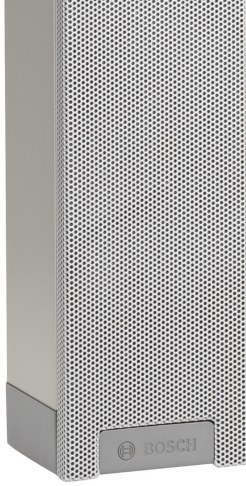


# LBC 3200/00 Hat Dizimli İç Mekan Hoparlörü

www.boschsecurity.com/tr



**BOSCH**  
Yaşam için teknoloji



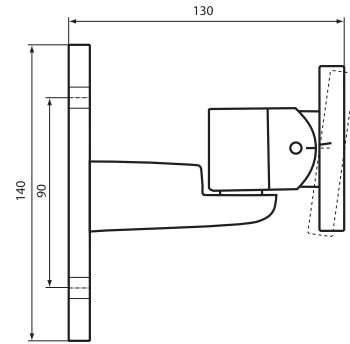
- Kapsamlı dinleme alanı
- Konuşma ve müzik için mükemmel anlaşılabilirlik
- Oda genelinde eşit ölçüde doğal ses dağıtımı
- Gelişmiş akustik ve kolay uygulamanın ideal birleşimi
- EN 54-24 sertifikalı

Bu hoparlör, iyi yönlendirme özelliğiyle kongre alanları, toplantı odaları, teşhir salonları ve kantinler gibi küçük ve orta boyutlu iç mekanlarla başa çıkabilir.

LBC 3200/00'ın tam frekans aralığı, hoparlörü konuşmanın yanı sıra müzik yayını için de ideal kılar. Son derece ince muhafazası (yalnızca 8 cm genişlik), oldukça mütevazı bir görünüm sağlar.

## Sistem Bilgileri

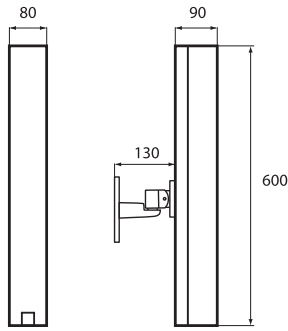
Hat dizimli hoparlörün duvarlara ve sütunlara monte edilmesi için hoparlörle birlikte bir duvar braketi sağlanır. Hassas konumlandırma için iki dik düzlemden tamamen ayarlanabilir. Geçici kurulumlar için LBC 3200/00, başka aksesuarlara gerek duyulmadan M10 dişli bir civatayla LBC 1259/01 zemin standına monte edilebilir.



*Dahili montaj brakentinin mm cinsinden boyutları (işaretleli açıyla)*



Ayrıntılı montaj braketi



Mm cinsinden boyutlar



İsteğe bağlı hoparlör standına monte edilmiş (LBC 1259/01)

Hoparlörün tabanındaki bölmede, devre geçişli bağlantıya uygun vida bağlantıları bulunan, üç yönlü, seramik bir terminal bloğu bulunur. Nominal tam güç (30 W), yarım güç (15 W) veya çeyrek güç (7,5 W) seçimine olanak sağlayan bir anahtar da mevcuttur. Bölmede, kablolar için itmeli yuvalar bulunur.

### Fonksiyonlar

#### Kullanım Alanı

LBC 3200/00, XLA 3200 (Kapsamlı Dinleme Alanı) hat dizimli hoparlör serisinin bir parçasıdır. Hoparlör sürücülerinin konumu, oldukça gelişmiş ses yönlendirmesiyle sonuçlanmıştır. Özel olarak geliştirilmiş, yüksek kaliteli sürücüler, önemli ölçüde net, doğal ses yayınına olanak sağlar ve hem konuşma hem de müzik için mükemmel anlaşılabilirlik sunar. Çok daha geniş bir kapsam elde edilmiştir ve böylece daha çok kişiye mükemmel anlaşılabilirliğe sahip bir ses ulaştırılabilmektedir. Bunların tümü, bu küçük hat dizimli hoparlörü küçük ve orta boyutlu uygulamalar için çok uygun hale getirmiştir.

### Kolay Kurulum

Dizilimdeki sürücülerin konumu, yüksek frekanslar için daha geniş dikey yayılma açıları oluşturarak yüksek tonların dar 'yayılımını' azaltır. Örneğin, 4 kHz'de dikey yayılma açısı hala 18°'dir. Daha geniş dikey yayılma açıları, kurulumu kolaylaştırır; çünkü daha geniş bir alanı kapsadıkları için hoparlörlerin konumlandırılması daha kolaydır. 4 kHz'deki son derece geniş, 130°'lik yatay yayılma açısı, tek bir hoparlörün kapsamlı bir dinleme alanında doğal ses yayını sağlayabileceğini gösterir.

### Bastırılmış Yan Loblar

Tüm geleneksel kolon hoparlörleri, dinleyicilere yönlendirilen bir ana ses lobu ve birkaç istenmeyen yan lob üretir. LBC 3200/00, dikey düzlemde büyük ölçüde bastırılmış yan loblara sahiptir; tipik olarak 90°'de 500 Hz oktav bandında en az 8 dB bastırılır. Bu özelliği, daha net, daha az renkli ses sağlar ve akustik geri besleme olasılığını büyük ölçüde azaltır.

### Ses Yayını

2 inç sürücülerin konumu ve yüksek kalitesi, LBC 3200/00'ın oldukça verimli bir hat dizilimli hoparlör olmasına büyük bir katkı sağlar. 1 m, 30 W'ta 106 dB ses basıncı seviyesiyle, hoparlörden oldukça uzakta bile yüksek sesli ve net ses yayını mümkündür. LBC 3200/00'da kullanılan yüksek kaliteli hoparlör sürücüler, 190 Hz - 18 kHz arasındaki frekanslarda mükemmel ve doğal ses yayını sağlar. Bu özellik, dinleme alanında üstün konuşma anlaşılabilirliği için tüm önemli frekansların duyulmasına olanak sağlar.

### Acil Durumlara Uygun

Hoparlörün seramik terminal bloğu, termik sigortası ve ısıya dayanıklı, yüksek sıcaklık bağlantısı, yangın durumunda hoparlördeki hasarın bağlı olduğu devrenin arızalanmasına neden olmamasını sağlar. Bu özellik, sistem bütünlüğünü koruyarak aynı hoparlör bölgesinde bulunan diğer alanlardaki hoparlörlerin insanları haberdar etmek için kullanılabilmesine olanak sağlar.

### Sertifikalar ve Onaylar

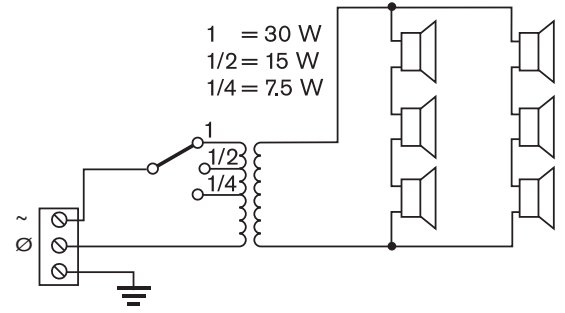
Tüm Bosch hoparlörler, IEC 268-5 Güç Kullanma Kapasitesi (PHC) standartlarına uygun olarak, nominal güçlerinde 100 saat boyunca çalışmaya dayanabilecek şekilde tasarlanmıştır. Bu hoparlörler, kısa süre boyunca tam güçte akustik geri beslemeye dayanabileceklerini gösteren Simüle Edilmiş Akustik Geri Besleme Etkisi (SAFE) testine de uygundur. Bu, aşırı durumlarda daha fazla güvenilirlik sağlayarak daha yüksek müşteri memnuniyeti, daha uzun kullanım ömrü ve çok daha az arıza ya da performans düşüşü olasılığına yol açar.

Güvenlik	EN 60065 ve CE standartlarına uygundur
Acil Durum	EN 54-24 / BS 5839-8 / EN 60849'a uygundur

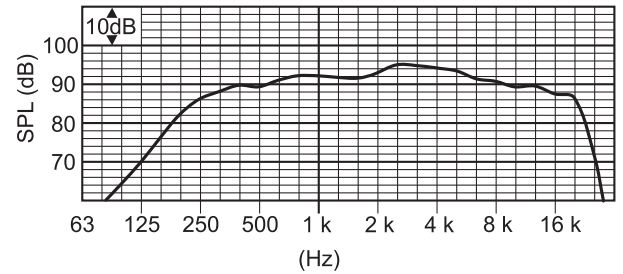
Darbe	EN 50102, IK 07'ye uygundur
Suya ve toza karşı koruma	IEC 60529, IP 32'ye uygundur

Bölge	Sertifikasyon
Avrupa	CE
	CE DOP
	CPD
Polonya	CNBOP

### Kurulum/Konfigürasyon Açıklamaları



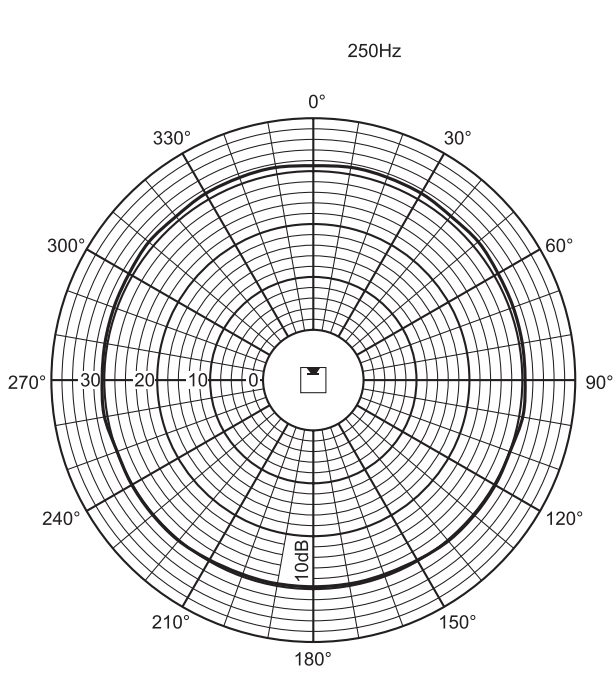
Devre şeması



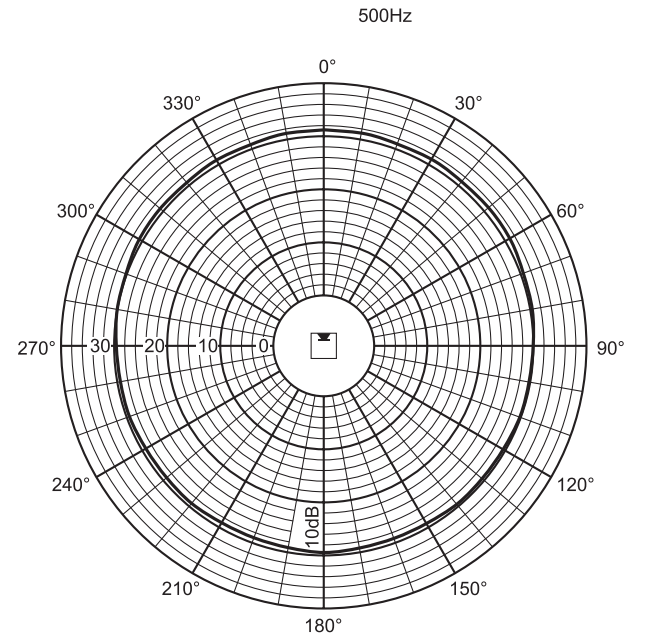
Frekans yanıtı

	250 Hz	500 Hz	1 kHz	2 kHz	4 kHz	8 kHz
SPL 1,1	87	89	91	93	93	89
SPL maks.	102	104	106	108	108	104
Nitelik çarpanı	1,3	2,2	4,5	11,6	25,7	58,9
Y. açı (derece)	360	360	220	190	130	100
D. açı (derece)	360	120	70	32	18	10

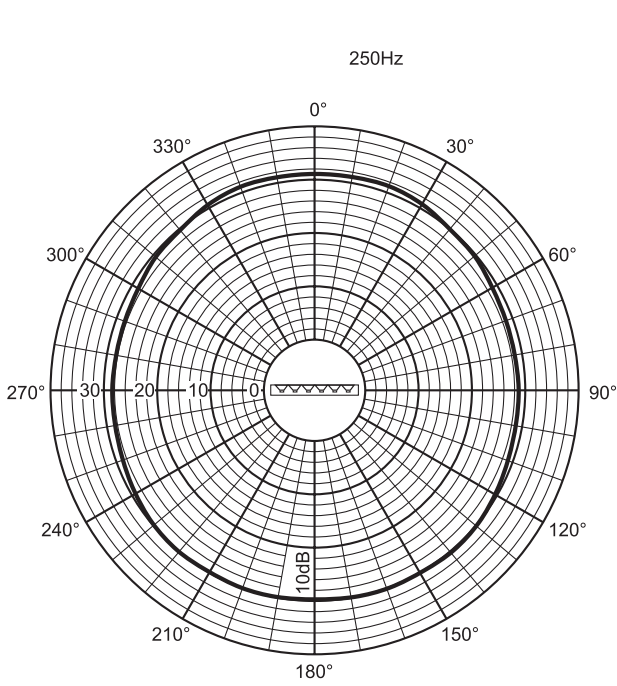
Oktav başına belirlenen akustik performans



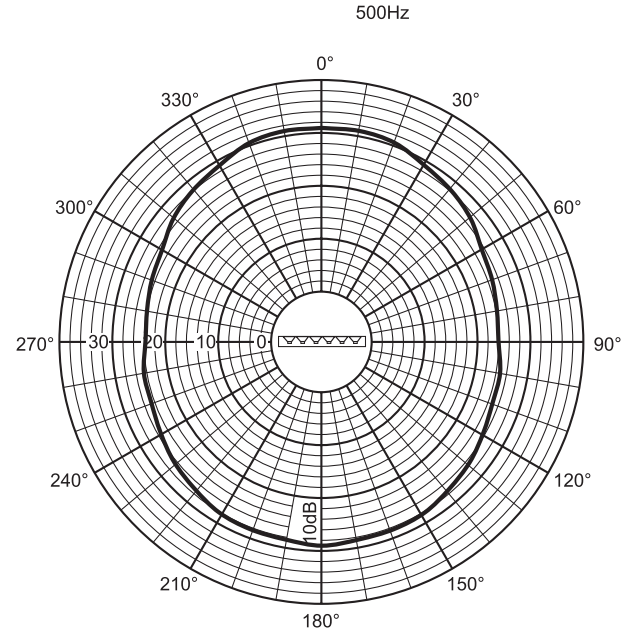
Yatay kutup şeması



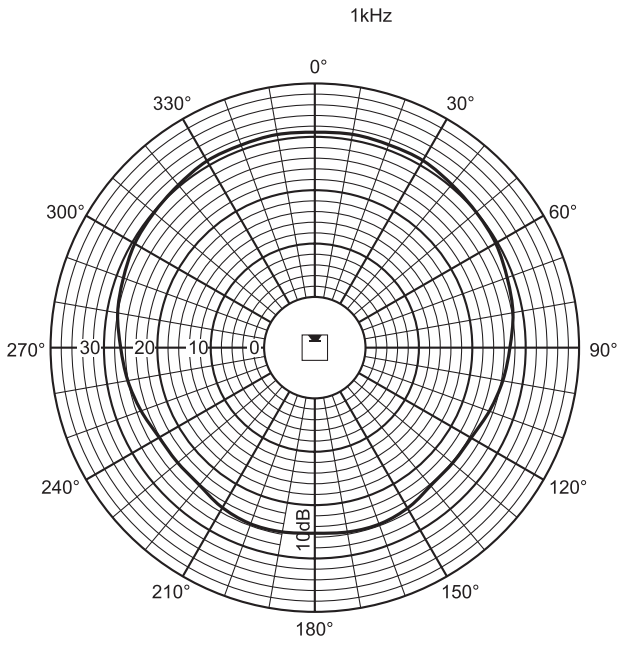
Kutup şeması (yatay)



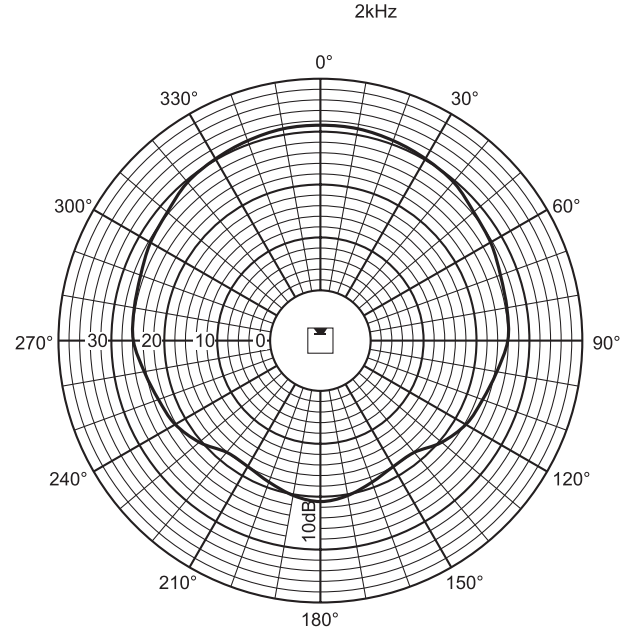
Dikey kutup şeması



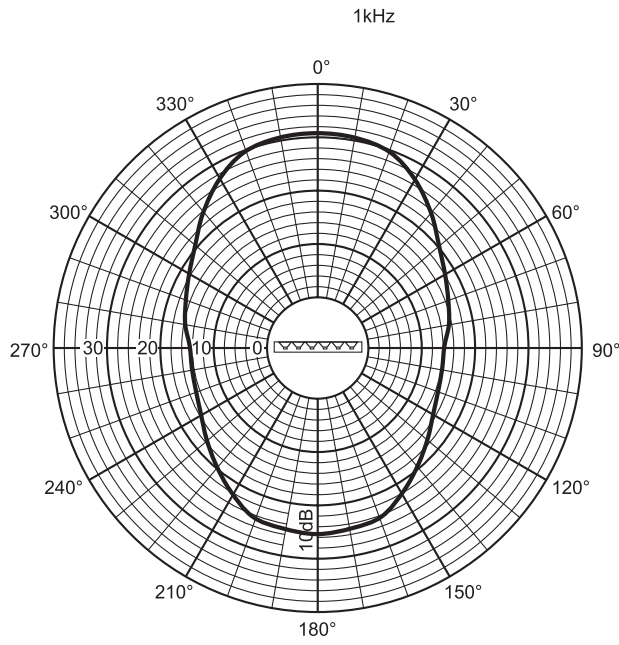
Kutup şeması (dikey)



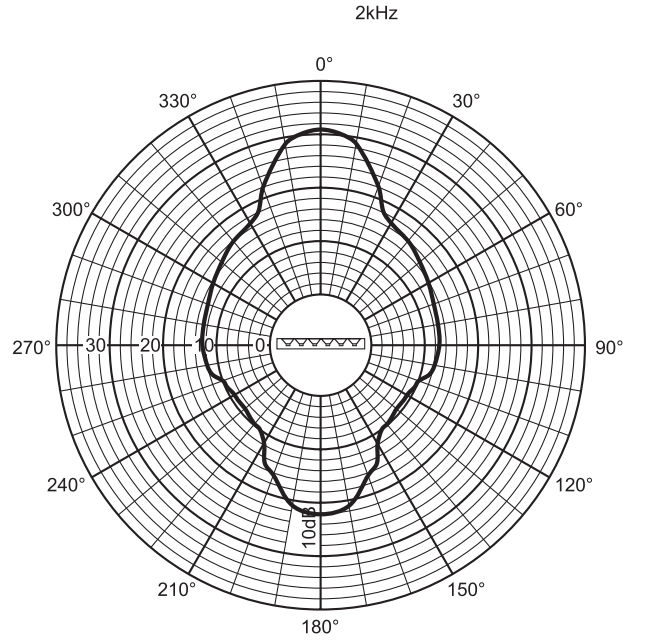
Kutup Őeması (yatay)



Kutup Őeması (yatay)

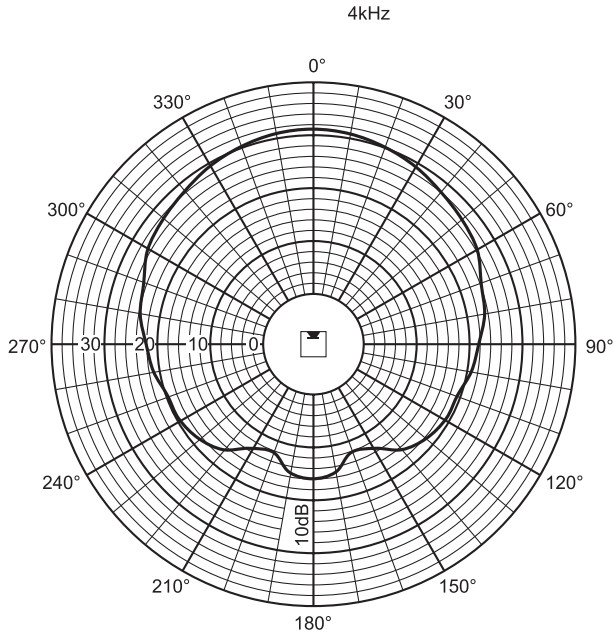


Kutup Őeması (dikey)

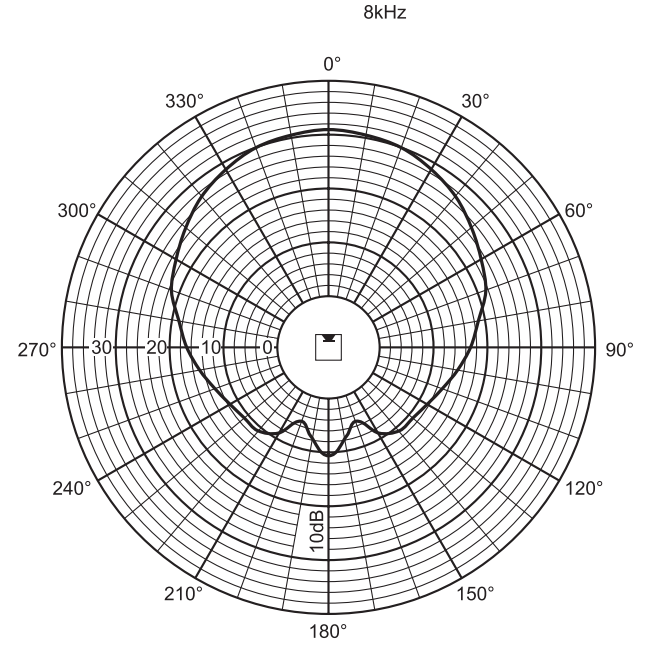


Kutup Őeması (dikey)

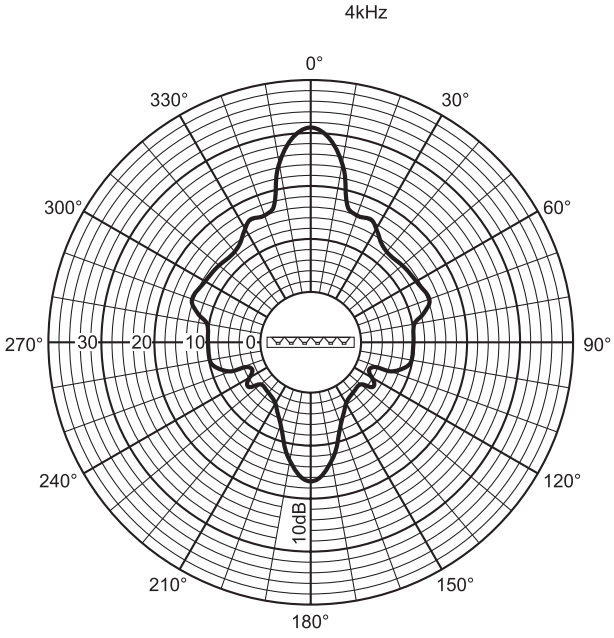




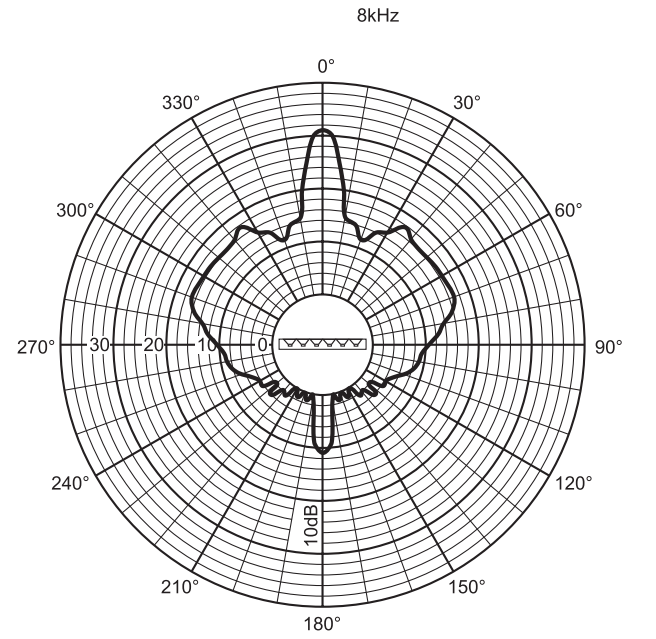
Kutup şeması (yatay)



Kutup şeması (yatay)



Kutup şeması (dikey)



Kutup şeması (dikey)

### İçerdiği parçalar

Adet	Parça
1	LBC 3200/00 Hat Dizilimli Hoparlör
1	Duvara montaj braketi

**Teknik Spesifikasyonlar****Elektrik\***

Maksimum güç	45 W
Nominal güç	30 / 15 / 7,5 W
Ses basıncı seviyesi 30 W / 1 W (1 kHz, 1 m)	106 / 91 dB (SPL)
Ses basıncı seviyesi 30 W / 1 W (2 kHz, 1 m)	108 / 93 dB (SPL)
Etkin frekans aralığı (-10 dB)	190 Hz - 18 kHz
Yayıma açısı	1 kHz / 4 kHz (-6 dB)
yatay	220° / 130°
dikey	70° / 18°
Nominal giriş voltajı	100 V
Nominal empedans	333 ohm
Konektör	Vidalı terminal bloğu

\* IEC 60268-5'e göre teknik performans verileri

**Mekanik**

Boyutlar (Y x G x D)	600 x 80 x 90 mm (23,62 x 3,15 x 3,54 inç)
Ağırlık	3 kg (6,6 lb)
Renk	Açık gri (RAL 9022 ile uyumlu)

**Çevresel**

Çalışma sıcaklığı	-25 °C - +55°C (-13 °F - +131 °F)
Depolama sıcaklığı	-40 °C - +70 °C (-40 °F - +158 °F)
Bağıl nem	<%95



1438

Bosch Security Systems BV  
Torenallee 49, 5617BA Eindhoven, The Netherlands  
10  
1438-CPD-0254

EN 54-24:2008

Loudspeaker for voice alarm systems  
for fire detection and fire alarm systems for buildings

Line Array 30W  
LBC 3200/00  
Type A

**Sipariş Bilgileri****LBC 3200/00 Hat Dizilimli İç Mekan Hoparlörü**

Küçük ve orta ölçekli iç mekanlar için sıralı hoparlör, 30 W, kapsamlı dinleme alanı, çekme alüminyum muhafaza, EN54-24 sertifikalı, açık gri, mafsallı duvara montaj braketi dahildir.

Sipariş numarası **LBC3200/00**

**Donanım Aksesuarları****LBC 1259/01 Evrensel Zemin Standı**

Hafif alüminyum yapıya sahip evrensel zemin standı, katlanabilir, M10 x 12 azaltma flanşı.

Sipariş numarası **LBC1259/01**

**Temsil eden:**

**Turkey:**

Bosch Sanayi ve Ticaret AŞ.  
Güvenlik Sistemleri  
Ahi Evran Cad.  
Ata Center K:1 34398  
Maslak - İstanbul  
Phone: +90 212 335 06 60  
Fax: +90 212 286 00 89  
[www.tr.boschsecurity.com](http://www.tr.boschsecurity.com)