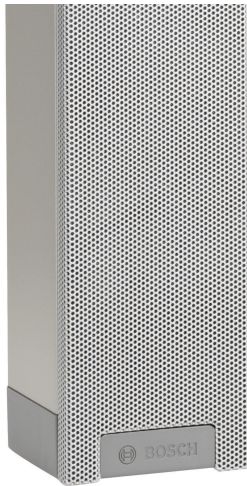


# Dòng Loa Trong Nhà Array LBC 3200/00

www.boschsecurity.com



**BOSCH**  
Invented for life

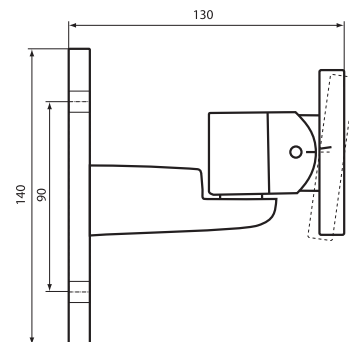


- ▶ Khu vực nghe mở rộng
- ▶ Độ rõ giọng nói và âm nhạc tuyệt vời
- ▶ Phân phát đồng đều âm thanh tự nhiên trong khắp phòng
- ▶ Kết hợp lý tưởng của âm thanh tiên tiến và ứng dụng dễ dàng
- ▶ Chứng nhận bởi EN 54-24

Với khả năng định hướng tốt, loa này có thể điều khiển môi trường trong nhà vừa và nhỏ như trung tâm hội thảo, phòng họp, phòng trung bày và căng tin. Dải tần số toàn dải của LBC 3200/00 giúp nó trở nên lý tưởng để tái tạo giọng nói cũng như âm nhạc. Lớp vỏ cực nhỏ hẹp (chi rộng 8 cm) giúp nó trở nên cực kỳ kín đáo.

## Tổng quan hệ thống

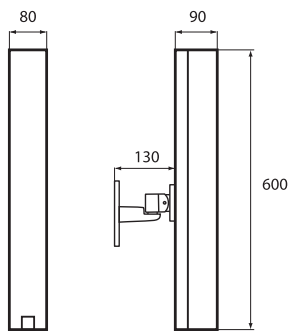
Loa có một giá treo tường để lắp dây thẳng lên trên tường và cột. Nó hoàn toàn có thể điều chỉnh trong hai mặt phẳng vuông góc để định vị chính xác. Đối với các lắp đặt tạm thời, LBC 3200/00 có thể được gắn trên một đế đặt sàn LBC 1259/01 với bu lông ren M10 mà không cần thêm phụ kiện.



Kích thước tính theo mm của giá treo tường đi kèm (với góc đã đánh dấu)



Giá treo tường chi tiết



Kích thước tính theo mm



Lắp trên đế loa tùy chỉnh (LBC 1259/01)

Một hộp đầu dây bằng nhôm, ba chiều với kết nối kiểu ốc vít thích hợp để đi dây nối tiếp được đặt trong một ngăn chứa ở đế loa. Cũng có một công tắc cho phép lựa chọn công suất tiêu chuẩn toàn phần (30 W), bán phần (15 W) hoặc một phần tư (7,5 W). Ngăn chứa có rãnh chờ để đi cáp.

### Chức năng

#### Phạm vi Ứng dụng

LBC 3200/00 là một phần của dòng loa dây thẳng XLA 3200 (Khu vực Nghe Mở rộng). Khả năng định vị của bộ kích loa giúp tăng đáng kể khả năng định hướng âm thanh. Bộ kích âm thanh chất lượng cao thiết kế đặc biệt cho phép tái tạo âm thanh tự nhiên, khá rõ ràng, đem đến độ rõ tuyệt vời của cả giọng nói và âm nhạc. Với độ phủ lớn hơn nên nhiều người hơn có thể tiếp cận được với âm thanh hoàn hảo. Với tất cả những điều này, loa dây thẳng nhỏ gọn này rất thích hợp để sử dụng trong các ứng dụng cỡ nhỏ và vừa.

#### Lắp đặt Dễ dàng

Khả năng định vị của bộ kích loa trong dãy tạo nên góc mở rộng lớn hơn cho tần suất cao, giảm "chùm" hẹp của các âm cao hơn. Ví dụ, góc mở rộng vẫn là 18° tại 4 kHz. Góc mở rộng lớn giúp việc lắp đặt trở nên dễ dàng hơn,

do đó khả năng định vị của loa dễ dàng hơn vì chúng bao phủ một khu vực rộng hơn. Góc mở ngang cực rộng 130° tại 4 kHz đồng nghĩa với việc một loa đơn có thể đem đến khả năng tái tạo âm thanh tự nhiên trên một khu vực nghe mở rộng.

**Bầu sóng Cận bị Triệt bỏ**

Tất cả loa cột thông thường đều tạo thành một bầu sóng âm chính hướng thẳng đến người nghe và một lượng lớn bầu sóng cạnh không mong muốn. LBC 3200/00 triệt bỏ khá nhiều bầu sóng cạnh ở mặt phẳng dọc, thường triệt bỏ ít nhất là 8 dB từ dải quang tám 500 Hz tới 90°. Điều này giúp âm thanh rõ hơn nhiều và ít tạp âm, giảm khá nhiều khả năng phản hồi âm thanh.

**Tái tạo Âm thanh**

Khả năng định vị và chất lượng cao của bộ kích 2 inch đóng góp đáng kể trong việc giúp LBC 3200/00 trở thành một loa dây thừng rất hiệu quả. Với mức áp suất âm thanh 106 dB tại 1 m, ở 30 W, có thể tái tạo âm thanh to và rõ ngay cả ở khoảng cách khá xa so với loa. Bộ kích loa chất lượng cao sử dụng trong LBC 3200/00 đem đến khả năng tái tạo âm thanh tự nhiên, tuyệt vời với phạm vi tần số từ 190 Hz đến 18 kHz. Điều này đảm bảo khả năng nghe được tất cả các tần số quan trọng cho âm thanh cao cấp ở khu vực nghe.

**Tuân thủ Quy định về Khẩn cấp**

Loa có hộp đầu dây bằng gốm, cầu chì nhiệt và đi dây nhiệt cao, có khả năng chịu nóng giúp đảm bảo rằng trong trường hợp loa cháy hoặc hư hại, sẽ không gây ra hỏng hóc cho mạch điện được kết nối với loa. Bằng cách này, sẽ duy trì được tính toàn vẹn của hệ thống, đảm bảo rằng các loa trong cùng khu vực loa ở các vùng khác vẫn có thể sử dụng được để thông báo cho mọi người về thực trạng.

**Chứng nhận và Phê chuẩn**

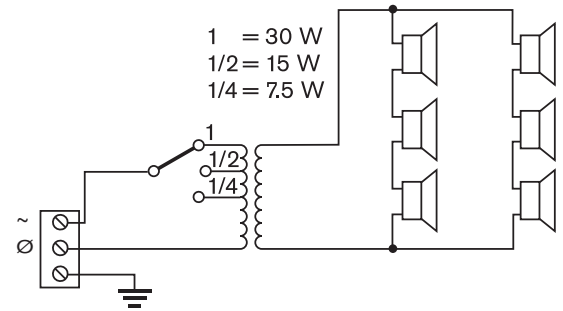
Tất cả loa của Bosch được thiết kế để có khả năng hoạt động trong vòng 100 giờ tại công suất định mức tuân theo các tiêu chuẩn về Khả năng Xử lý Công suất (PHC) IEC 268-5. Các loa này cũng tuân thủ thử nghiệm Phơi nhiễm Phản hồi Âm thanh Mô phỏng (SAFE), chứng minh loa có thể chịu được phản hồi âm thanh tại công suất toàn phần trong trong thời gian ngắn. Điều này đảm bảo độ tin cậy cao hơn trong điều kiện khắc nghiệt, do đó làm thỏa mãn khách hàng tốt hơn, tuổi thọ vận hành dài hơn và ít có khả năng hỏng hóc hoặc giảm hiệu suất.

An toàn	theo EN 60065 và CE
Khẩn cấp	theo EN 54-24 / BS 5839-8 / EN 60849
Va chạm	theo EN 50102, IK 07
Chống bụi và nước	theo IEC 60529, IP 32

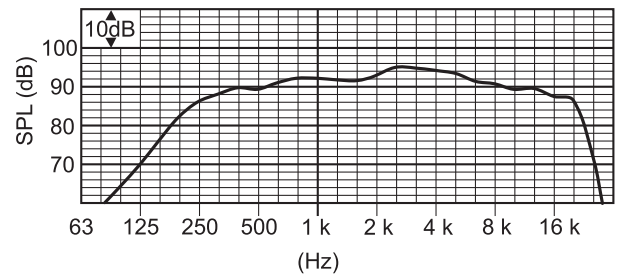
Khu vực	Chứng nhận
Châu Âu	CE
	CE DOP

Khu vực	Chứng nhận
	CPD
Ba Lan	CNBOP

**Ghi chú Lắp đặt/Cấu hình**



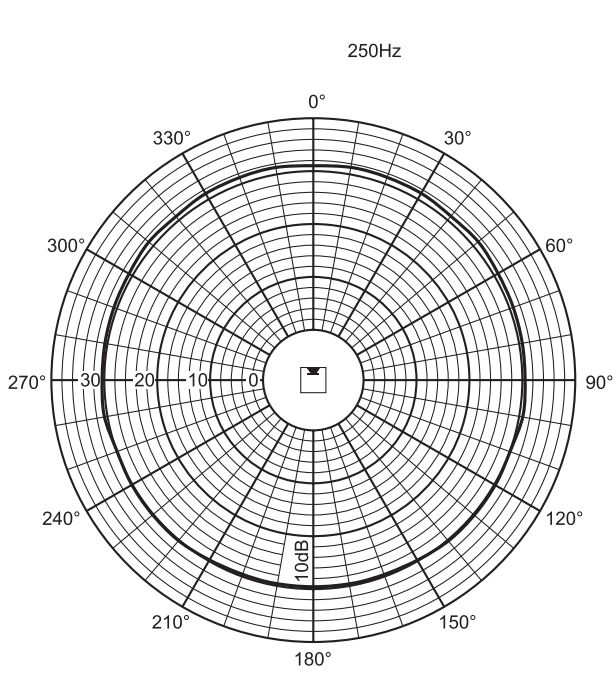
Sơ đồ nối mạch



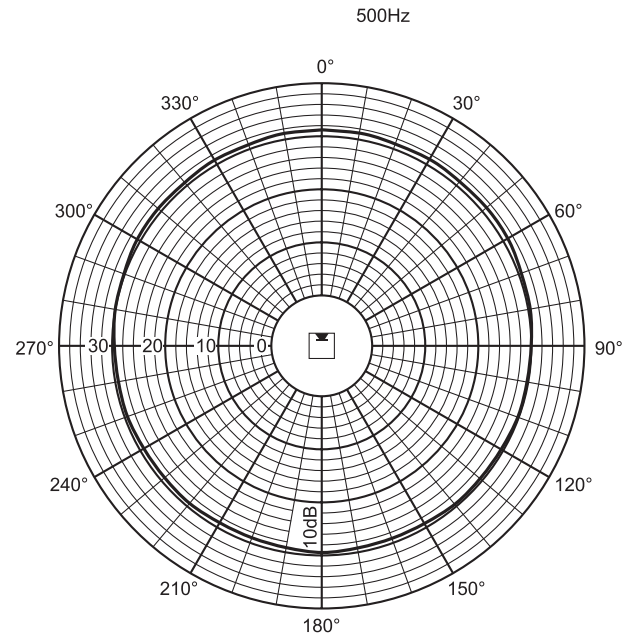
Hồi đáp tần số

	250 Hz	500 Hz	1 kHz	2 kHz	4 kHz	8 kHz
SPL 1,1	87	89	91	93	93	89
SPL tối đa	102	104	106	108	108	104
Hệ số Q	1,3	2,2	4,5	11,6	25,7	58,9
Góc ngang (độ)	360	360	220	190	130	100
Góc dọc (độ)	360	120	70	32	18	10

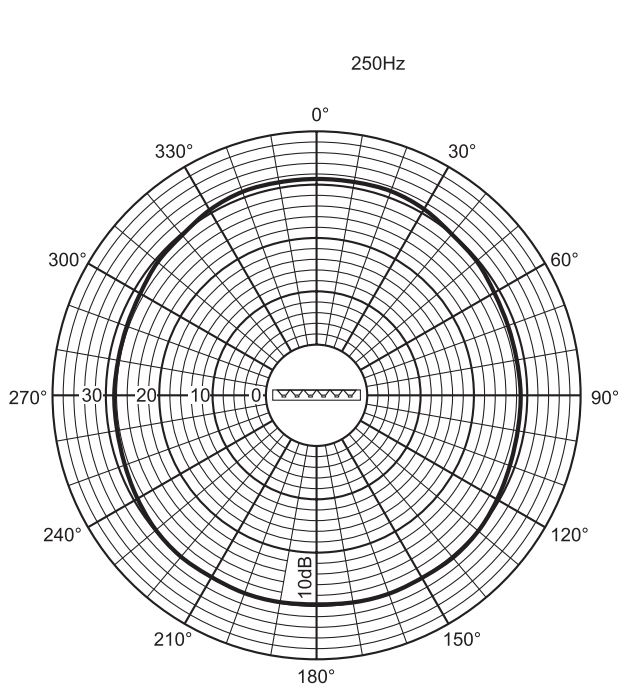
Hiệu suất âm thanh xác định trên mỗi quang tám



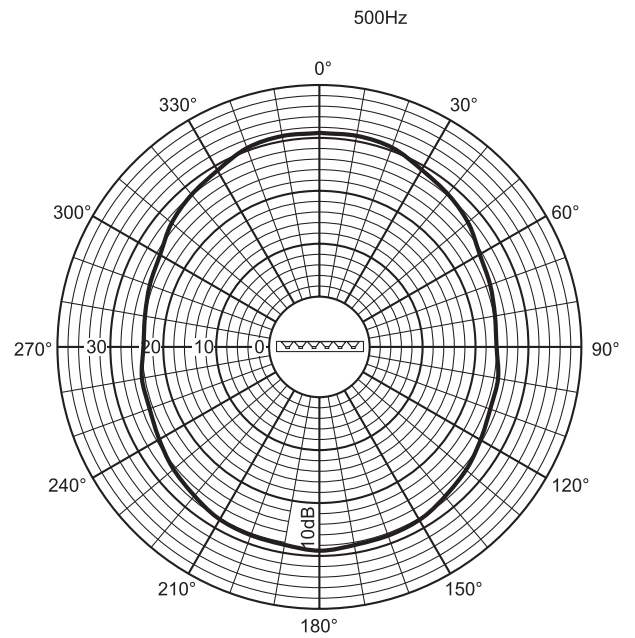
Sơ đồ cực theo chiều ngang



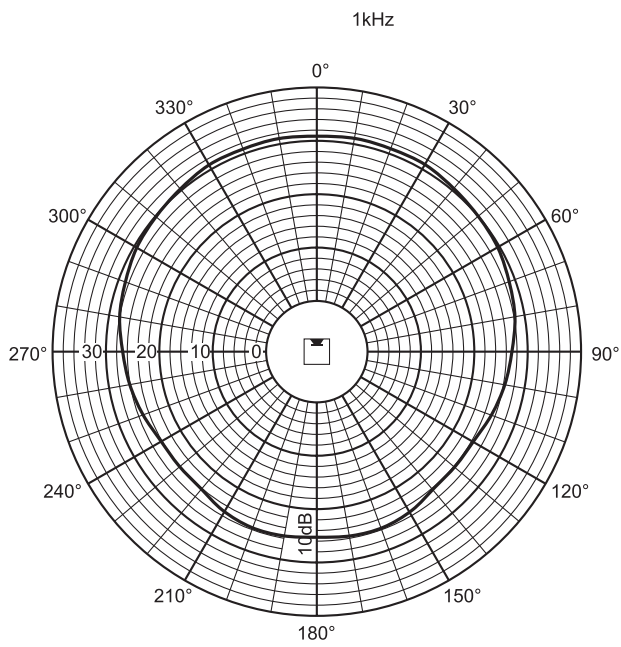
Sơ đồ cực (theo chiều ngang)



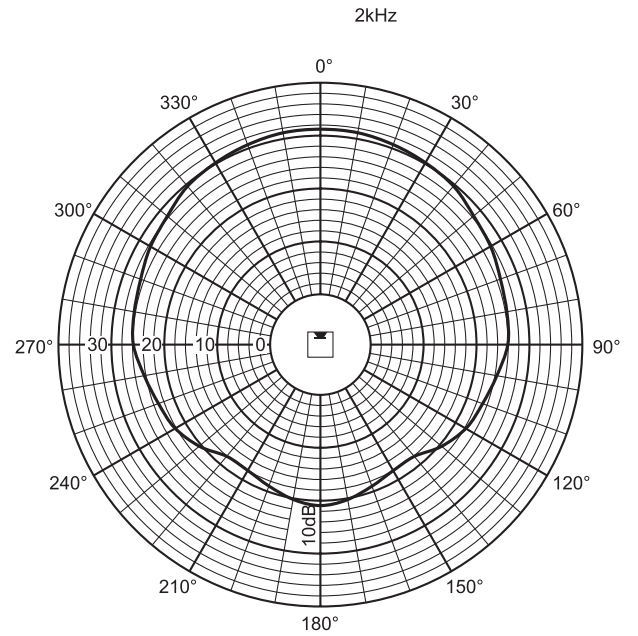
Sơ đồ cực theo chiều dọc



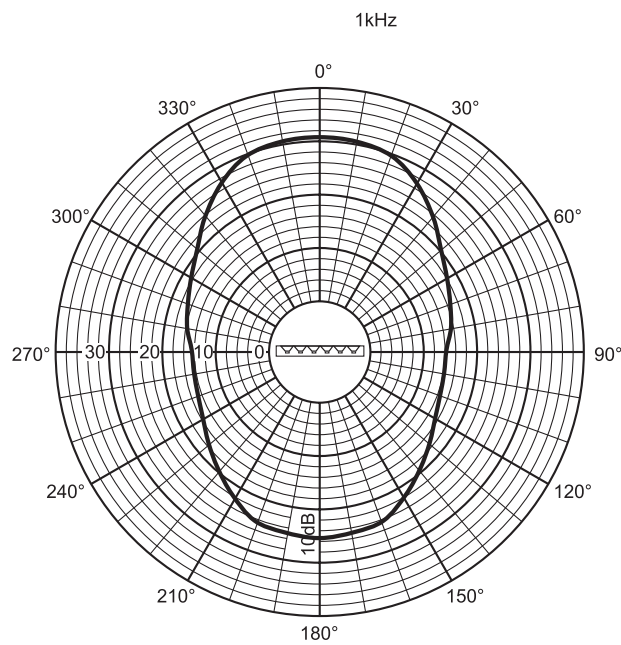
Sơ đồ cực (theo chiều dọc)



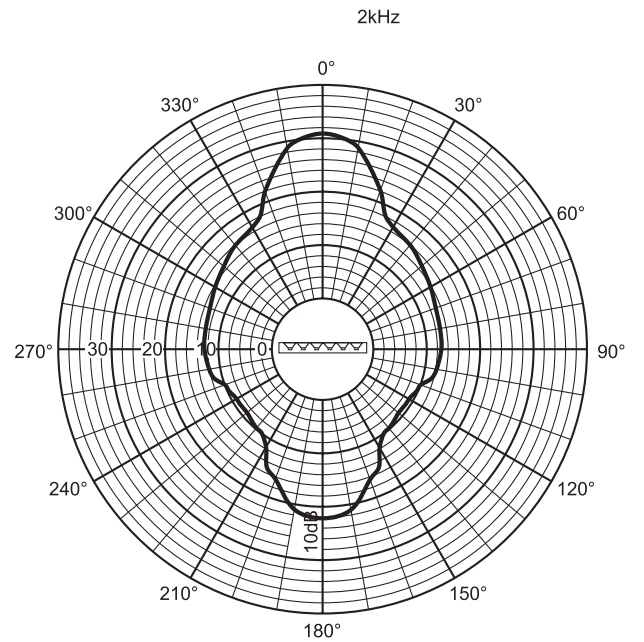
Sơ đồ cực (theo chiều ngang)



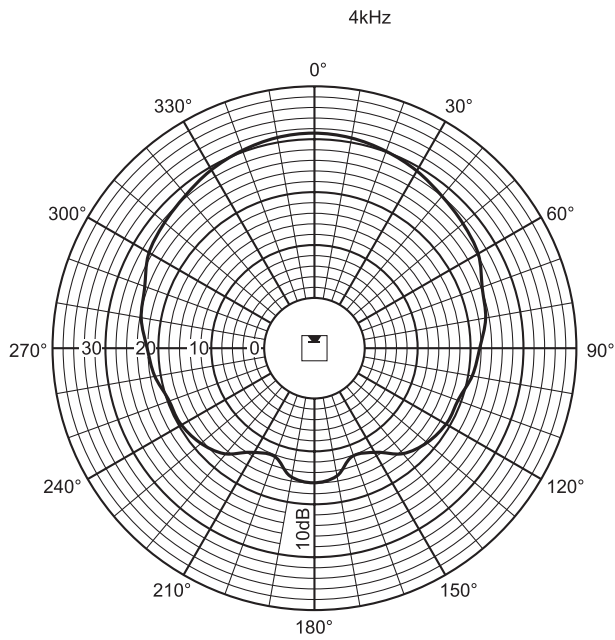
Sơ đồ cực (theo chiều ngang)



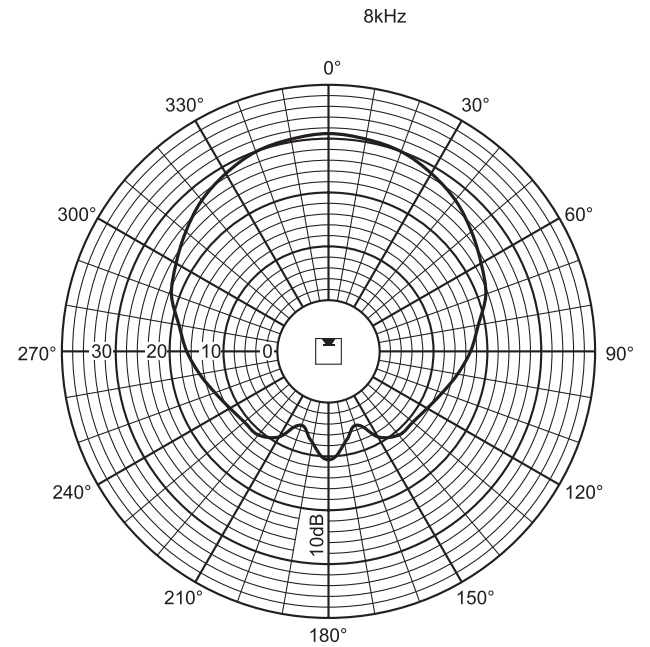
Sơ đồ cực (theo chiều dọc)



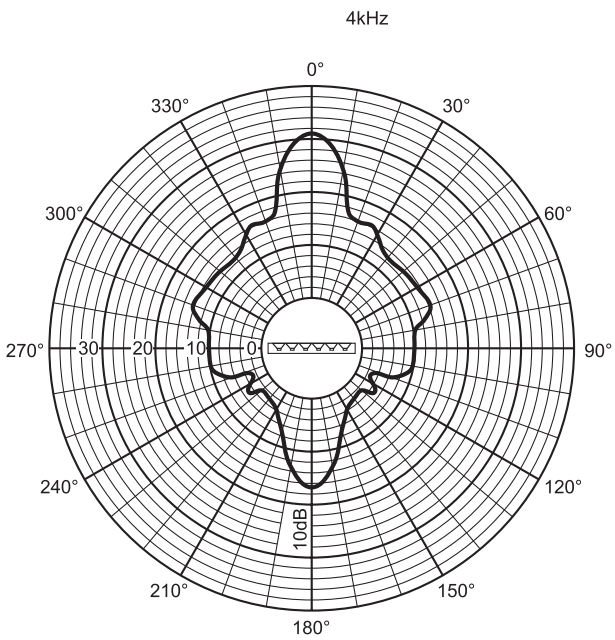
Sơ đồ cực (theo chiều dọc)



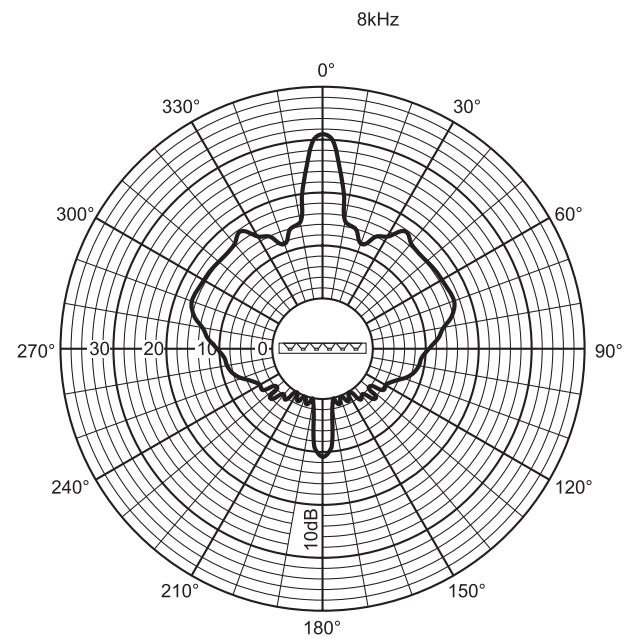
Sơ đồ cực (theo chiều ngang)



Sơ đồ cực (theo chiều ngang)



Sơ đồ cực (theo chiều dọc)



Sơ đồ cực (theo chiều dọc)

**Bộ phận Đi kèm**

Số lượng	Thành phần
1	Loa Dây Thẳng LBC 3200/00
1	Giá đỡ treo tường

**Thông Số Kỹ Thuật****Điện\***

Công suất cực đại	45 W
Công suất định mức	30 / 15 / 7,5 W
Mức áp suất âm thanh ở 30 W / 1 W (1 kHz, 1 m)	106 / 91 dB (SPL)
Mức áp suất âm thanh ở 30 W / 1 W (2 kHz, 1 m)	108 / 93 dB (SPL)
Dải tần số hiệu dụng (-10 dB)	Từ 190 Hz đến 18 kHz
Góc mở	1 kHz / 4 kHz (-6 dB)
ngang	220° / 130°
dọc	70° / 18°
Điện áp vào định mức	100 V
Trở kháng định mức	333 ohm
Đầu nối	Hộp đấu dây kiểu vít

\* Dữ liệu hiệu suất kỹ thuật theo IEC 60268-5

**Đặc tính cơ học**

Kích thước (C x R x S)	600 x 80 x 90 mm (23,62 x 3,15 x 3,54 in)
Trọng lượng	3 kg (6,6 lb)
Màu	Xám nhạt (Phù hợp với RAL 9022)

**Môi trường**

Nhiệt độ hoạt động	Từ -25 °C tới +55 °C (-13 °F tới +131 °F)
Nhiệt độ bảo quản	Từ -40 °C tới +70 °C (-40 °F tới +158 °F)
Độ ẩm tương đối	<95%



1438

Bosch Security Systems BV  
Torenallee 49, 5617BA Eindhoven, The Netherlands  
10  
1438-CPD-0254

EN 54-24:2008

Loudspeaker for voice alarm systems  
for fire detection and fire alarm systems for buildings

Line Array 30W  
LBC 3200/00  
Type A

**Thông tin Đặt hàng****Dòng Loa Trong Nhà Array LBC 3200/00**

Dòng loa mảng array sử dụng cho môi trường trong nhà cỡ vừa, 30 W, khu vực nghe mở rộng, vỏ bằng nhôm đột dập, được chứng nhận bởi EN54-24, màu xám nhạt, đi kèm giá đỡ treo tường quay.

Số đặt hàng **LBC3200/00**

**Phụ kiện****Chân đế đặt sàn đa năng LBC 1259/01**

Chân đế đặt sàn đa năng có cấu tạo bằng nhôm trọng lượng nhẹ, có thể gấp lại, mặt bích giám áp M10 x 12.

Số đặt hàng **LBC1259/01**

**Đại diện bởi:**

**Vietnam**  
Bosch Security Systems  
10th floor, 194 Golden Building,  
473 Dien Bien Phu street,  
ward 25, Binh Thanh District  
84 Ho Chi Minh  
Tel: +84 8 6258 3690  
Fax: +84 8 6258 3693  
[www.boschsecurity.asia](http://www.boschsecurity.asia)