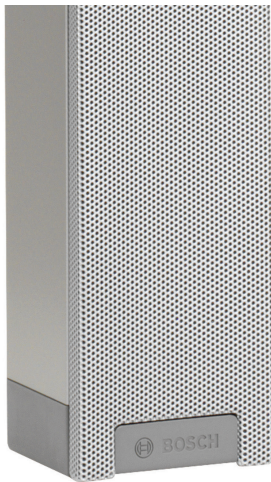


LBC 3201/00 Line-Array-Lautsprecher für den Innenbereich

www.boschsecurity.de



BOSCH
Technik fürs Leben



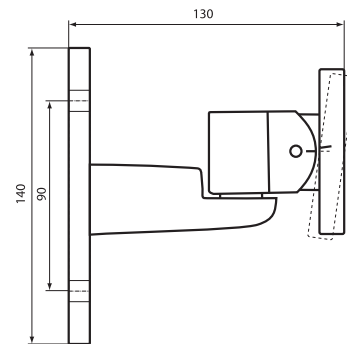
- ▶ Erweiterter Beschallungsbereich
- ▶ Hervorragende Verständlichkeit von Sprache und Musik
- ▶ Gleichmäßige Verteilung von natürlichem Klang im gesamten Raum
- ▶ Hervorragende Richtfähigkeit für den Einsatz in akustisch schwierigen, hallenden Anwendungen
- ▶ Zertifiziert nach EN 54-24

Dieser Lautsprecher eignet sich dank seiner hervorragenden Richtfähigkeit und hohen Leistungsabgabe für mittelgroße und große (hallende) Innenräume, gerade auch für akustisch schwierige Umgebungen. Er wird üblicherweise in Kongressräumen, Besprechungsräumen und Andachtsstätten eingesetzt. Mit seinem großen Frequenzbereich kann der LBC 3201/00 Sprache sowie Musik optimal wiedergeben. Sein außerordentlich schmales Gehäuse (nur 8 cm breit) machen diesen Lautsprecher absolut unauffällig.

Systemübersicht

Für den LBC 3201/00 wurde eine Zeit und Arbeit sparende Montagemethode entwickelt. Zum Lieferumfang des Lautsprechers gehört eine Zeichnung, aus der die ideale Montagehöhe für den vom Lautsprecher abzudeckenden Bereich ersichtlich ist. Nachdem die passende Höhe für einen bestimmten Bereich ermittelt wurde, wird der Lautsprecher in einem auf der Befestigungshalterung markierten Winkel montiert. Diese Vorgehensweise ist sehr viel einfacher und genauer als die bisherigen

Montagemethoden nach dem Prinzip des systematischen Probierens. Der LBC 3201/00 kann an einer Wand oder unter Verwendung eines M10-Gewindebolzens ohne weiteres Zubehör direkt auf einem LBC 1259/01 Bodenstativ montiert werden.



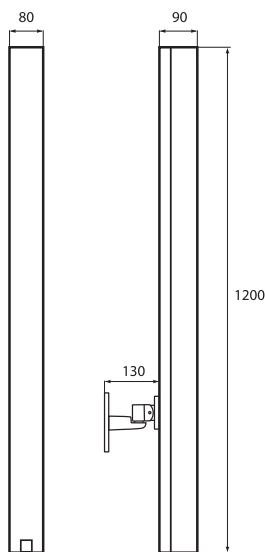
Abmessungen der mitgelieferten Befestigungshalterung (mit markiertem Winkel) in mm



Details zur Befestigungshalterung



Montiert auf optionalem Lautsprecherstativ
(LBC 1259/01)



Abmessungen (in mm)

Funktionsbeschreibung

Anwendungsmöglichkeiten

Der LBC 3201/00 gehört zu den Line-Array-Lautsprechern der XLA 3200 Serie (eXtended Listening Area). Dank neuester Filtertechnik und entsprechender Anordnung der Lautsprechertreiber konnte die Schallrichtwirkung erheblich verbessert werden. Jeder Lautsprechertreiber erzeugt einen bestimmten Frequenzbereich. Die speziell entwickelten hochwertigen Treiber ermöglichen eine bemerkenswert klare, naturgetreue Tonwiedergabe und somit eine ausgezeichnete Verständlichkeit sowohl von Sprache als auch von Musik.

Der Unterschied zwischen einer herkömmlichen Tonsäule und diesem Line-Array-Lautsprecher kommt auf mehrere Weisen zum Ausdruck. Der Klang wird gleichmäßig im gesamten Beschallungsbereich verteilt: nicht zu laut im vorderen Bereich, nicht zu leise in größerer Entfernung. Alle wichtigen Frequenzen sind im gesamten Beschallungsbereich vorhanden. Es wird eine größere Reichweite erzielt, sodass mehr Personen mit Sprache und Musik erreicht werden können, die

besser verständlich ist. Alle diese wichtigen Leistungsmerkmale tragen zu einer sehr natürlichen Klangqualität im gesamten Beschallungsbereich bei.

Einfache Montage

Durch modernste Filtertechnik werden größere vertikale Öffnungswinkel für hohe Frequenzen erreicht, sodass eine weniger enge Ausstrahlung höherer Töne in der vertikalen Ebene erfolgt. Bei 4 kHz beträgt der vertikale Öffnungswinkel beispielsweise immer noch 22°. Konstantere vertikale Öffnungswinkel vereinfachen die Montage, da die Lautsprecher einen breiteren Bereich abdecken und ihre Positionierung daher weniger kritisch ist. Ein extrem breiter Öffnungswinkel von 132° bei 4 kHz bedeutet, dass ein einzelner Lautsprecher für eine natürliche Tonwiedergabe in einem weitreichenden Beschallungsbereich sorgen kann.

Unterdrückte Nebenkeulen

Alle herkömmlichen Tonsäulen erzeugen eine Klang-Hauptkeule, die auf die Zuhörer gerichtet ist, sowie eine Reihe unerwünschter Nebenkeulen. Beim LBC 3201/00 werden die Nebenkeulen in der vertikalen Ebene weitgehend unterdrückt, in der Regel um mindestens 10 dB im 250-Hz-Oktavband bei 90°. Dies führt zu einem wesentlich klareren, weniger farbig verrauschten Ton, selbst in unmittelbarer Nähe der Lautsprecher. Dadurch bietet der Line-Array-Lautsprecher eine unvergleichliche Sprachverständlichkeit.

Tonwiedergabe

Die Positionierung und die sehr hohe Qualität der 2-Zoll-Treiber tragen erheblich dazu bei, dass es sich beim LBC 3201/00 um einen Line-Array-Lautsprecher mit äußerst hohem Wirkungsgrad handelt. Mit einem Schalldruckpegel von 110 dB bei 1 m und 60 W ist selbst bei einem beträchtlichen Abstand zum Lautsprecher eine laute und klare Tonwiedergabe möglich.

Die im LBC 3201/00 verwendeten hochwertigen Lautsprechertreiber bieten eine exzellente, natürliche Tonwiedergabe von Frequenzen zwischen 190 Hz und 18 kHz. In Verbindung mit der konstanten Richtfähigkeit ist dadurch sichergestellt, dass alle wichtigen Frequenzen im Beschallungsbereich zu vernehmen sind.

Entspricht den Normen für Notfallwarnsysteme

Der Lautsprecher besitzt eine keramische Klemmleiste, eine thermische Sicherung und eine hitzebeständige Hochtemperaturverdrahtung. Diese stellen im Brandfall sicher, dass eine Beschädigung des Lautsprechers nicht zu einem Ausfall des Schaltkreises führt, an den er angeschlossen ist. Auf diese Weise bleibt die Systemintegrität gewahrt, und über Lautsprecher derselben Lautsprecherzone in anderen Bereichen können weiterhin Personen informiert werden.

In einem Fach unten an der Tonsäule befindet sich eine dreipolige keramische Klemmleiste mit Schraubanschlüssen, die für die Durchschleifverbindung geeignet ist. Außerdem ermöglicht ein Schalter, zwischen der vollen Nennleistung (60 W), der halben Leistung (30 W) und einem Viertel der Leistung (15 W) zu wählen. Das Fach ist mit Ausbrechschlitzen zur Unterbringung von Kabeln versehen.

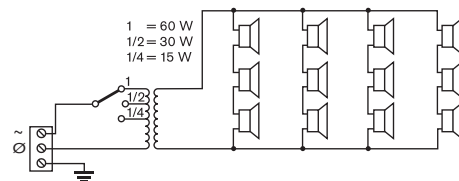
Zertifikate und Zulassungen

Alle Lautsprecher von Bosch sind auf einen 100-stündigen Betrieb mit Nennleistung gemäß den IEC 268-5-Belastungskapazitätsstandards ausgelegt. Diese Lautsprecher genügen auch dem SAFE-Test (Simulated Acoustical Feedback Exposure), der zeigt, dass keine akustischen Rückkopplungen bei kurzzeitig voller Leistung auftreten. Dadurch wird besondere Zuverlässigkeit unter extremen Bedingungen gewährleistet, mit dem Ergebnis größerer Kundenzufriedenheit, längerer Lebensdauer und einer viel geringeren Wahrscheinlichkeit von Ausfällen oder Leistungsver schlechterungen.

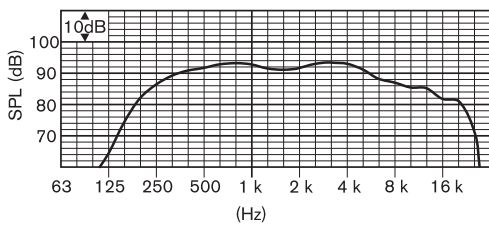
Sicherheit	gemäß EN 60065 und CE
Notfallwarnsysteme	gemäß EN 54-24/BS 5839-8/EN 60849
Wasser-/Staubschutz	gemäß IEC 60529, IP32
Stöße	gemäß EN 50102, IK07

Region	Zertifizierung
Europa	CE
	CE DOP
	CPD
Polen	CNBOP

Planungshinweise



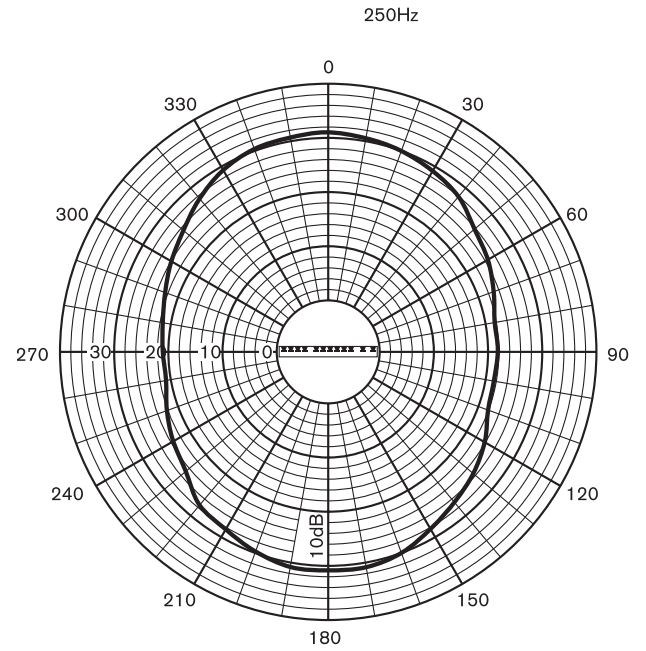
Schaltplan



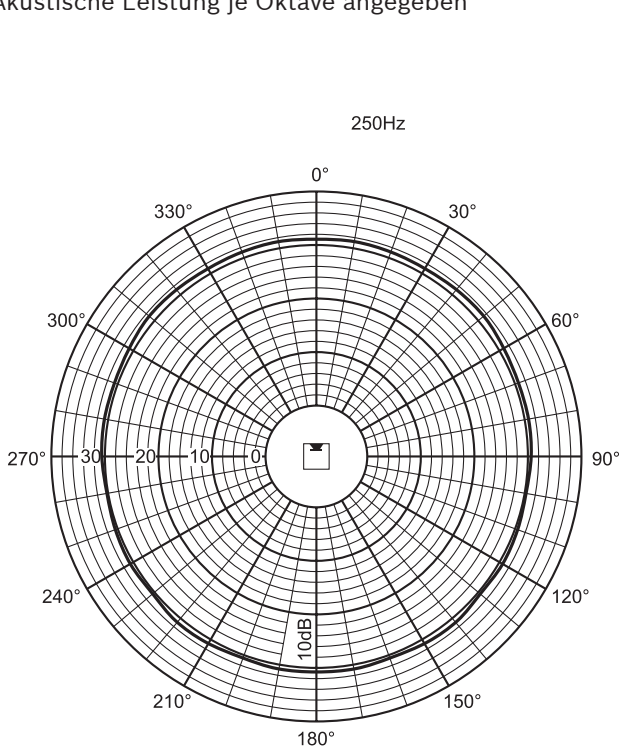
Frequenzgang

	250 Hz	500 Hz	1 k Hz	2 kHz	4 kHz	8 kHz
SPL 1.1	88	92	92	91	91	86
Max. SPL	106	110	110	109	109	104
Gütefaktor	2,2	3,2	6,5	12,6	23,4	53,3
Horiz. Winkel (Grad)	360	360	210	192	132	100
Vert. Winkel (Grad)	107	67	50	33	22	12

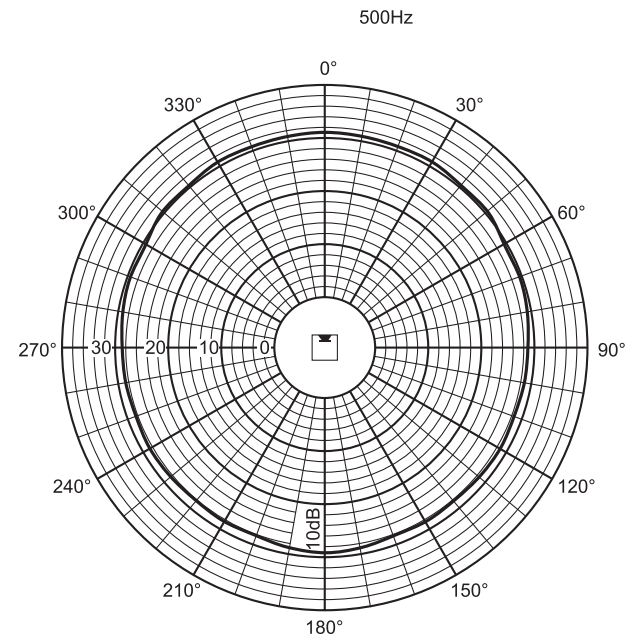
Akustische Leistung je Oktave angegeben



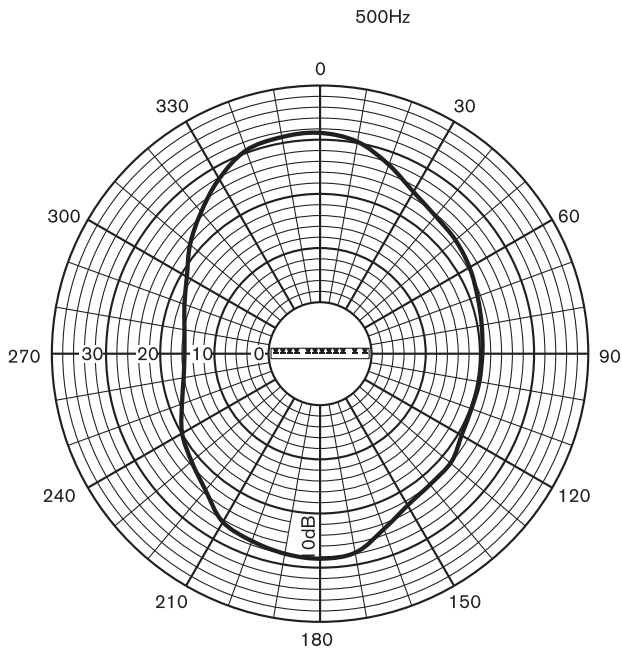
Polardiagramm (vertikal)



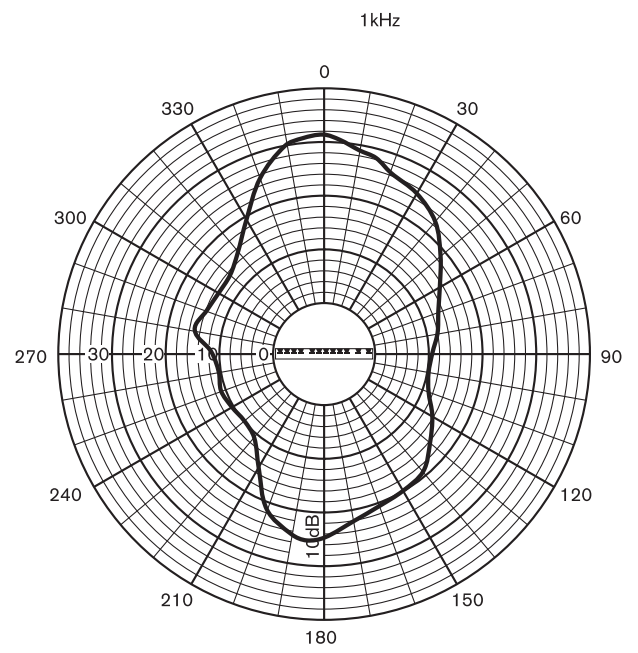
Polardiagramm (horizontal)



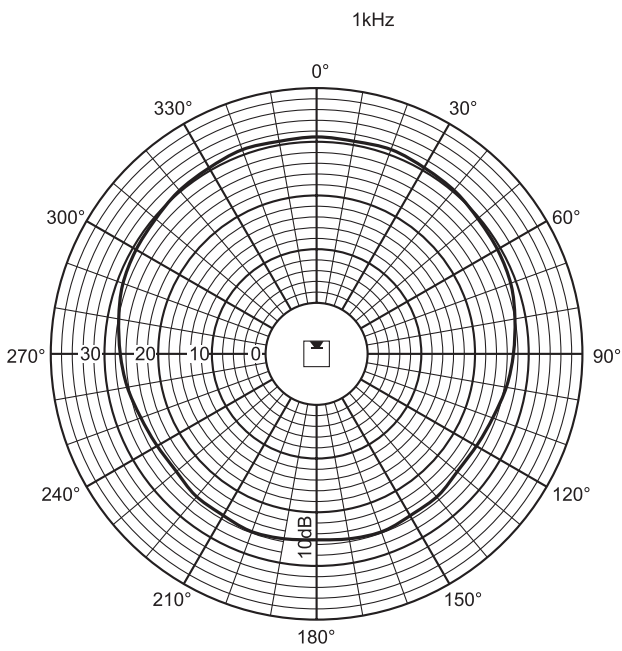
Polardiagramm (horizontal)



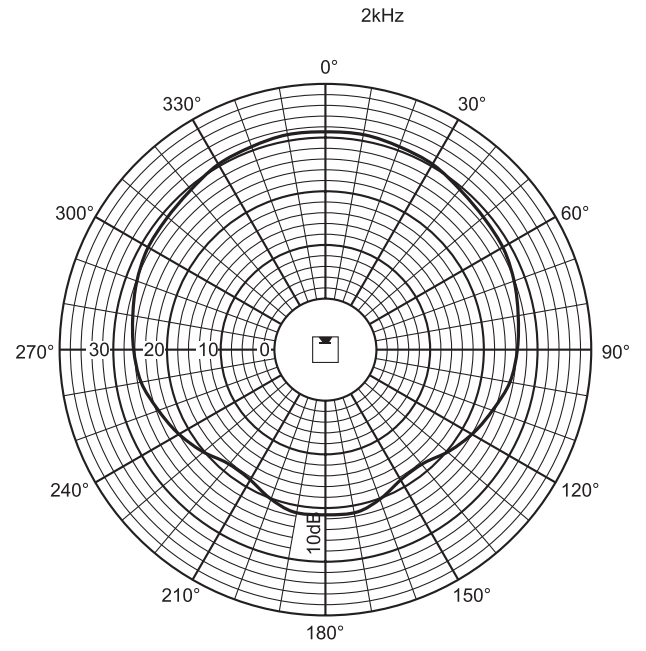
Polardiagramm (vertikal)



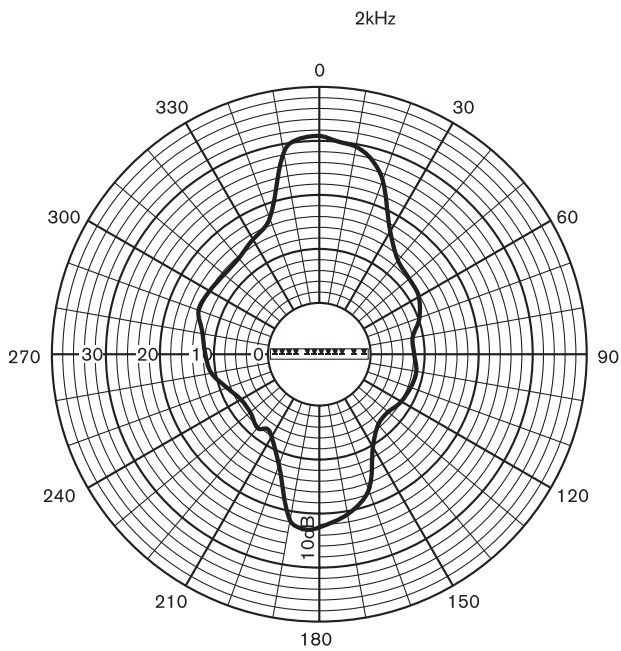
Polardiagramm (vertikal)



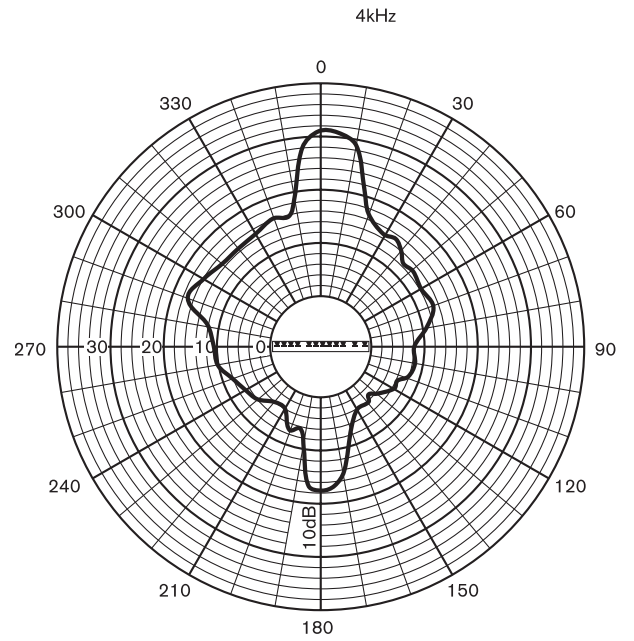
Polardiagramm (horizontal)



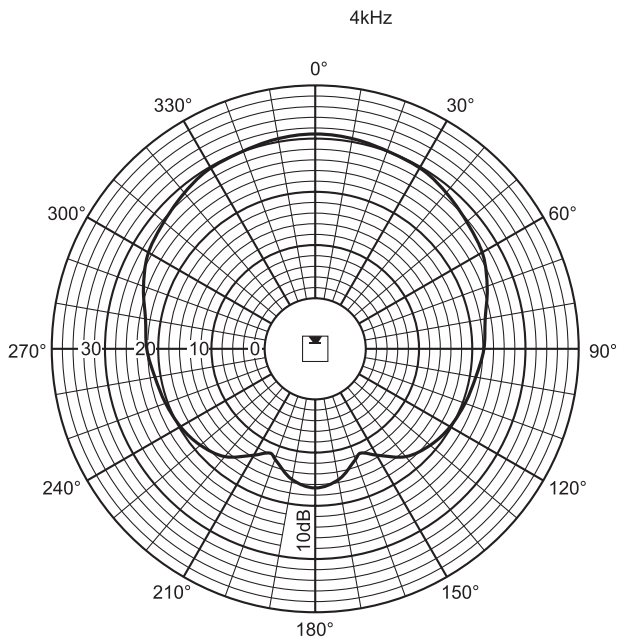
Polardiagramm (horizontal)



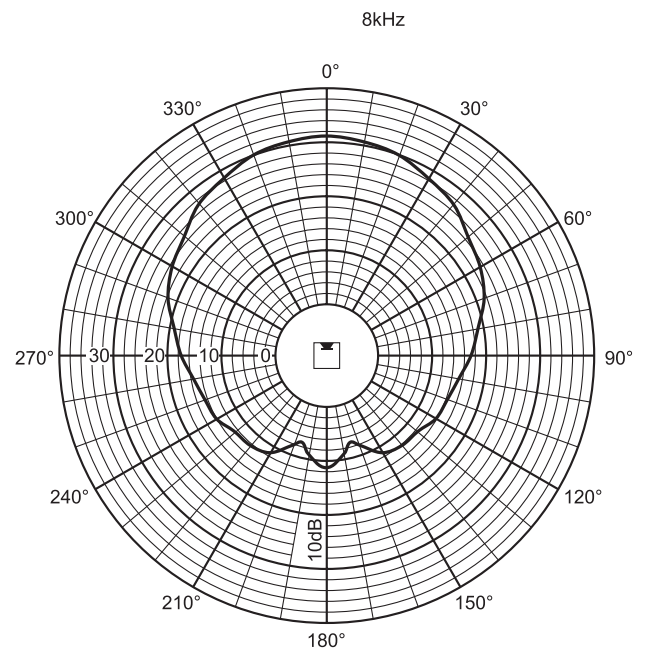
Polardiagramm (vertikal)



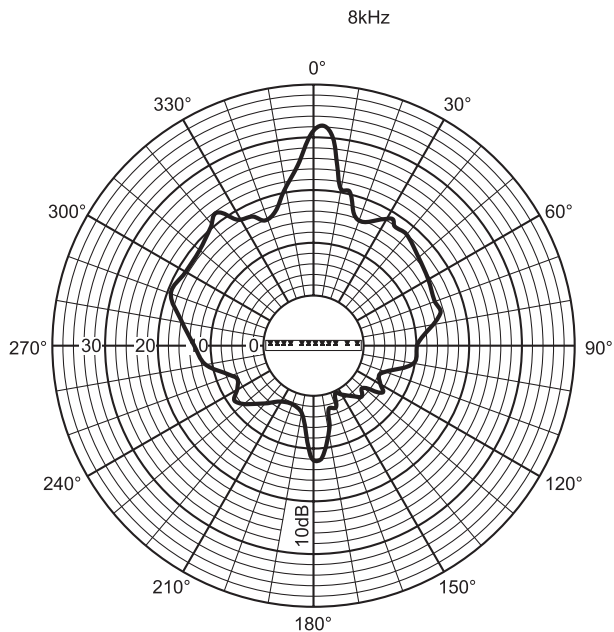
Polardiagramm (vertikal)



Polardiagramm (horizontal)



Polardiagramm (horizontal)



Polardiagramm (vertikal)

Lieferumfang

Anzahl	Komponenten
1	LBC 3201/00 Line-Array-Lautsprecher
1	Wandhalterung
1	Befestigungselement
1	Montagezeichnung

Technische Daten

Elektrische Daten*

Max. Leistung	90 W
Nennleistung	60/30/15 W
Schalldruckpegel bei 60 W/1 W (1 kHz, 1 m)	110 dB/92 dB (SPL)
Effektiver Frequenzbereich (-10 dB)	190 Hz bis 18 kHz
Öffnungswinkel	1 kHz/4 kHz (-6 dB)
Horizontal	210°/132°
Vertikal	50°/22°
Nenneingangsspannung	100 V
Nennimpedanz	167 Ohm
Anschluss	Schraub-Klemmleiste

*) Technische Leistungsdaten gemäß IEC 60268-5

Mechanische Daten

Abmessungen (H x B x T)	1200 x 80 x 90 mm
Gewicht	6,4 kg
Farbe	Hellgrau (entspricht RAL 9022)

Umgebungsbedingungen

Betriebstemperatur	-25 °C bis +55 °C
Lagertemperatur	-40 °C bis +70 °C
Relative Feuchtigkeit	< 95 %



1438

Bosch Security Systems BV
Torenallee 49, 5617BA Eindhoven, The Netherlands
10
1438-CPD-0254

EN 54-24:2008

Loudspeaker for voice alarm systems
for fire detection and fire alarm systems for buildings

Line Array 60W
LBC 3201/00
Type A

Bestellinformationen

LBC 3201/00 Line-Array-Lautsprecher für den Innenbereich

Line-Array-Lautsprecher für große (hallende) Innenräume, 60 W, eXtended Listening Area, Gehäuse aus stranggepresstem Aluminium, zertifiziert nach EN 54-24, hellgrau, Schwenkbügel zur Wandmontage im Lieferumfang enthalten.

Bestellnummer **LBC3201/00**

Zubehör/Erweiterungen

LBC 1259/00 Universalbodenstativ

Universalbodenstativ, leichte Aluminiumkonstruktion, faltbar, Reduzierflansch (M10 x 12).

Bestellnummer **LBC1259/00**

LBC 1259/01 Universalbodenstativ

Universalbodenstativ, leichte Aluminiumkonstruktion, faltbar, Reduzierflansch (M10 x 12).

Bestellnummer **LBC1259/01**

Represented by:

Germany:
Bosch Sicherheitssysteme GmbH
Robert-Bosch-Ring 5 und 7
85630 Grasbrunn
Tel.: +49 (0)89 6290 0
Fax: +49 (0)89 6290 1020
de.securitysystems@bosch.com
www.boschsecurity.de

Weitere Produktinformationen:
Bosch Sicherheitssysteme STDE
Werner-Heisenberg-Strasse 16
34123 Kassel
Tel.: /Fax: +49 (0)561 89 08
CCTV: -200/-299; Comm. -300/-399
Einbruch/Brand/Access: -500/-199
de.securitysystems@bosch.com
www.bosch-sicherheitsprodukte.de

Haus-ServiceRuf und NurseCall Schweiz:
TeleAlarm SA - Bosch Group
Rue du Pont 23
CH - 2300 La Chaux-de-Fonds
Weitere Informationen erhalten Sie unter:
Telefon +41 32 327 25 40
Telefax +41 32 327 25 41
ch.securitysystems@bosch.com
www.telealarm.ch