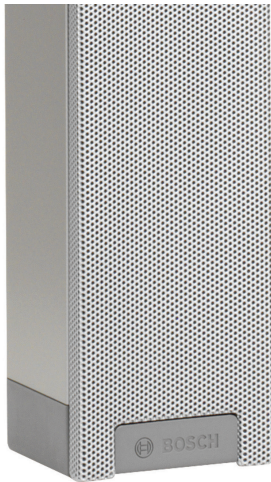


# LBC 3201/00 Line Array -sisäkaiutin

www.boschsecurity.fi



**BOSCH**  
Invented for life

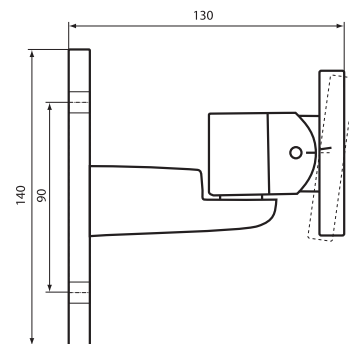


- ▶ Laajennettu kuuntelualue
- ▶ Erinomainen puheen ja musiikin erotettavuus
- ▶ Luonnollisen äänen tasainen jakautuminen koko huoneeseen
- ▶ Erinomainen suunnattavuus mahdollistaa käytön akustisesti vaikeissa, kaikuvissa kohteissa
- ▶ EN 54-24 -sertifioitu

Tämä kaiutin, jossa on erinomainen suunnattavuus ja suuri teho, soveltuu keskikokoisiin ja suuriin (kaikuviin), etenkin akustisesti haastavampiin sisätiloihin. Sitä käytetään yleensä kongressikeskuksissa, kokoussaleissa ja kirkoissa. Täyden taajuusalueensa ansiosta LBC 3201/00 sopii täydellisesti sekä puheen että musiikin toistoon. Sen poikkeuksellisen kapea kotelo (vain 8 cm leveä) tekee siitä erittäin huomaamattoman.

## Järjestelmän yleistiedot

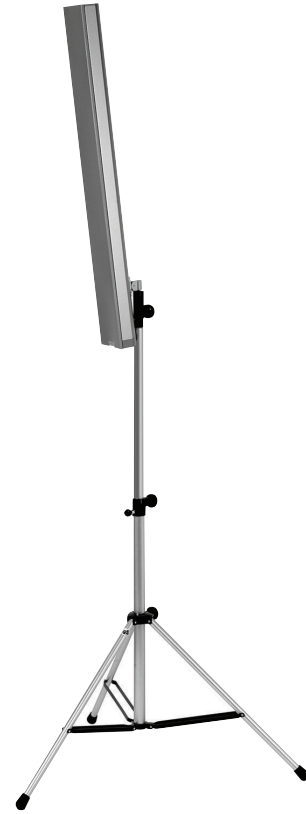
Aikaa ja työtä säästävä asennusmenettely on kehitetty LBC 3201/00 -mallia varten. Kaiuttimen mukana toimitetaan taulukko, josta käy ilmi paras mahdollinen asennuskorkeus sen alueen mukaan, joka kaiuttimen täytyy kattaa. Kun oikea korkeus on määritetty, kaiutin asennetaan kiinnityspidikkeeseen merkittyyn kulmaan. Tämä menetelmä on paljon helpompi ja tarkempi kuin perinteiset kokeilumenetelmät. LBC 3201/00 voidaan asentaa seinälle tai suoraan lattiatelineeseen LBC 1259/01 M10-kierrepultilla ilman lisätarvikkeita.



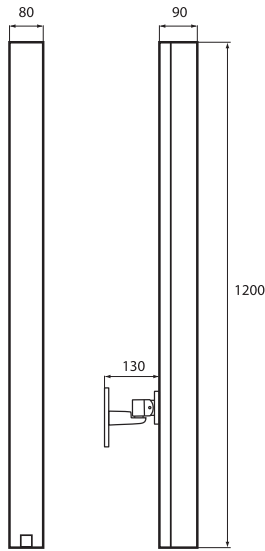
*Mitat millimetreinä, sisältää kiinnityspidikkeen (merkitty kulma)*



Kuva kiinnityspidikkeestä



Asennettu lisävarusteena saatavaan kaiutintelineeseen (LBC 1259/01)



Mitat millimetreinä

### Perustoiminnot

#### Sovellusalue

LBC 3201/00 on osa Line Array -kaiuttimien XLA 3200 (eXtended Listening Area) -valikoimaa. Edistynyt suodatus ja kaiutinohjainten sijoittelu on parantanut äänen suunnattavuutta huomattavasti. Jokainen kaiutinohjain tuottaa oman taajuusalueensa. Erityisesti kehitetyt korkealaatuiset ohjaimet mahdollistavat huomattavan selkeän ja luonnollisen äänentoiston sekä erittäin hyvän puheen ja musiikin erotettavuuden.

Perinteinen pylväskaiutin ja tämä Line Array -kaiutin eroavat toisistaan monin tavoin. Ääni jakautuu tasaisesti koko kuuntelualueelle: edessä ääni ei ole liian voimakasta eikä takana liian hiljaista. Kaikki tarvittavat taajuudet ovat läsnä joka puolella kuuntelualueella. Kuuluvuusalue on suurempi, joten paremmin erotettava puhe ja musiikki tavoittaa enemmän ihmisiä. Kaikki nämä tärkeät ominaisuudet antavat koko kuuntelualueelle vaikutelman erittäin luonnollisesta äänenlaadusta.

### Helppo asentaa

Edistynyt suodatus luo suuremmat pystysuorat avauskulmat ylätaajuuksille, mikä vähentää ylä-äänien kapeita keiloja. Esimerkki: 4 kHz:n taajuudella pystysuora avauskulma on edelleen 22°. Pysyvämmät pystysuorat avauskulmat helpottavat asennusta, koska kaiuttimien sijoittelu ei ole niin ratkaisevaa, koska ne kattavat laajemman alueen. Erittäin laaja 132°:n vaakasuora avauskulma 4 kHz:n taajuudella tarkoittaa sitä, että yksittäinen kaiutin voi saada aikaan luonnollisen äänentoiston suurella kuuntelualueella.

### Vaimennetut sivukeilat

Kaikki perinteiset pylväskaiuttimet tuottavat kuulijoihin suunnatun pääkeilan sekä useita epätoivottuja sivukeiloja. LBC 3201/00:ssa on erittäin hyvin vaimennetut sivukeilat pystytasolla, yleensä vähintään 10 dB:n vaimennus 250 Hz:n oktaavikaistalla 90°:ssa, jolloin tuloksena on paljon selkeämpi, värittömämpi ääni jopa kaiuttimien lähellä. Tämän ansiosta kaiuttimen toistaman puheen erotettavuus on huippuluokkaa.

### Äänentoisto

2 tuuman ohjainten sijoitus ja erittäin korkea laatu tekevät osaltaan LBC 3201/00:sta hyvin tehokkaan kaiuttimen. Kun äänenpainetaso on 110 dB 1 m:n etäisyydellä ja 60 W:n teholla, voimakas ja selkeä äänentoisto on mahdollista myös pitemmillä etäisyyksillä kaiuttimesta.

LBC 3201/00:ssa käytettävät korkealaatuiset kaiutinhajaimet tuottavat loistavan, luonnollisen äänen taajuuksilla 190 Hz–18 kHz. Yhdessä jatkuvan suunnattavuuden kanssa tämä varmistaa sen, että tärkeät taajuudet kuullaan kuuntelualueella.

### Yhteensopiva hätäjärjestelmiin

Kaiuttimessa on keraaminen riviliitântä, lämpösulake ja lämmönkestävä johdotus. Tämä tarkoittaa sitä, että kaiuttimen vaurioituminen tulipalossa ei vioita piiriä, johon se on liitetty. Tällöin järjestelmä pysyy toimintakunnossa ja muiden alueiden saman kaiutinvyöhykkeen kaiuttimilla voidaan edelleen tiedottaa tilanteesta yleisölle.

Keraaminen kolmitieriviliitântä, jossa on ruuviliitännät, soveltuu silmukkahdotukseen ja sijaitsee lokerossa kaiuttimen alaosassa. Kaiuttimessa on myös kytkin, jolla voidaan valita nimellinen täys- (60 W), puoli- (30 W) tai neljännesteho (15 W). Lokerossa on läpivientiaukot kaapeleita varten.

### Hyväksynnät

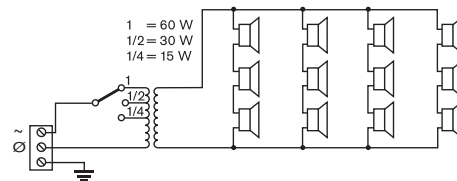
Kaikki Boschin kaiuttimet on suunniteltu kestävään käyttöä nimellisteholla sadan tunnin ajan IEC 268-5 PHC -tehokapasiteettistandardien mukaisesti. Nämäkin kaiuttimet ovat läpäisseet erityisen SAFE (Simulated Acoustical Feedback Exposure) -testin, jolla on osoitettu, että kaiuttimet kestävät lyhyissä jaksossa jopa kaksi kertaa nimellistehoaan suuremman tehon.

Tämä varmistaa hyvän luotettavuuden ääriolosuhteissa, pidentää laitteen käyttöikää, pienentää suorituskyvyn heikkenemisen ja toimintahäiriöiden mahdollisuutta ja lisää asiakastyytyväisyyttä.

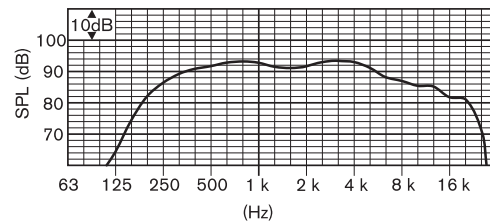
Turvaluokitus	EN 60065- ja CE-standardin mukainen
Hätätilanne	EN 54-24- / BS 5839-8- / EN 60849 -standardin mukainen
Vesi- ja pölysuojaus	Standardin IEC 60529, IP 32 mukainen
Iskunkestävyys	EN 50102 -standardin mukainen IK 07

Alue	Sertifiointi	
Eurooppa	CE	
	CE	DOP
		CPD
Puola	CNBOP	

### Suunnittelu



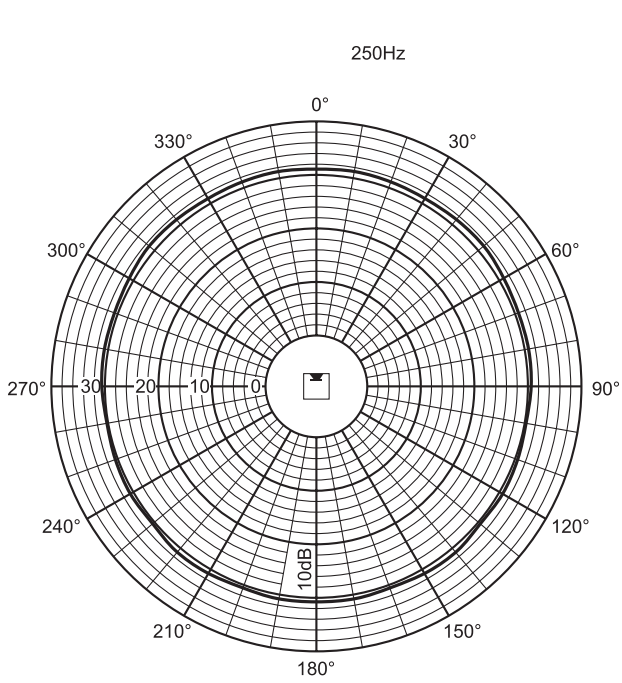
Kytchentäkaavio



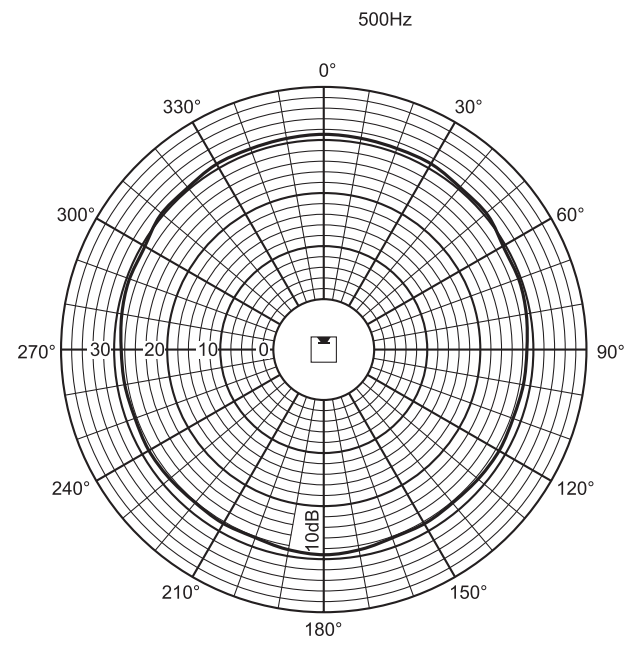
Taajuusvaste

	250 Hz	500 Hz	1 kHz	2 kHz	4 kHz	8 kHz
SPL 1.1	88	92	92	91	91	86
SPL enint.	106	110	110	109	109	104
Q-arvo	2,2	3,2	6,5	12,6	23,4	53,3
Vaaka- kulma (astetta)	360	360	210	192	132	100
Pysty- kulma (astetta)	107	67	50	33	22	12

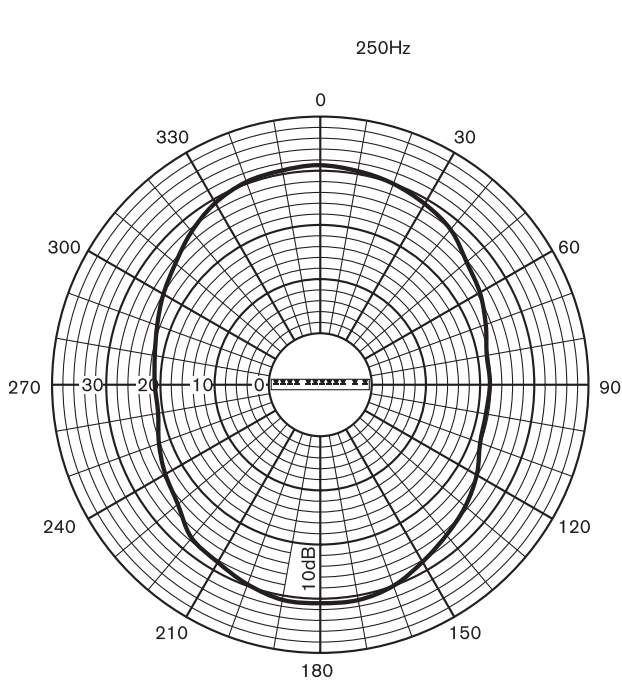
Akustinen suorituskyky määritetty oktaavia kohti



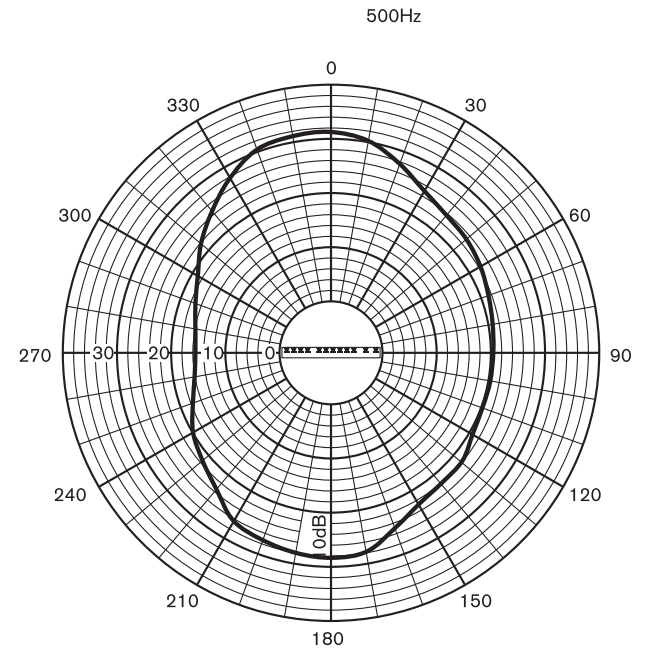
Suuntakuviio (vaaka)



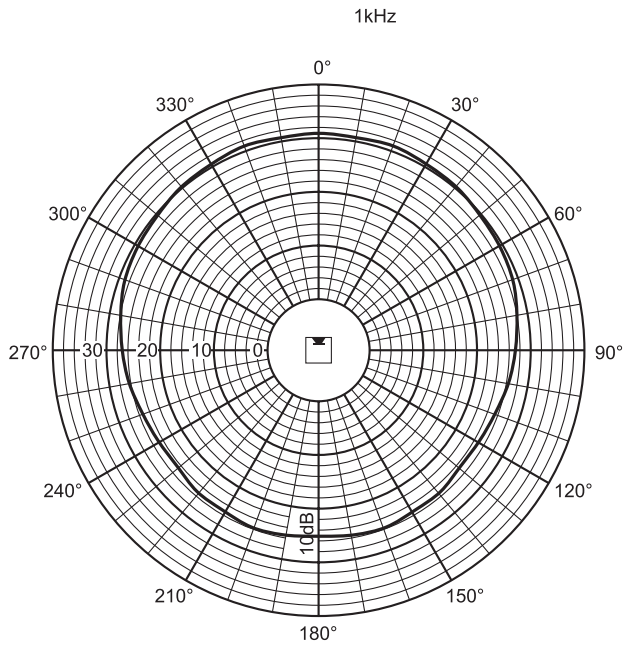
Suuntakuviio (vaaka)



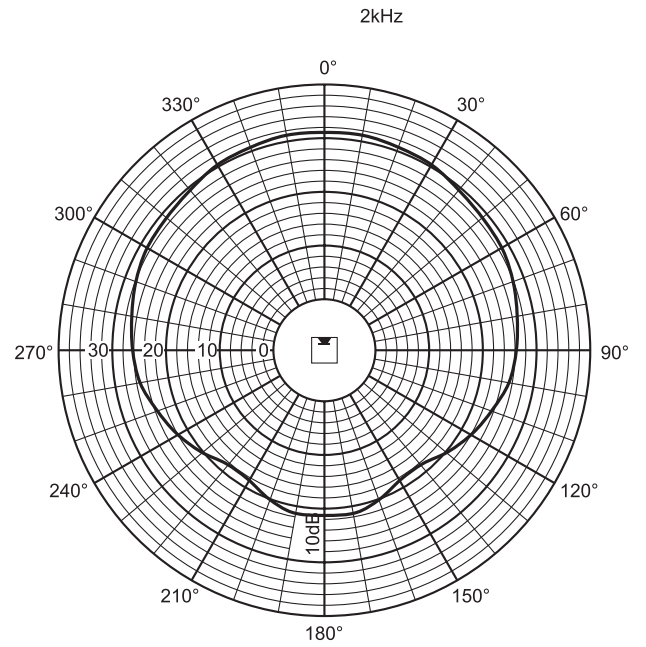
Suuntakuviio (pysty)



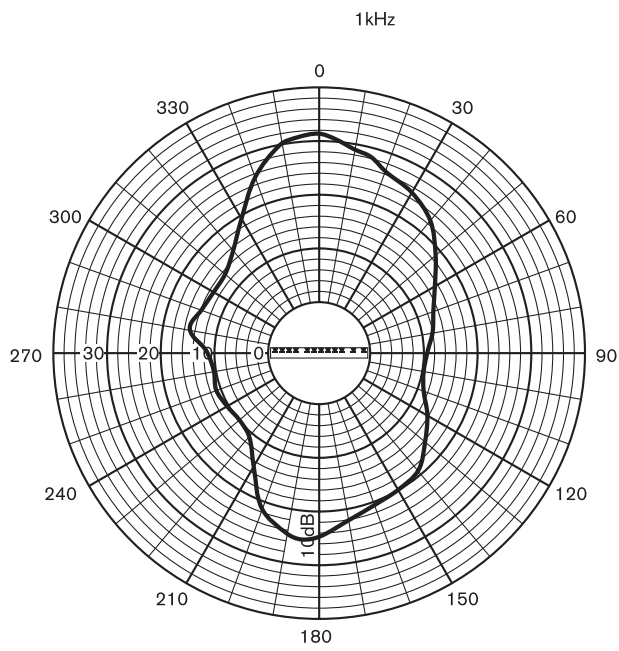
Suuntakuviio (pysty)



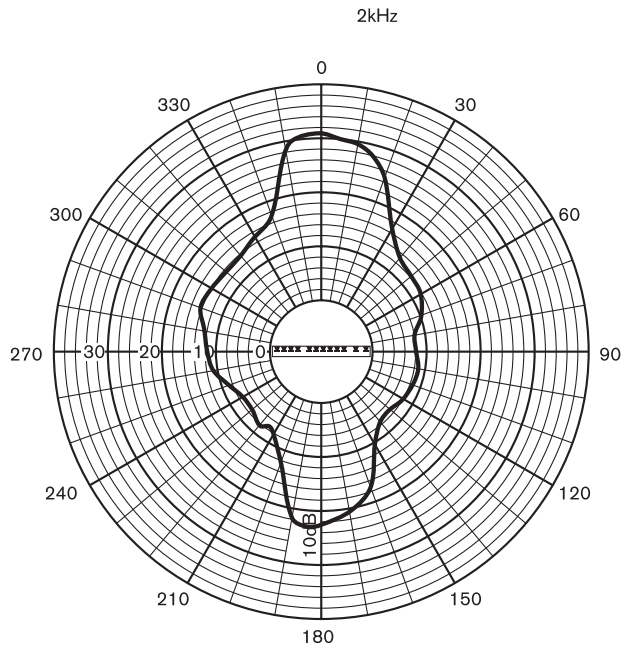
Suuntakuviio (vaaka)



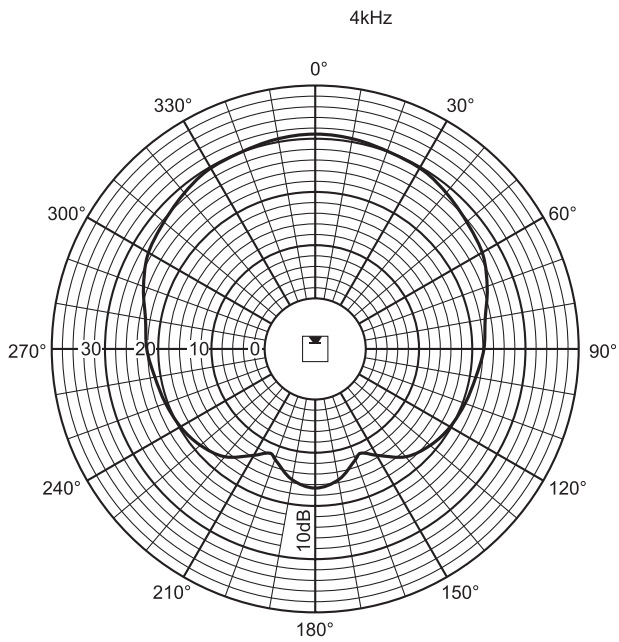
Suuntakuviio (vaaka)



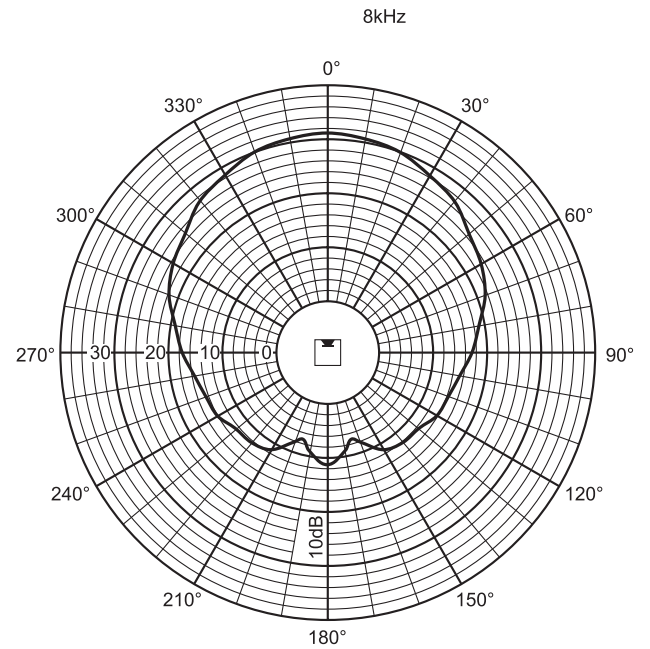
Suuntakuviio (pysty)



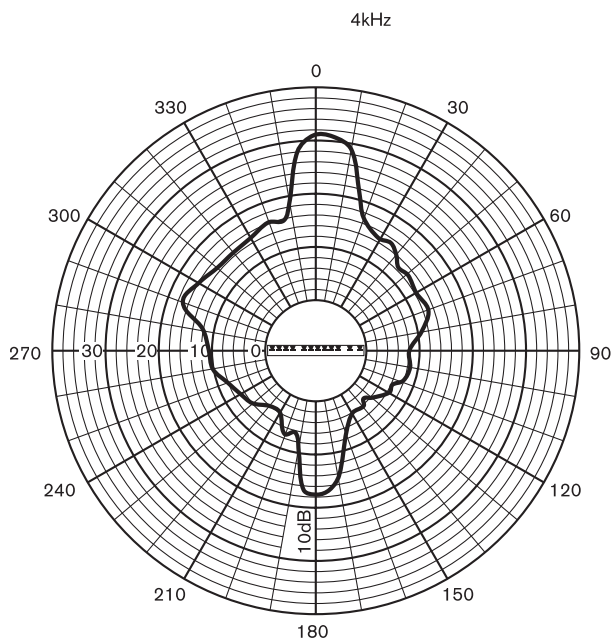
Suuntakuviio (pysty)



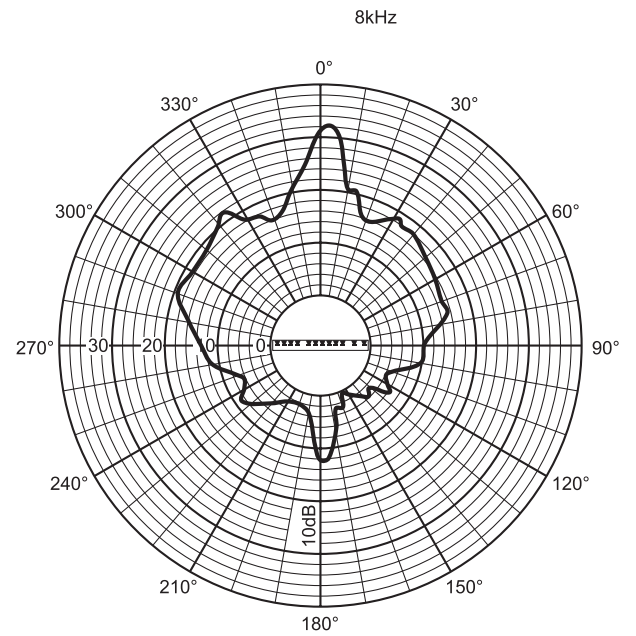
Suuntakuviio (vaaka)



Suuntakuviio (vaaka)



Suuntakuviio (pysty)



Suuntakuviio (pysty)

**Sisältää osat**

Määrä	Komponentit
1	LBC 3201/00 Line Array -kaiutin
1	Seinäkiinnike
1	Kiinnityskappale
1	Asennustaulukko

**Tekniset tiedot****Sähköominaisuudet\***

Enimmäisteho	90 W
Nimellisteho	60/30/15 W
Äänenpaineen taso teholla 60 W / 1 W (1 kHz, 1 m)	110 dB / 92 dB (SPL)
Tehollinen taajuusalue (-10 dB)	190 Hz–18 kHz
Avauskulma	1 kHz / 4 kHz (-6 dB)
vaaka	210° / 132°
pysty	50° / 22°
Nimellinen tulojännite	100 V
Nimellisimpedanssi	167 ohm
Liitin	Ruuviriviliitäntä

\*) Tekniset suorituskykytiedot standardin IEC 60268-5 mukaisesti

**Mekaaniset tiedot**

Mitat (K x L x S)	1200 x 80 x 90 mm
Paino	6,4 kg
Väri	Vaaleanharmaa (sama kuin RAL 9022)

**Käyttöympäristötiedot**

Käyttölämpötila	-25...+55 °C
Säilytyslämpötila	-40...+70 °C
Suhteellinen kosteus	<95 %



1438

Bosch Security Systems BV  
Torenallee 49, 5617BA Eindhoven, The Netherlands  
10  
1438-CPD-0254

EN 54-24:2008

Loudspeaker for voice alarm systems  
for fire detection and fire alarm systems for buildings

Line Array 60W  
LBC 3201/00  
Type A

**Tilautiedot****LBC 3201/00 Line Array -sisäkaiutin**

Line array -kaiutin suuriin (kaikuihin) sisätiloihin, 60 W, laajennettu kuuntelualue, kotelo puristettua alumiinia, EN54-24-sertifioitu, vaaleanharmaa, mukana toimitetaan seinään kiinnitettävä nivelpidike.

Tilausnumero **LBC3201/00**

**Laitteiston lisävarusteet****LBC 1259/00 -yleisjalusta**

Lattiateline, kevyt alumiinirakenne, kokoon taitettava, M10 x 12 sovitinkappale.

Tilausnumero **LBC1259/00**

**LBC 1259/01 -yleisjalusta**

Lattiateline, kevyt alumiinirakenne, kokoon taitettava, M10 x 12 sovitinkappale.

Tilausnumero **LBC1259/01**

**Edustaja:**

**Finland:**  
Robert Bosch Oy  
Security Systems Division  
Ansatie 6 a C  
01740 Vantaa  
Phone: +358 9 43599  
Fax: +358 9 435 99333  
fi.securitysystems@fi.bosch.com  
www.boschsecurity.fi