

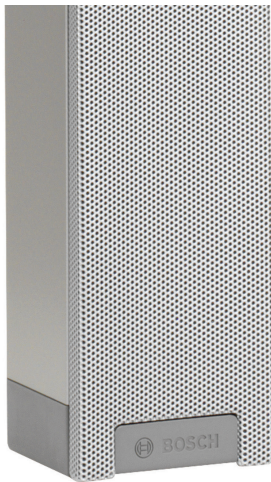
# LBC 3210/00 - Enceinte colonne longue portée (intérieur)

www.boschsecurity.fr



**BOSCH**

Des technologies pour la vie



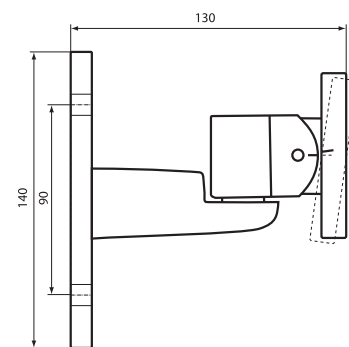
- ▶ Zone d'écoute étendue
- ▶ Excellente intelligibilité de la parole et de la musique
- ▶ Distribution uniforme des sons naturels à travers la pièce
- ▶ Excellente directivité pour une utilisation dans des applications réverbérantes et complexes au niveau acoustique
- ▶ Certification EN 54-24

Grâce à son excellente directivité et à sa puissance, ce haut-parleur peut être utilisé dans des sites intérieurs de grande et moyenne envergure (réverbérants), et plus particulièrement dans les environnements où les exigences acoustiques sont importantes. Il est généralement utilisé dans les salles de conférence, les salles de réunion ou les édifices religieux. La plage de fréquences complète du LBC 3201/00 en fait une solution optimisée pour la reproduction vocale et musicale. Sa conception exceptionnellement étroite (8 cm de large) le rend également très discret.

## Vue d'ensemble du système

Une méthode de montage permettant de gagner du temps et d'alléger le travail a été développée pour le LBC 3201/00. Un schéma est fourni avec le haut-parleur, présentant la hauteur d'installation idéale en fonction de la zone à couvrir. Une fois la hauteur appropriée déterminée pour une zone donnée, le haut-parleur est installé selon l'angle indiqué sur le support de montage. Cette procédure est bien plus simple et précise que les méthodes d'installation traditionnelles. La colonne LBC 3201/00 peut être montée sur un mur

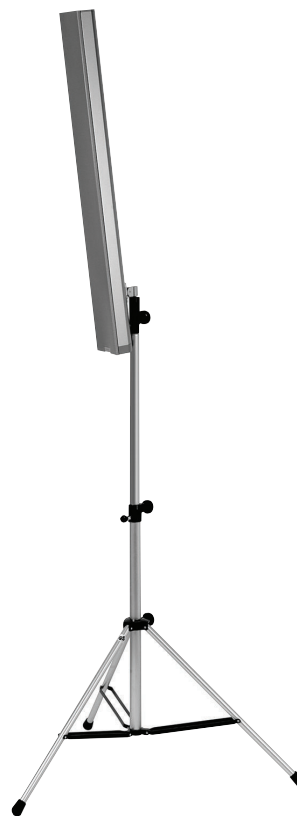
ou directement sur un trépied de sol LBC 1259/01 avec un boulon à filetage M10 sans accessoire supplémentaire.



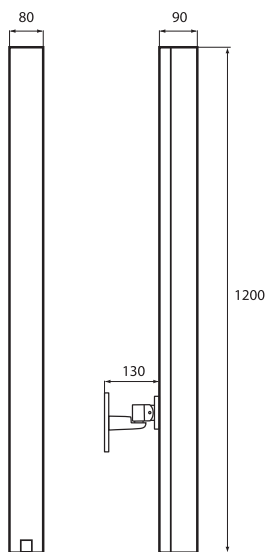
Dimensions (en mm) du support de montage fourni (avec angle indiqué)



Caractéristiques du support de montage



Montée sur trépied pour haut-parleur disponible en option (LBC 1259/01)



Dimensions en mm

### Fonctions de base

#### Gamme d'applications

Le LBC 3201/00 appartient à la gamme XLA 3200 (eXtended Listening Area) de haut-parleurs longue portée. Le positionnement et le filtrage avancés des enceintes améliorent considérablement la directivité. Chaque enceinte génère une plage de fréquences dédiée. Les colonnes de grande qualité développées tout spécialement à cette intention permettent une restitution sonore naturelle remarquablement claire, qui apporte une excellente intelligibilité de la parole et de la musique.

Cette gamme se distingue par des caractéristiques non conventionnelles sur plusieurs points. La distribution du son est uniforme sur toute la zone d'écoute : pas de volume trop élevé à l'avant, ni trop bas à l'arrière. L'intégralité des fréquences applicables est présente sur toute la zone d'écoute. La couverture a été augmentée, de manière à ce que les annonces et la musique puissent atteindre davantage d'auditeurs avec une intelligibilité hors pair. Grâce à toutes ces fonctions, le son émis est d'une qualité très naturelle partout dans la zone d'écoute.

### Installation aisée

Le filtrage avancé génère des angles d'ouverture verticaux plus larges dans les fréquences élevées afin d'accroître le faisceau des tonalités plus aiguës dans le plan vertical. Par exemple, à une fréquence de 4 kHz, l'angle d'ouverture vertical est toujours de 22°. Par ailleurs, un angle d'ouverture vertical plus constant permet d'optimiser l'installation, puisque le positionnement des haut-parleurs est moins important du fait qu'ils couvrent une zone plus étendue. Un angle d'ouverture horizontal très large de 132° à 4 kHz permet une restitution sonore naturelle sur une zone d'écoute étendue au moyen d'un seul haut-parleur.

### Lobes latéraux supprimés

Les colonnes conventionnelles présentent un lobe audio principal, dirigé vers les auditeurs, ainsi qu'un certain nombre de lobes secondaires indésirables. Pour le LBC 3201/00, nous avons supprimé la majeure partie des lobes secondaires dans le plan vertical, généralement à moins 10 dB de la bande d'octave 250 Hz selon un angle de 90°. On obtient ainsi un son bien plus clair, moins « coloré », même à proximité des haut-parleurs. Cette fonction apporte à la gamme une intelligibilité exceptionnelle.

### Restitution sonore

Le positionnement et l'excellente qualité des enceintes 2" contribuent de manière significative à la grande efficacité du haut-parleur longue portée LBC 3201/00. Avec un niveau de pression acoustique de 110 dB à 1 m et à 60 W, une restitution sonore parfaitement claire est possible, même à une distance importante du haut-parleur.

Les enceintes de grande qualité utilisées dans le LBC 3201/00 restituent un excellent son naturel dans une gamme de fréquences allant de 190 Hz à 18 kHz. Alliée à la constance de la directivité, cette fonctionnalité garantit que toutes les fréquences importantes sont perçues dans la zone d'écoute.

### Conforme à la norme d'évacuation

Le haut-parleur est doté d'un bornier céramique, d'un fusible thermique et de câbles résistant aux températures élevées. Ainsi, en cas d'incendie, un dégât au haut-parleur ne risque pas d'endommager le circuit auquel il est raccordé. De cette manière, l'intégrité du système est préservée. Les haut-parleurs situés dans les autres parties de la zone concernée peuvent toujours être utilisés à des fins d'information.

Un bornier tripolaire en céramique avec connecteurs à vis convenant pour le câblage en boucle est situé dans un compartiment à la base du haut-parleur à colonne. Un commutateur permet également de sélectionner le niveau de puissance nominale : 1/1 (60 W), 1/2 (30 W) ou 1/4 (15 W). Le compartiment dispose d'orifices pour l'acheminement des câbles.

### Certifications et accréditations

Tous les haut-parleurs Bosch sont conçus pour fonctionner pendant 100 heures selon leur puissance nominale, conformément aux normes PHC (Power Handling Capacity) IEC 268-5. Ces haut-parleurs ont également passé le test SAFE (Simulated Acoustical Feedback Exposure) démontrant qu'ils peuvent gérer les retours acoustiques à pleine puissance pendant de courtes périodes. La fiabilité accrue qui en découle, même dans des conditions extrêmes, renforce la satisfaction des clients, prolonge la durée de vie des produits et limite les risques de défaillance ou de dégradation des performances.

Sécurité	Conforme aux normes EN 60065 et CE
Urgence	Conforme à la norme EN 54-24/BS 5839-8/EN 60849
Protection contre l'eau et la poussière	Conforme à IEC 60529, IP 32
Résistance	Conforme à EN 50102, IK 07

Région	Certification
Europe	CE
	CE DOP
	CPD
Pologne	CNBOP

### Schémas/Remarques

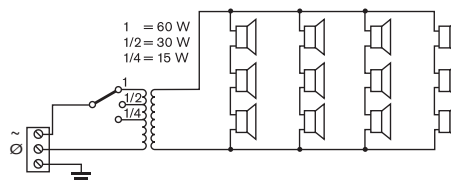
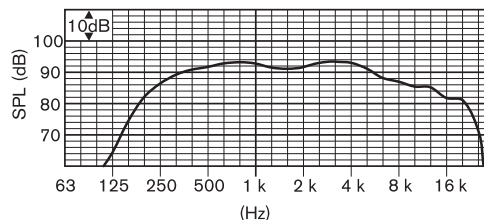


Schéma du circuit



Réponse en fréquence

	250 Hz	500 Hz	1 k Hz	2 kHz	4 kHz	8 kHz
NPA 1.1	88	92	92	91	91	86
NPA max.	106	110	110	109	109	104
Facteur Q	2,2	3,2	6,5	12,6	23,4	53,3
Angle vertical (degré)	360	360	210	192	132	100
Angle vertical (degré)	107	67	50	33	22	12

Performances acoustiques spécifiées par bande d'octave

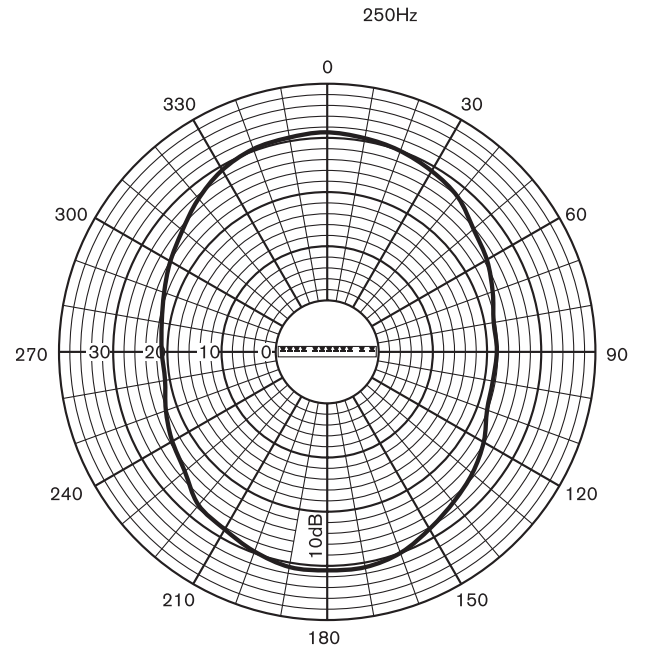


Diagramme polaire (vertical)

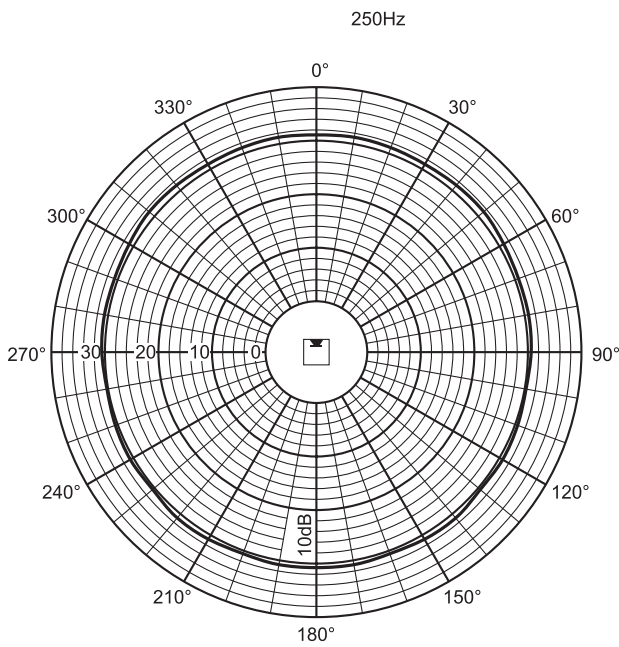


Diagramme polaire (horizontal)

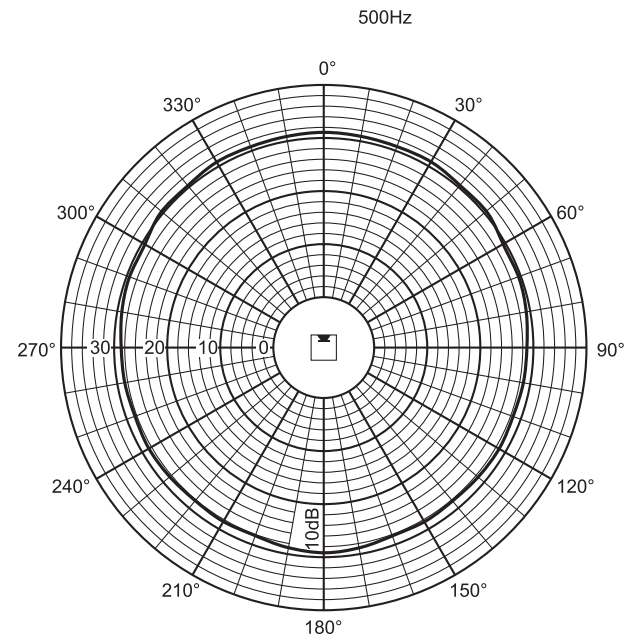


Diagramme polaire (horizontal)

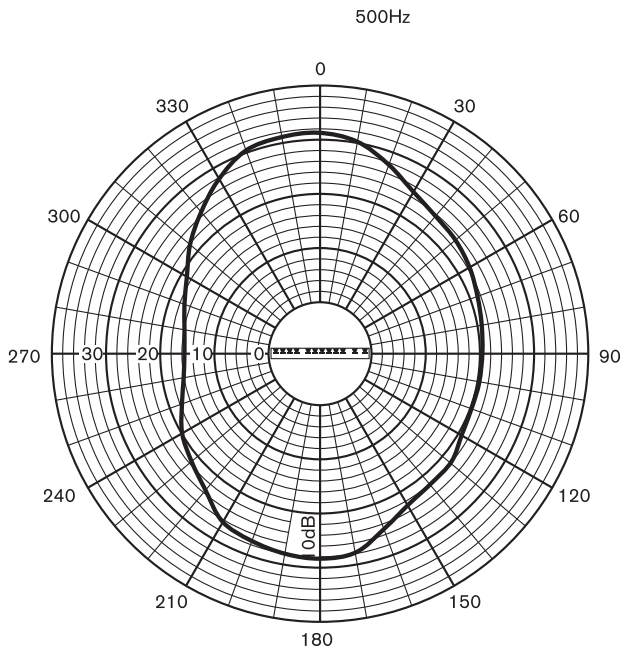


Diagramme polaire (vertical)

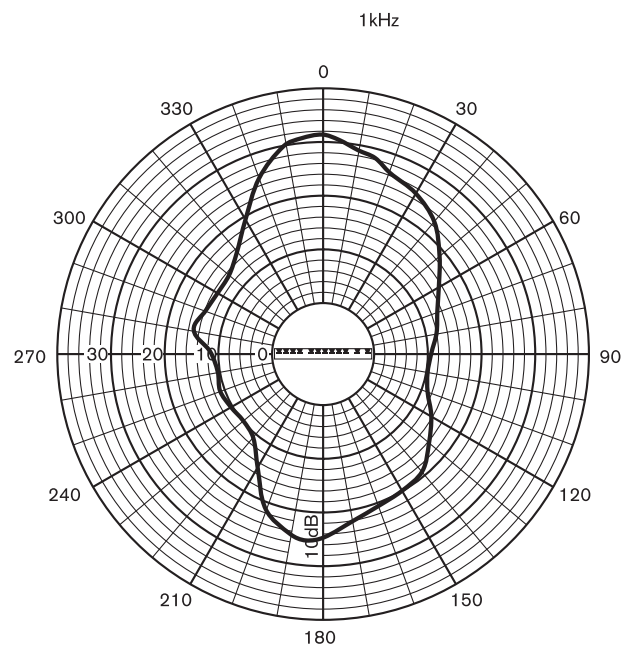


Diagramme polaire (vertical)

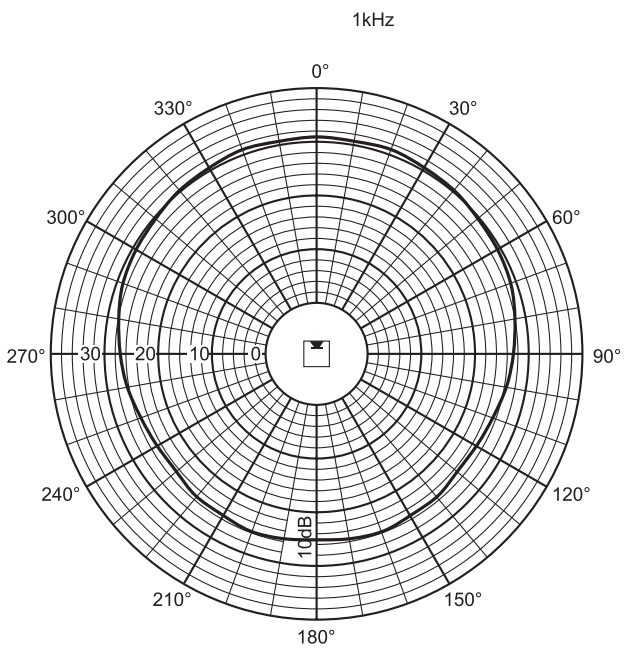


Diagramme polaire (horizontal)

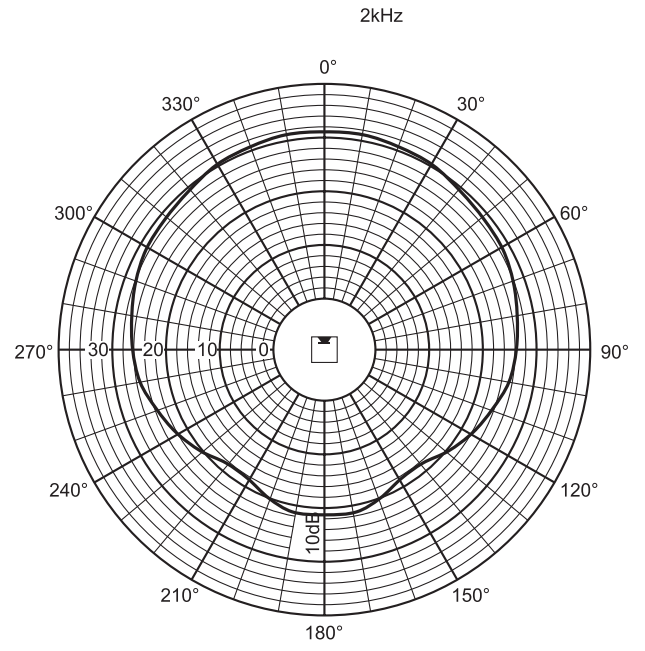


Diagramme polaire (horizontal)

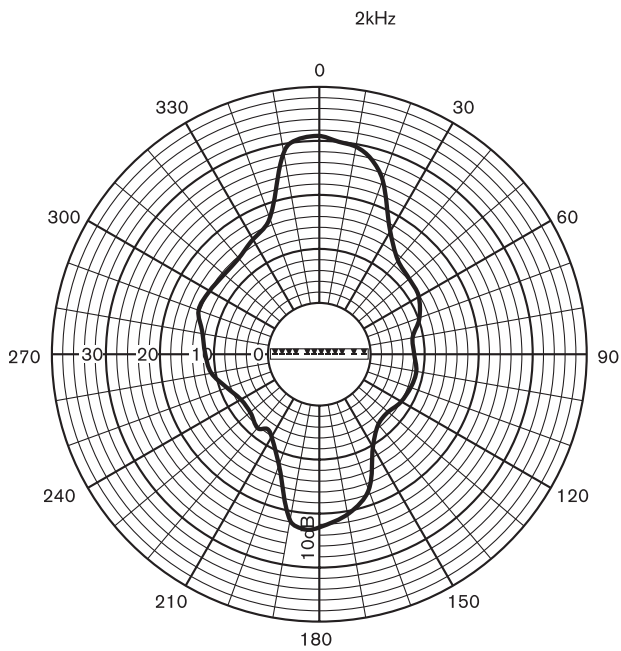


Diagramme polaire (vertical)

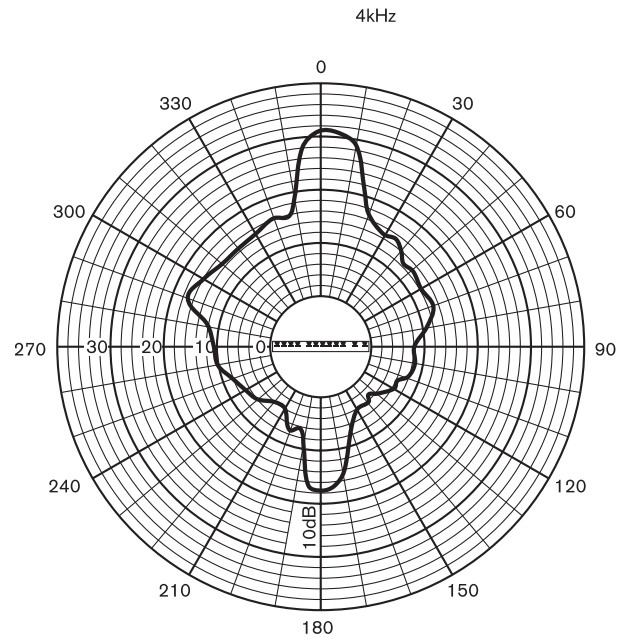


Diagramme polaire (vertical)

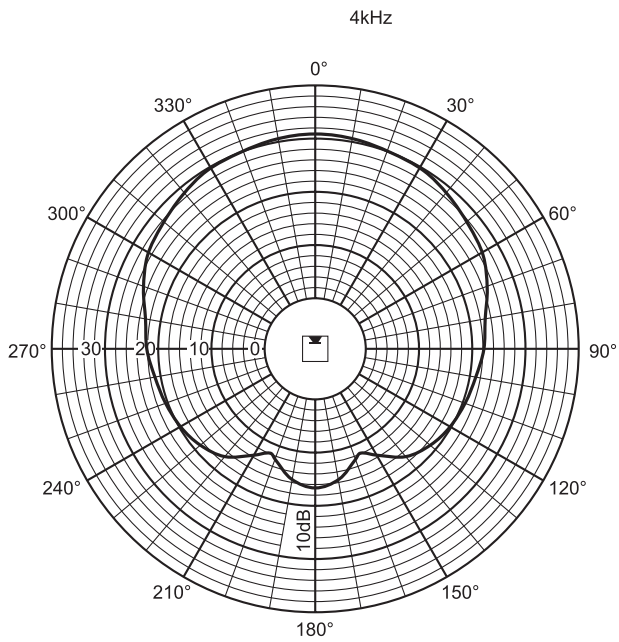


Diagramme polaire (horizontal)

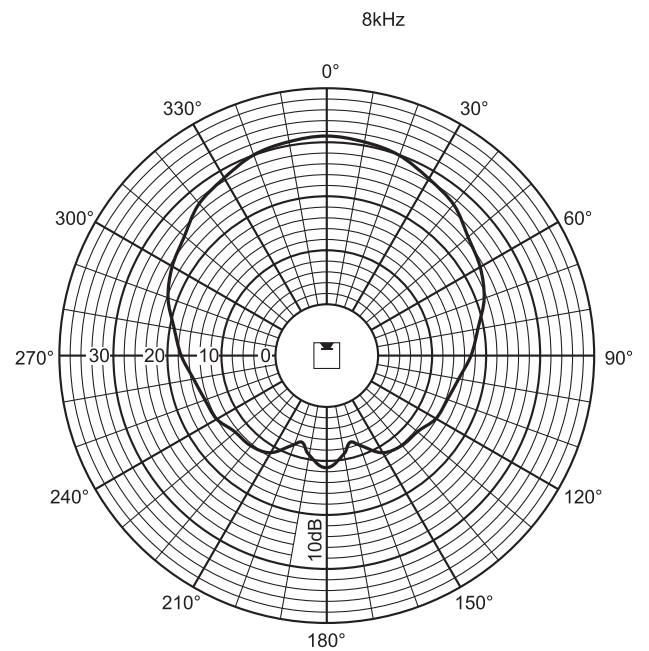


Diagramme polaire (horizontal)

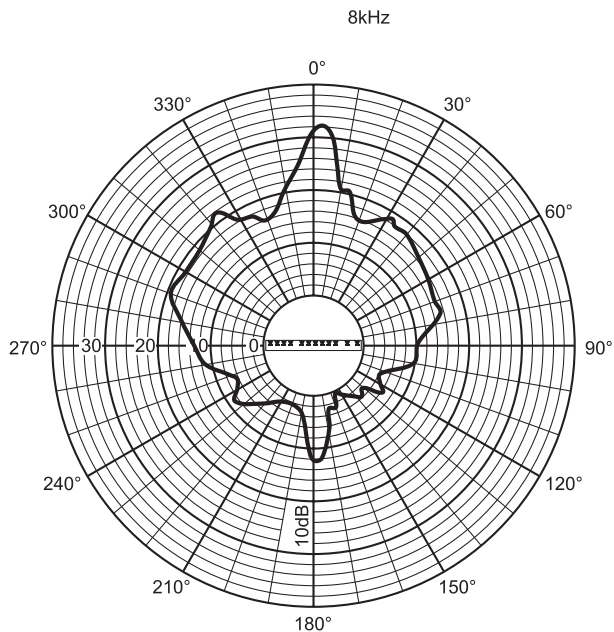


Diagramme polaire (vertical)

### Composants inclus

Quantité	Composants
1	LBC 3201/00 - Haut-parleur longue portée
1	Support de montage mural
1	Pièce de fixation
1	Schéma d'installation

### Spécifications techniques

#### Caractéristiques électriques\*

Puissance maximale	90 W
Puissance nominale	60/30/15 W
Niveau de pression acoustique à 60 W/1 W (1 kHz, 1 m)	110 dB/92 dB (NPA)
Plage de fréquences effective (-10 dB)	190 Hz à 18 kHz
Angle d'ouverture	1 kHz/4 kHz (-6 dB)
Horizontal	210°/132°
Vertical	50°/22°
Tension d'entrée nominale	100 V
Impédance nominale	167 ohms
Connecteur	Bornier à vis

\*) Données techniques conformément à la norme IEC 60268-5

#### Caractéristiques mécaniques

Dimensions (H x l x P)	1 200 x 80 x 90 mm
Poids	6,4 kg
Couleur	Gris clair (correspond à RAL 9022)

#### Caractéristiques environnementales

Température de fonctionnement	-25 à +55 °C
Température de stockage	-40 à +70 °C
Humidité relative	< 95 %



1438

Bosch Security Systems BV  
Torenallee 49, 5617BA Eindhoven, The Netherlands  
10  
1438-CPD-0254

EN 54-24:2008

Loudspeaker for voice alarm systems  
for fire detection and fire alarm systems for buildings

Line Array 60W  
LBC 3201/00  
Type A

### Informations de commande

#### LBC 3210/00 - Enceinte colonne longue portée (intérieur)

Haut-parleur longue portée pour sites intérieurs de grande envergure (réverbérants), 60 W, zone d'écoute étendue, boîtier en aluminium extrudé, certification EN54-24, gris clair, fourni avec un support de montage mural articulé.

Numéro de commande **LBC3201/00**

#### Accessoires

##### Trépied de sol universel LBC 1259/00

Trépied de sol universel, construction légère en aluminium, repliable, goupille de réglage M10 x 12. Numéro de commande **LBC1259/00**

##### Trépied de sol universel LBC 1259/01

Trépied de sol universel, construction légère en aluminium, repliable, goupille de réglage M10 x 12. Numéro de commande **LBC1259/01**

**Représenté par :**

**France:**

Bosch Security Systems France SAS  
Atlantic 361, Avenue du Général de Gaulle  
CLAMART, 92147  
Phone: 0 825 078 476  
Fax: +33 1 4128 8191  
fr.securitysystems@bosch.com  
www.boschsecurity.fr

**Belgium:**

Bosch Security Systems NV/SA  
Torkonjestraat 21F  
8510 Kortrijk-Marke  
Phone: +32 56 20 02 40  
Fax: +32 56 20 26 75  
be.securitysystems@bosch.com  
www.boschsecurity.be

**Canada:**

Bosch Security Systems  
6955 Creditview Road  
Mississauga, Ontario L5N 1R, Canada  
Phone: +1 800 289 0096  
Fax: +1 585 223 9180  
security.sales@us.bosch.com  
www.boschsecurity.us