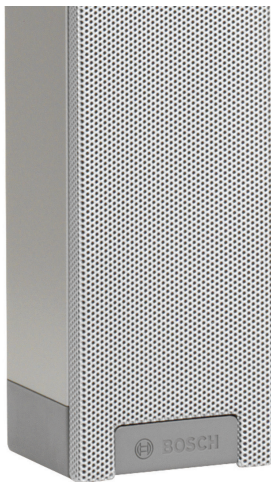


LBC 3201/00 line array rendszerű beltéri hangszóró

www.boschsecurity.hu



BOSCH
Életre tervezve



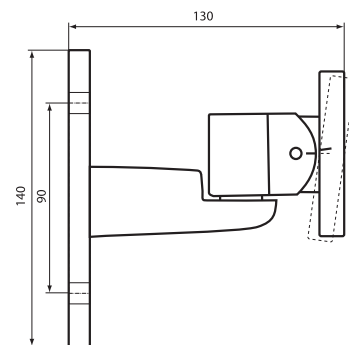
- ▶ Kibővített hallgatási terület
- ▶ Kiváló beszédérthetőség és zenei élmény
- ▶ A természetes hang egyenletes elosztása a helyiségben
- ▶ Kiváló irányíthatóság akusztikai szempontból bonyolult, visszhangzó alkalmazásokhoz
- ▶ EN 54-24 tanúsítvánnyal rendelkezik

Kiváló irányíthatóságának és nagy kimenő teljesítményének köszönhetően ez a hangszóró közepes és nagyméretű (visszhangzó) beltéri, különösen akusztikai szempontból komoly kihívást jelentő környezetekben használható. Jellemzően konferenciatermekben, tárgyalótermekben és templomokban használják. Az LBC 3201/00 hangszóró teljes frekvenciatartománya ideálissá teszi azt beszéd és zene visszaadásához. Rendkívül keskeny háza (mindössze 8 cm széles) miatt alig lehet észrevenni.

Rendszeráttekintés

Kifejlesztettek egy időtakarékos és munkakímélő szerelési módszert az LBC 3201/00 hangszóróhoz. A hangszóróhoz mellékelnek egy táblázatot, amelyben látható az ideális telepítési magasság azon a területen, amelyet a hangszórónak le kell fednie. Amint meghatározták a megfelelő magasságot adott területen, a hangszórót felszerelik a szerelőkereten megjelölt szögben. Ez az eljárás sokkal egyszerűbb és pontosabb, mint a hagyományos próbálkozással

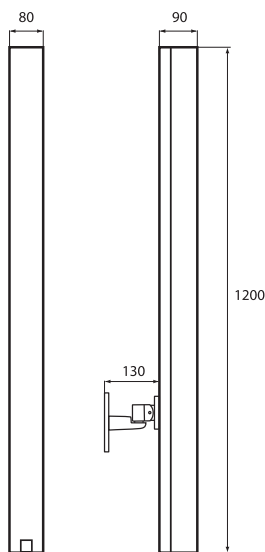
módszer. Az LBC 3201/00 hangszórót szerelhetik falra vagy közvetlenül egy LBC 1259/01 mikrofonállványra egy M10 menetes csavarral, további tartozékok nélkül.



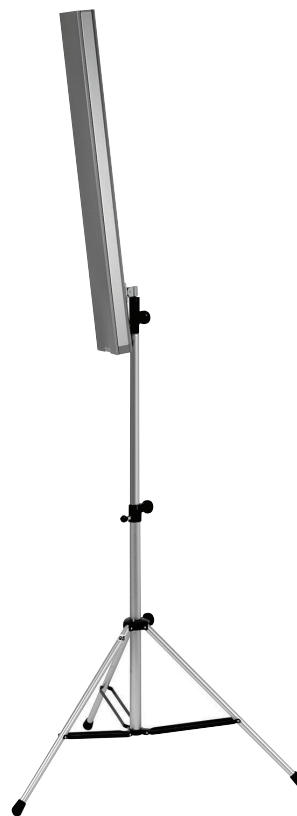
Méretek mm-ben, szerelőkerettel (a megjelölt szöggel)



A szerelőkeret részletes adatai



Méretetek mm-ben



Opcionális hangszóróállványra (LBC 1259/01) szerelve

Főbb funkciók

Alkalmazási terület

Az LBC 3201/00 hangszóró az XLA 3200 (eXtended Listening Area, kibővített hallgatási terület) line array rendszerű hangszórók közé tartozik. A hangszórómeghajtók korszerű szűrése és elhelyezése nagymértékben javította a hang irányíthatóságát. Minden hangszórómeghajtó adott frekvenciatartományban használható. A speciális kialakítású, kiváló minőségű meghajtók szokatlanul tiszta, természetes hangzást biztosítanak, és ezáltal a beszédérthetőség és a zenei élmény egyaránt kiváló.

Egy hagyományos oszlopos hangszóró és ezen line array rendszerű közötti különbség többféleképpen megfigyelhető. A teljes hallgatási területen egyenletes a hangzások eloszlása: nem túl hangos elöl, és nem túl halk hátul. Az összes vonatkozó frekvencia elérhető a teljes hallgatási területen. Nagyobb lefedettség érhető el, így több emberhez jut el a beszéd és a zene, és az érthetőség is javul. Mindezen fontos tulajdonságoknak köszönhetően rendkívül természetes a hangélmény a teljes hallgatási területen.

Egyszerű telepítés

A korszerű szűrés nagyobb függőleges nyílásszögeket eredményez magas frekvenciáknál, így csökkenti a magasabb hangok csekély „torzítását” a függőleges síkban. Például a függőleges nyílásszög továbbra is 22° 4 kHz frekvencia esetén. Az állandóbb függőleges nyílásszögeknek köszönhetően könnyebb a telepítés, mert kevésbé kritikus a hangszórók elhelyezése, mivel azok szélesebb területet fednek le. A 4 kHz melletti 132°-os kivételesen széles vízszintes nyílásszög azt jelenti, hogy egyetlen hangszóró is természetes hangzást tud nyújtani széles hallgatási területen.

Elfojtott melléknyalábok

A hagyományos oszlopos hangszórók egy fő hangnyalábot biztosítanak, és azt a hallgatókra irányítják, ám ezen felül számos nem kívánatos melléknyaláb is megjelenik. Az LBC 3201/00 hangszórónál erősen elfojtott melléknyalábok jelennek meg a függőleges síkban, általában legalább 10 dB elfojtással a 250 Hz-es oktávsvámban 90°-nál, ami sokkal tisztább, kevésbé torz hangzást eredményez, még a hangszórók közelében is. Ezáltal a line array rendszerű hangszóró beszédérthetősége kiváló.

Hangvisszaadás

A 2"-os meghajtók elhelyezése és rendkívüli minősége jelentős mértékben hozzájárul az LBC 3201/00 line array rendszerű hangszóró hatékonyságához. Az 1 m és 60 W mellett mérhető 110 dB-es hangnyomásszinttel hangos és tiszta hangvisszaadás érhető el a hangszórótól nagyobb távolságban is.

Az LBC 3201/00 hangszóróban használt kiváló minőségű hangszórómeghajtók kiváló, természetes hangvisszaadást biztosítanak 190 Hz és 18 kHz közötti frekvenciáknál. A konstans irányíthatóság és ez együttesen biztosítja, hogy az összes vonatkozó frekvencia hallható legyen a hallgatási területen.

Vészhelyzetben is megállja a helyét

A hangszóró kerámiából készült csatlakozóblokkal, hőkioldó biztosítókkal, valamint hőálló, magas hőmérsékletet is bíró vezetékkel van felszerelve. Ezek biztosítják, hogy tűz esetén a hangszóró rongálódása nem károsítja azt az áramkört, amelyhez csatlakozik. Ezáltal megmarad a rendszer integritása, és az ugyanabba a hangszórózónába tartozó, de más területeken lévő hangszórók továbbra is használhatók az emberek tájékoztatására.

A csavaros csatlakozókkal ellátott háromutas kerámia csatlakozóblokk hurkolt vezetékhez alkalmas, és az oszlopos hangszóró talpánál lévő rekeszben található. Van ott egy kapcsoló is, amely lehetővé teszi a névleges teljes teljesítmény (60 W), fél teljesítmény (30 W), ill. negyed teljesítmény (15 W) kiválasztását. A rekeszben vannak kiüthető nyílások kábelek elhelyezéséhez.

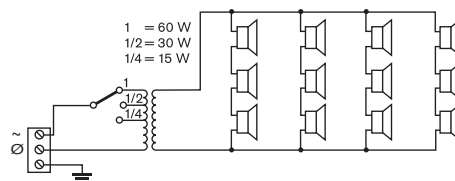
Tanúsítványok és engedélyek

Minden Bosch gyártmányú hangszórót úgy terveztek, hogy a névleges teljesítményük mellett 100 órát üzemeljenek, a maximális teljesítményre vonatkozó (PHC) IEC 268-5 szabványnak megfelelően. Ezek a hangszórók is megfelelnek az akusztikai elsugárzást szimuláló (SAFE) tesztnek, amely igazolja, hogy rövid ideig maximális teljesítménynél is képesek ellenállni az akusztikus gerjedésnek. Ez fokozott megbízhatóságot biztosít szélsőséges körülmények között is, ami nagyobb vásárlói elégedettséghez, a készülék hosszabb működési élettartamához vezet, és csökkenti a hibák vagy a teljesítményromlás esélyét.

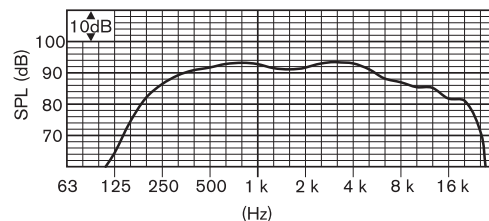
Biztonság	az EN 60065 és CE szabvány szerint
Vészhelyzet	az EN 54-24 / BS 5839-8 / EN 60849 szabvány szerint
Víz- és porvédelem	az IEC 60529, IP 32 szabvány szerint
Ütés	az EN 50102, IK 07 szabvány szerint

Régió	Tanúsítvány
Európa	CE
	CE DOP
	CPD
Lengyelország	CNBOP

Telepítési/Rendszerfelépítési segédlet



Kapcsolási rajz

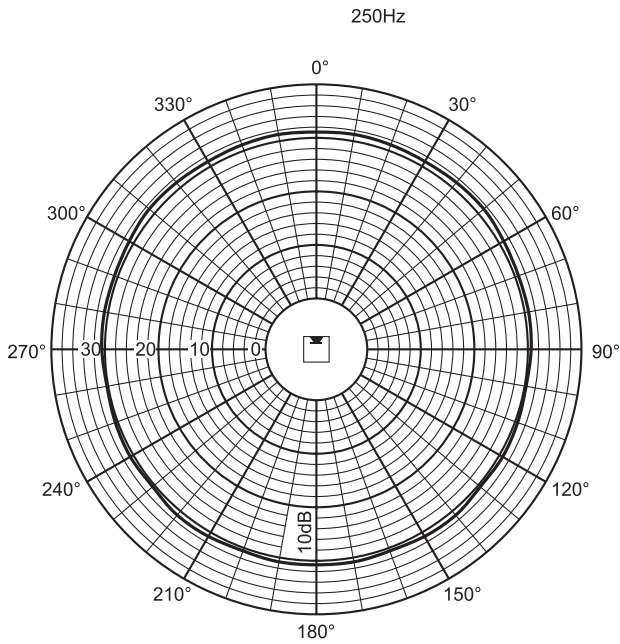


Frekvenciaátvitel

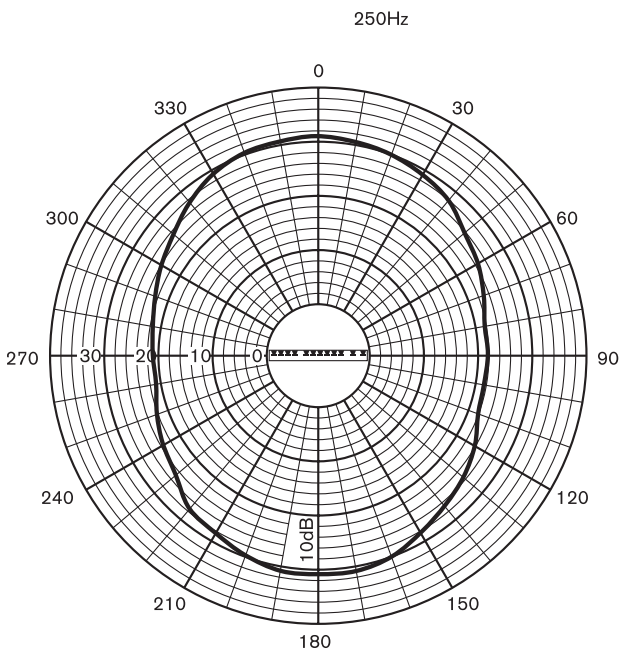
	250 Hz	500 Hz	1 kHz	2 kHz	4 kHz	8 kHz
SPL 1.1	88	92	92	91	91	86

SPL max.	106	110	110	109	109	104
Q-tényező	2,2	3,2	6,5	12,6	23,4	53,3
V. szög (fok)	360	360	210	192	132	100
F. szög (fok)	107	67	50	33	22	12

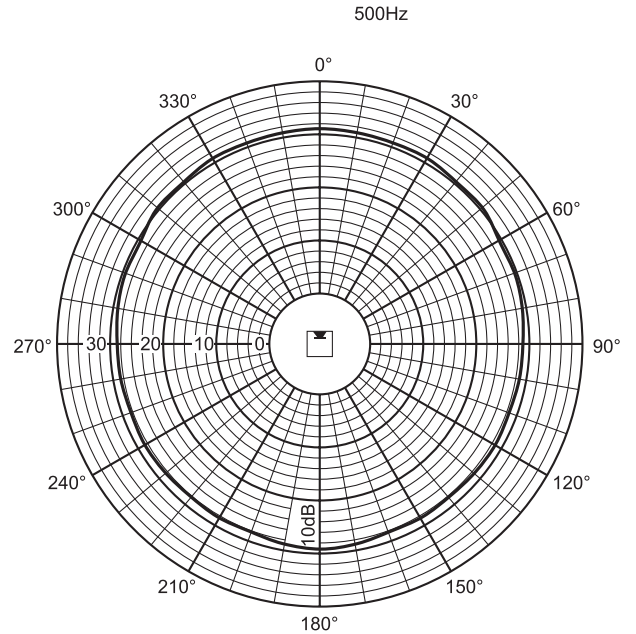
Oktávonként előírt akusztikai teljesítmény



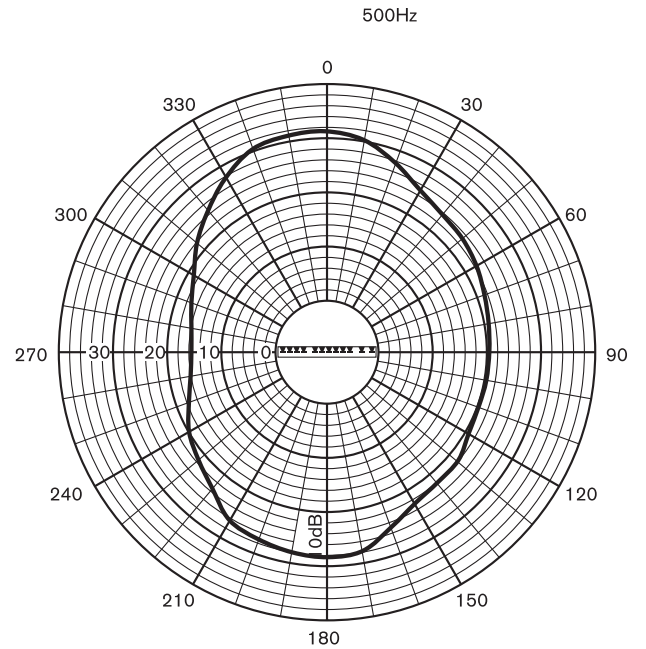
Polárgörbe (vízszintes)



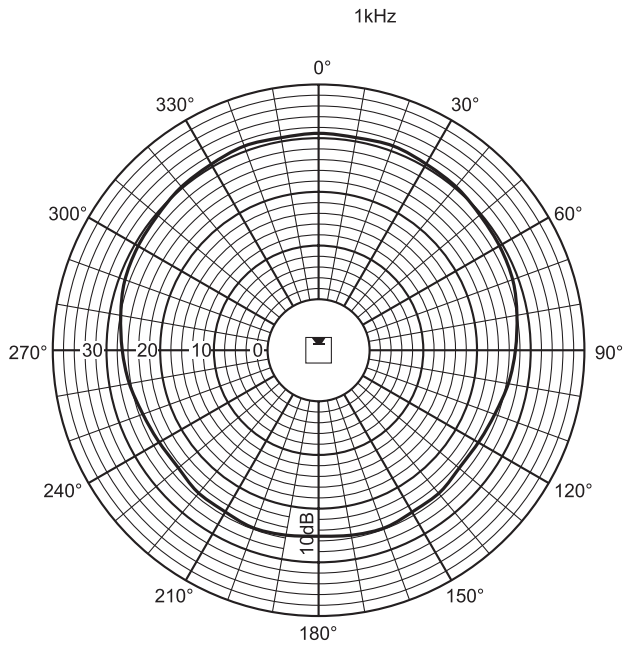
Polárgörbe (függőleges)



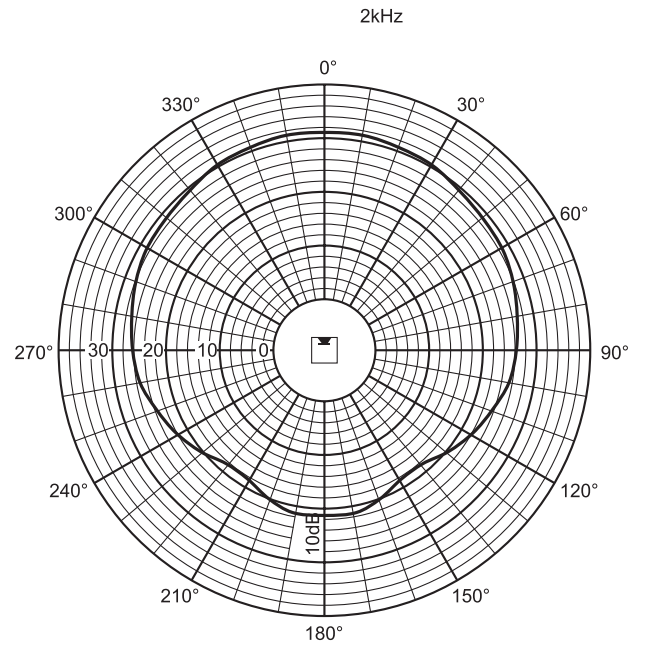
Polárgörbe (vízszintes)



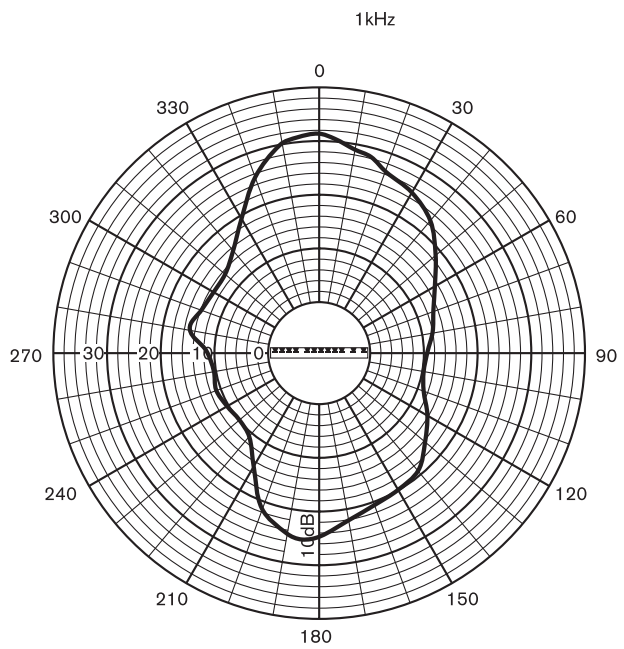
Polárgörbe (függőleges)



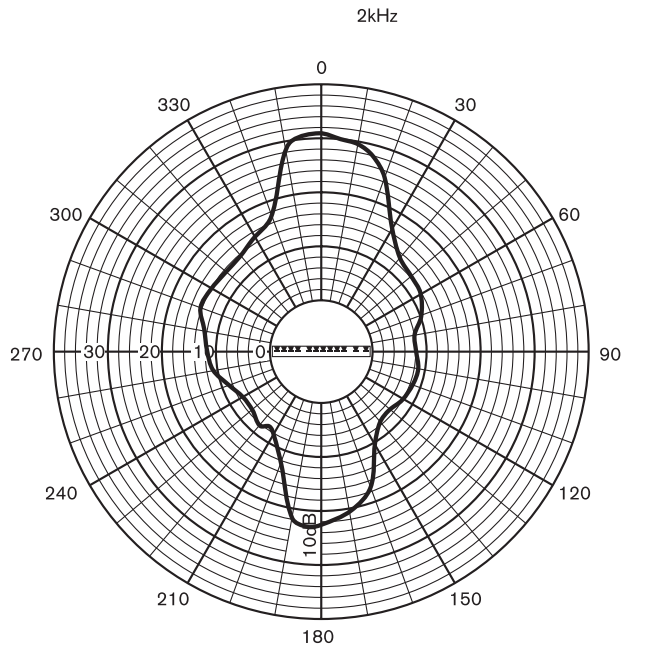
Polárgörbe (vízszintes)



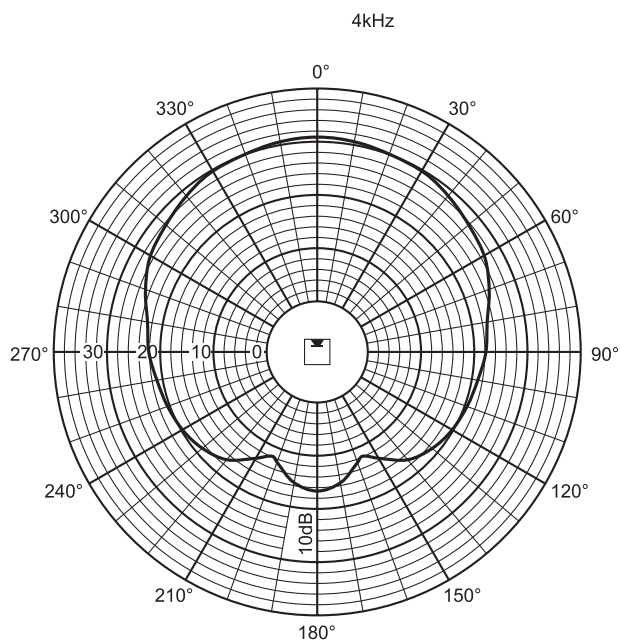
Polárgörbe (vízszintes)



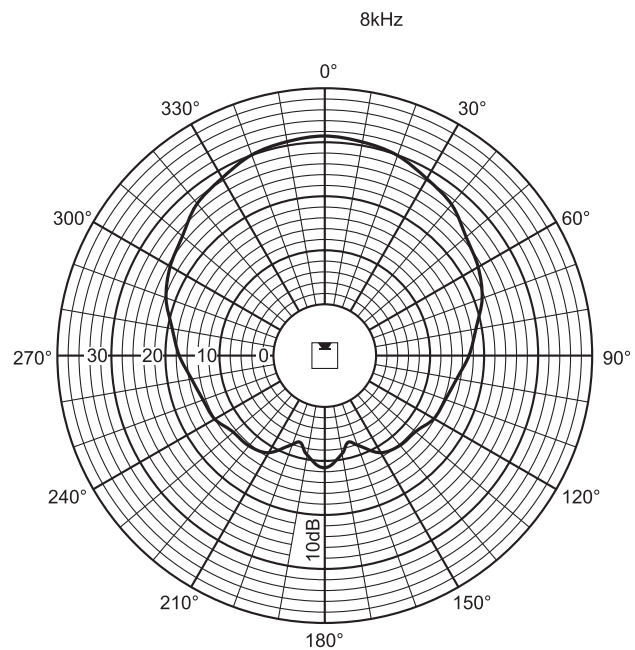
Polárgörbe (függőleges)



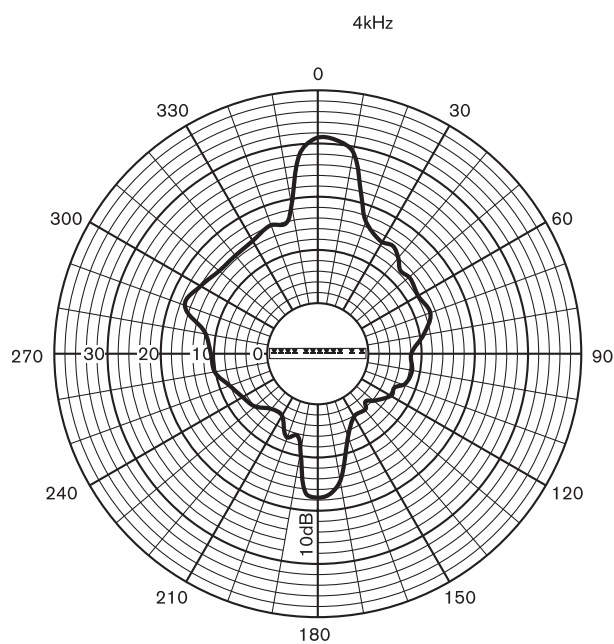
Polárgörbe (függőleges)



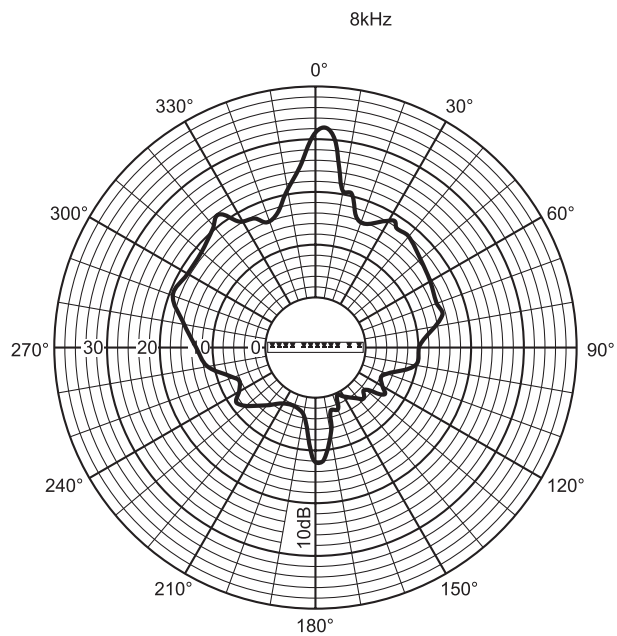
Polárgörbe (vízszintes)



Polárgörbe (vízszintes)



Polárgörbe (függőleges)



Polárgörbe (függőleges)

Tartozékok

Mennyiség	Alkatrészek
1	LBC 3201/00 line array rendszerű hangszóró
1	Fali szerelőkeret
1	Szerelőelem
1	Telepítési táblázat

Műszaki specifikációk**Elektromos jellemzők***

Maximális teljesítmény	90 W
Névleges teljesítmény	60 / 30 / 15 W
Hangnyomásszint 60 W / 1 W (1 kHz, 1 m) mellett	110 dB / 92 dB (SPL)
Hatékony frekvenciatartomány (-10 dB)	190 Hz és 18 kHz között
Nyílásszög	1 kHz / 4 kHz (-6 dB)
vízszintes	210° / 132°
függőleges	50° / 22°
Névleges bemeneti feszültség	100 V
Névleges impedancia	167 Ohm
Csatlakozó	Csavarozható csatlakozóblokk

*) Műszaki adatok az IEC 60268-5 szabvány szerint

Mechanikai jellemzők

Méretetek (ma x szé x mé)	1200 x 80 x 90 mm (47,24 x 3,15 x 3,54 in)
Tömeg	6,4 kg (14,1 font)
Szín	Világosszürke (azonos a RAL 9022 színnel)

Környezeti jellemzők

Üzemi hőmérséklet	-25 °C és +55 °C (-13 °F és +131 °F) között
Tárolási hőmérséklet	-40 °C és +70 °C (-40 °F és +158 °F) között
Relatív páratartalom	< 95%



1438

Bosch Security Systems BV
Torenallee 49, 5617BA Eindhoven, The Netherlands
10
1438-CPD-0254

EN 54-24:2008

Loudspeaker for voice alarm systems
for fire detection and fire alarm systems for buildings

Line Array 60W
LBC 3201/00
Type A

Rendelési információ**LBC 3201/00 line array rendszerű beltéri hangszóró**

Oszlopsugárzó nagyméretű (visszhangzó) beltéri környezetekhez, 60 W, kiterjesztett hallgatási terület, sajtolt alumínium ház, EN54-24 tanúsítvány, világosszürke kivitel, elfordítható fali konzollal.

Rendelészám **LBC3201/00**

Hardvertartozékok**LBC 1259/00 univerzális állvány**

Univerzális padlóállvány könnyű alumíniumszerkezet, összecusukható, M10 x 12 szűkítőperem.

Rendelészám **LBC1259/00**

LBC 1259/01 univerzális állvány

Univerzális padlóállvány könnyű alumíniumszerkezet, összecusukható, M10 x 12 szűkítőperem.

Rendelészám **LBC1259/01**

Képviseelő:

Hungary:

Robert Bosch Kft.
Gyömrői út 120.
1103 Budapest
Phone: +36 1 4313 200
Fax: +36 1 4313 222
hu.securitysystems@bosch.com
www.boschsecurity.hu