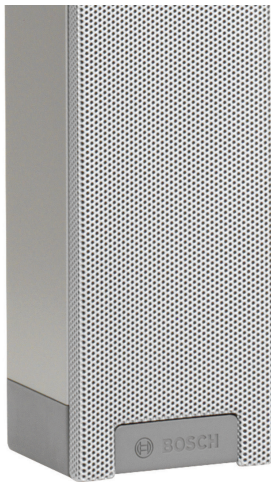


LBC 3201/00 Line Array Indoor Loudspeaker

www.boschsecurity.com



BOSCH
Invented for life



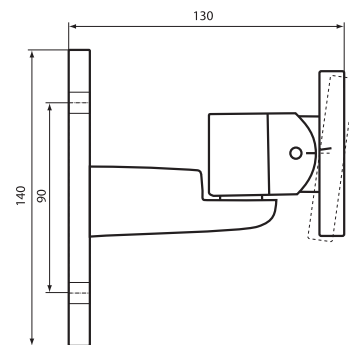
- ▶ Luas pendengaran lebih besar
- ▶ Kejernihan vokal dan musik yang sempurna
- ▶ Distribusi suara natural secara merata di seluruh ruangan
- ▶ Keterarahan sempurna untuk dipakai di lingkungan yang bergema dan memiliki tantangan akustik
- ▶ Bersertifikasi EN 54-24

Dengan keterarahan yang sempurna dan output daya yang tinggi, loudspeaker ini dapat menangani lingkungan indoor sedang dan besar (bergema), terutama lingkungan yang memiliki tantangan akustik tinggi. Umumnya dipakai di tempat kongres, gedung pertemuan, dan tempat peribadatan. Rentang frekuensi yang penuh membuat LBC 3201/00 ini ideal untuk reproduksi vokal dan musik. Housing yang luar biasa sempit (hanya selebar 8 cm) membuatnya sama sekali tidak mengganggu.

Ikhtisar Sistem

Metode pemasangan yang hemat waktu dan tenaga dikembangkan untuk LBC 3201/00. Bagan disertakan bersama loudspeaker, menunjukkan ketinggian instalasi yang ideal untuk luas yang harus dijangkau oleh loudspeaker. Setelah ketinggian untuk luas tertentu ditentukan, loudspeaker dipasang pada sudut sesuai yang sudah ditandai di braket pemasangan. Prosedur ini jauh lebih mudah dan akurat dibanding metode pemasangan trial&error biasa. LBC 3201/00

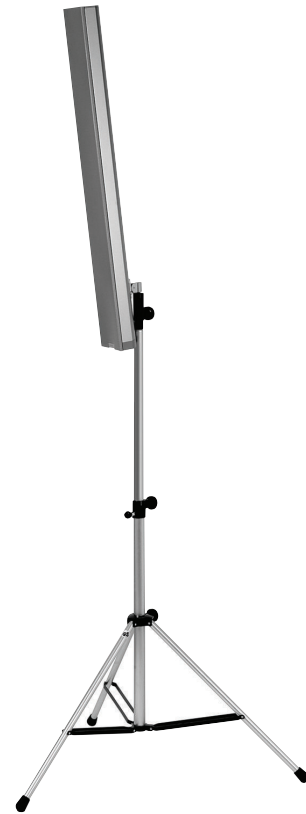
dapat dipasang di dinding atau langsung di tiang penopang lantai LBC 1259/01 dengan baut berulir M10 tanpa perlu aksesoris lain.



Dimensi braket pemasangan dalam mm (dengan sudut bertanda)



Detail braket pemasangan



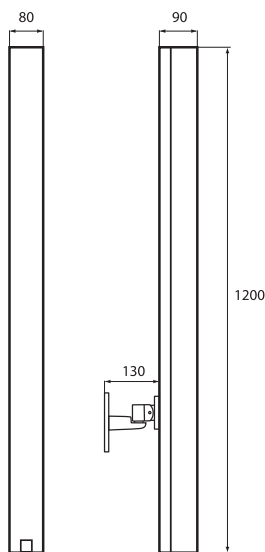
Dipasang di tiang penopang loudspeaker opsional (LBC 1259/01)

Fungsi

Ragam aplikasi

LBC 3201/00 merupakan bagian dari jajaran loudspeaker line array XLA 3200 (eXtended Listening Area). Penyaringan dan pemosisian driver loudspeaker yang canggih menghasilkan keterarahan audio yang jauh lebih sempurna. Masing-masing driver speaker menghasilkan rentang frekuensi tersendiri. Driver berkualitas tinggi yang dirancang khusus memungkinkan reproduksi musik dan vokal yang luar biasa jernih, alami, dan jelas.

Perbedaan antara loudspeaker tiang konvensional dan line array ini dapat dilihat dalam beberapa hal. Suara yang tersebar di seluruh area pendengaran bersifat seragam/merata: tidak terlalu keras di bagian depan, tidak terlalu lirih di bagian belakang. Semua frekuensi yang relevan ada di mana pun di area pendengaran. Jangkauan lebih besar, sehingga semakin banyak orang yang bisa dijangkau dengan vokal dan musik yang tingkat kejernihannya lebih tinggi. Semua fitur penting ini akan menghadirkan pengalaman kualitas suara yang sangat alami di seluruh area pendengaran.



Dimensi dalam mm

Instalasi mudah

Penyaringan yang canggih menghasilkan sudut pembukaan vertikal yang lebih besar untuk frekuensi, sehingga semakin sedikit 'pancaran' sempit nada tinggi di bidang vertikal. Sebagai contoh, pada frekuensi 4 kHz, sudut pembukaan vertikalnya masih sebesar 22°. Sudut pembukaan vertikal yang lebih besar juga berarti kemudahan instalasi, karena pemosisian loudspeaker semakin tidak begitu kritis karena mampu menjangkau area yang lebih lebar. Sudut pembukaan horizontal yang luar biasa lebar sebesar 132° pada frekuensi 4 kHz berarti bahwa satu loudspeaker dapat menghasilkan reproduksi suara alami di area pendengaran yang luas.

Lobus Samping yang Redam

Semua loudspeaker tiang konvensional menghasilkan lobus suara utama (terarah ke pendengar) dan beberapa lobus samping yang tidak diinginkan. LBC 3201/00 memiliki lobus samping yang sangat redam di bidang vertikal, biasanya minimal 10 dB dari pita oktaf 250 Hz pada sudut 90°, sehingga menghasilkan suara yang jauh lebih jernih dan tidak 'berwarna', bahkan ketika dekat dengan loudspeaker. Ini membuat line array ini dapat menghasilkan kejelasan vokal yang luar biasa.

Reproduksi Suara

Pemosisian dan kualitas sangat tinggi dari driver 2-inci sangat berpengaruh dalam menjadikan LBC 3201/00 sebagai line array yang sangat efisien. Dengan level tekanan suara sebesar 110 dB pada 1 m dan 60 W, reproduksi yang keras dan jelas dimungkinkan bahkan pada jarak yang jauh dari loudspeaker. Driver loudspeaker berkualitas tinggi yang dipakai dalam LBC 3201/00 menyajikan reproduksi suara yang sempurna dan natural, dengan rentang frekuensi dari 190 Hz hingga 18 kHz. Bersama dengan keterarahan yang konstan, semua frekuensi penting akan dijamin terdengar di area pendengaran.

Kepatuhan terhadap Aspek Kedaruratan

Loudspeaker ini memiliki blok terminal keramik, sekring suhu, dan kabel tahan panas tinggi. Ini memastikan bahwa apabila terjadi kebakaran, kerusakan pada loudspeaker tidak akan menyebabkan gagalnya rangkaian yang terhubung dengannya. Dengan demikian, integritas sistem tetap terjaga, dan loudspeaker yang masih dalam satu zona di area lain tetap dapat digunakan untuk menyiarkan situasi kepada khalayak.

Blok terminal keramik tiga-arah dengan koneksi sekrup yang sesuai untuk pengabelan loop-through terletak di kompartemen di bagian dasar loudspeaker tiang. Tersedia juga sakelar untuk memilih nominal daya penuh (60 W), separuh daya (30 W), atau seperempat daya (15 W). Kompartemen dilengkapi slot knockout untuk ruang kabel.

Sertifikasi dan Persetujuan

Seluruh loudspeaker Bosch dirancang agar mampu mempertahankan operasi sesuai nilai dayanya selama 100 jam, sesuai dengan standar Kapasitas Penanganan Daya (Power Handling Capacity, PHC) IEC 268-5. Loudspeaker ini juga memenuhi uji Simulated Acoustical Feedback Exposure (SAFE), yang memperagakan bahwa speaker dapat bertahan menghadapi umpan balik akustik pada daya penuh dalam durasi singkat. Hal ini menjamin keandalan dalam kondisi ekstrem, meningkatkan kepuasan pelanggan, memperpanjang masa operasional, dan memperkecil peluang kegagalan atau kemunduran kinerja.

Keselamatan	sesuai EN 60065 dan CE
Darurat	sesuai EN 54-24 / BS 5839-8 / EN 60849
Perlindungan dari air dan debu	sesuai IEC 60529, IP 32
Benturan	sesuai EN 50102, IK 07

Wilayah	Sertifikasi	
Eropa	CE	
	CE	DOP
	CPD	
Polandia	CNBOP	

Catatan Pemasangan/Konfigurasi

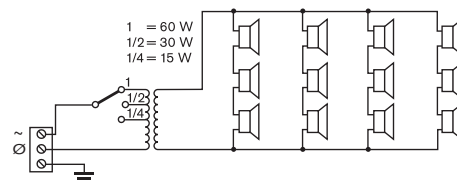
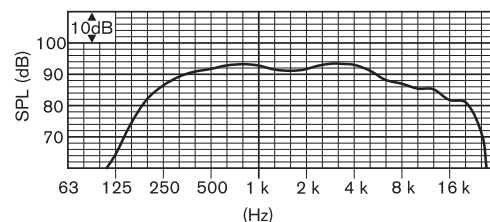


Diagram sirkuit



Respons frekuensi

	250 Hz	500 Hz	1 kHz	2 kHz	4 kHz	8 kHz
SPL 1.1	88	92	92	91	91	86
SPL maks.	106	110	110	109	109	104
Q-factor	2,2	3,2	6,5	12,6	23,4	53,3
Sudut horz. (derajat)	360	360	210	192	132	100
Sudut vert. (derajat)	107	67	50	33	22	12

Kinerja akustik yang ditentukan per oktaf

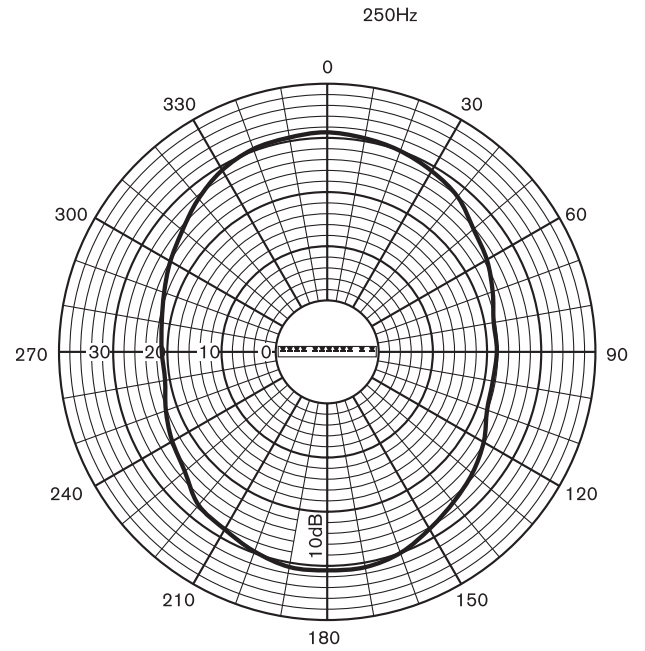


Diagram kutub (vertikal)

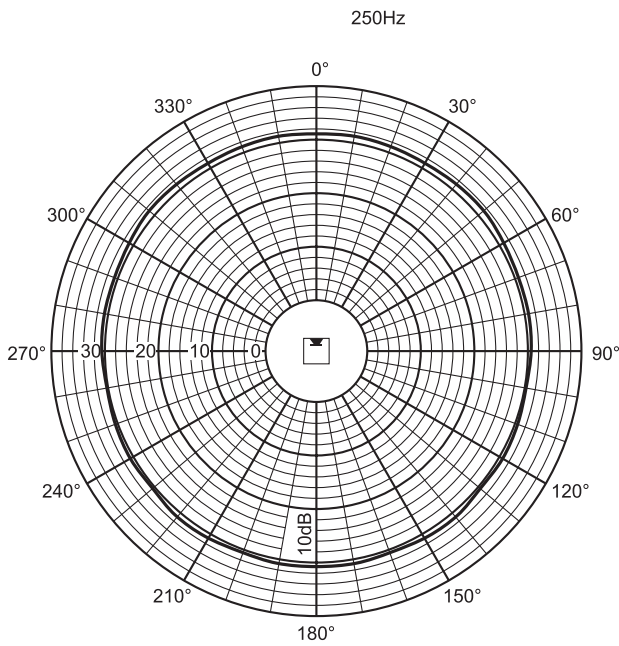


Diagram kutub (horizontal)

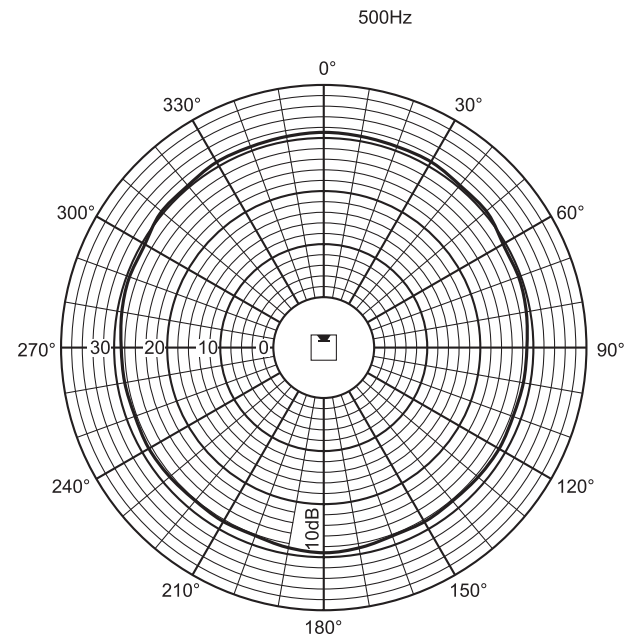


Diagram kutub (horizontal)

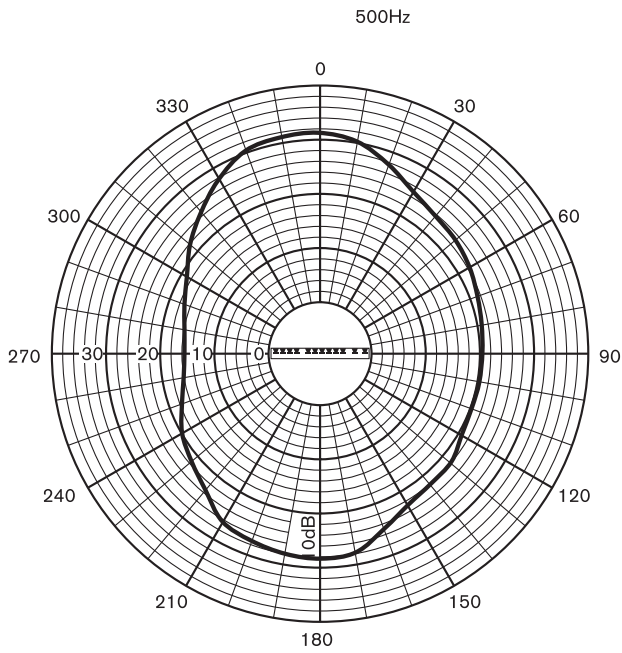


Diagram kutub (vertikal)

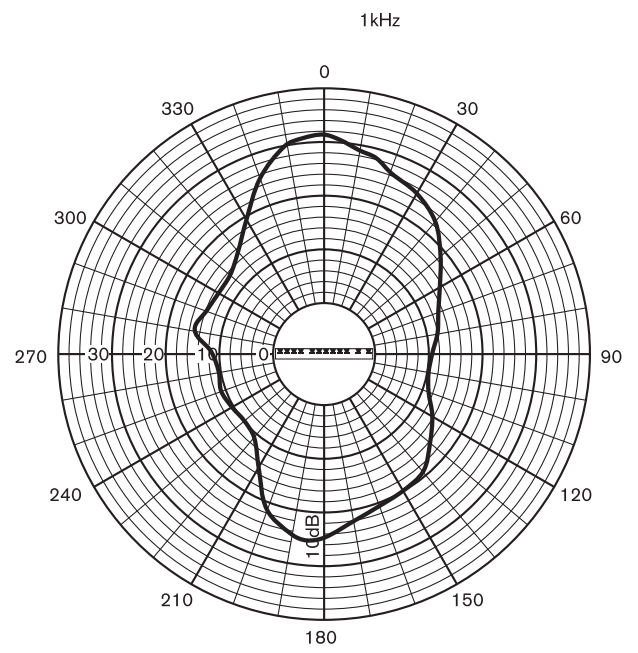


Diagram kutub (vertikal)

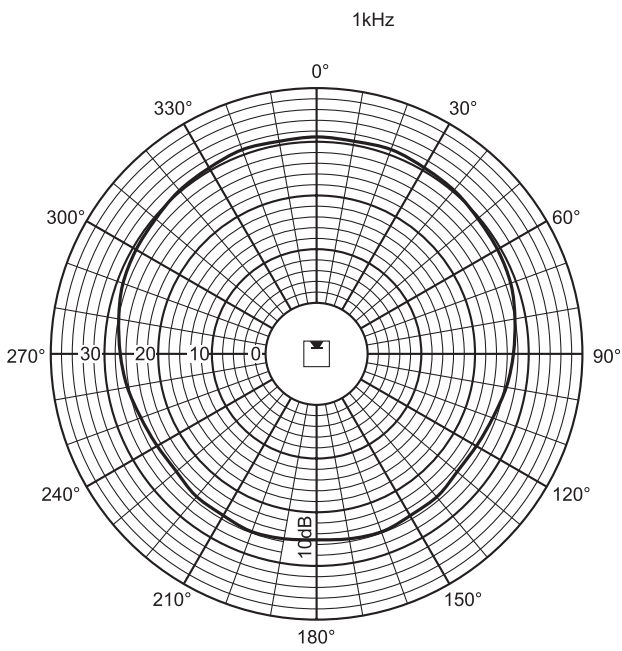


Diagram kutub (horizontal)

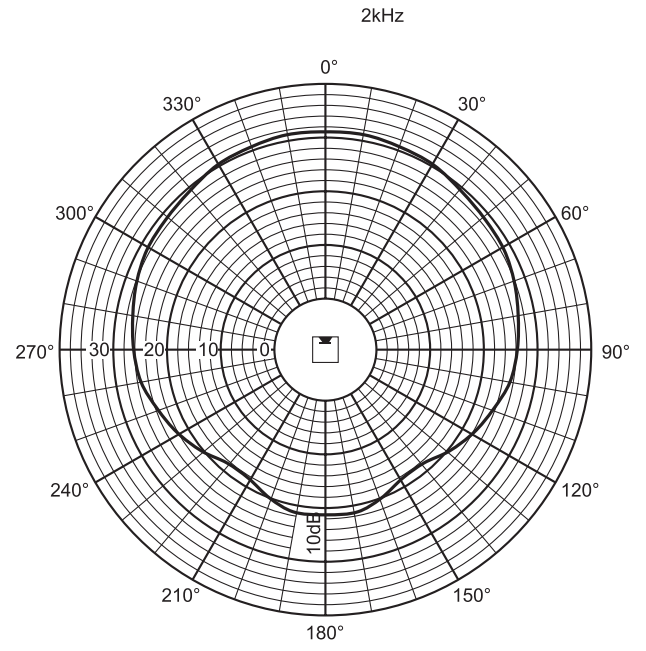


Diagram kutub (horizontal)

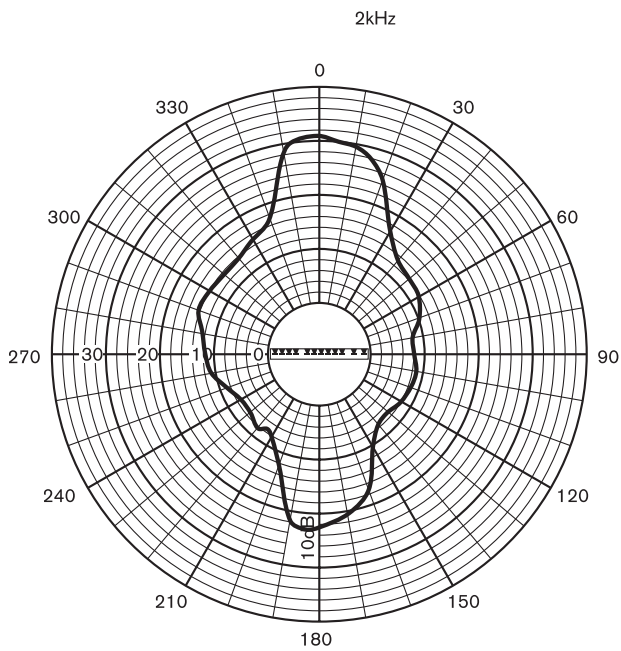


Diagram kutub (vertikal)

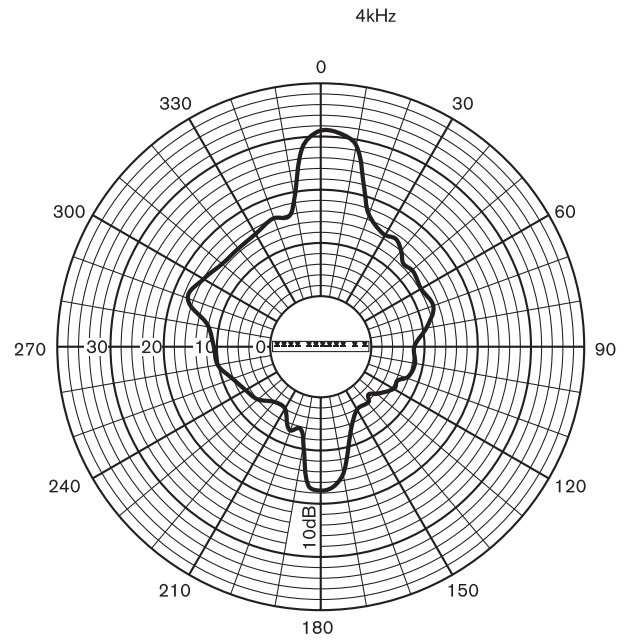


Diagram kutub (vertikal)

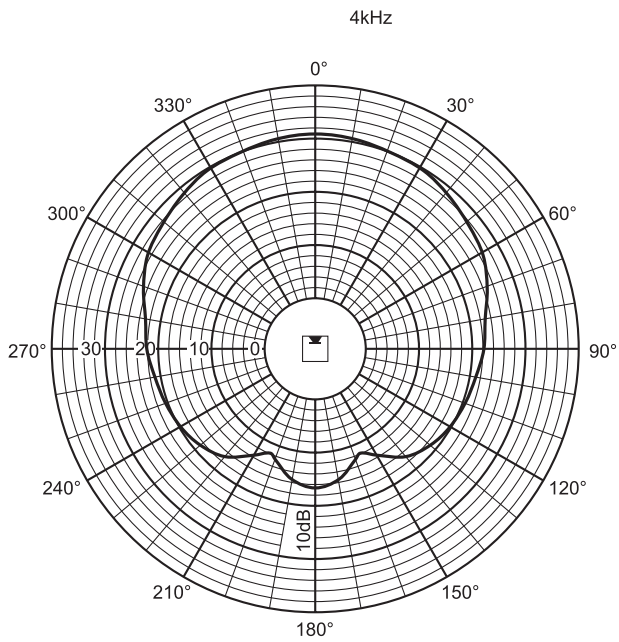


Diagram kutub (horizontal)

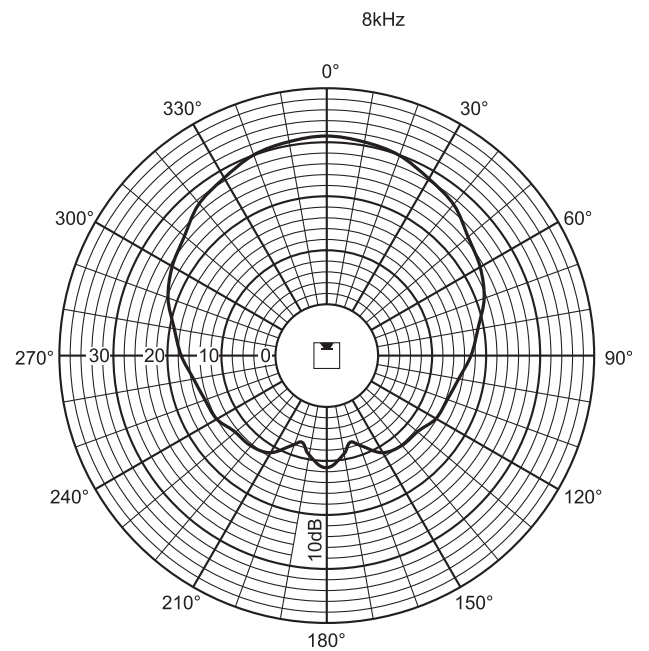


Diagram kutub (horizontal)

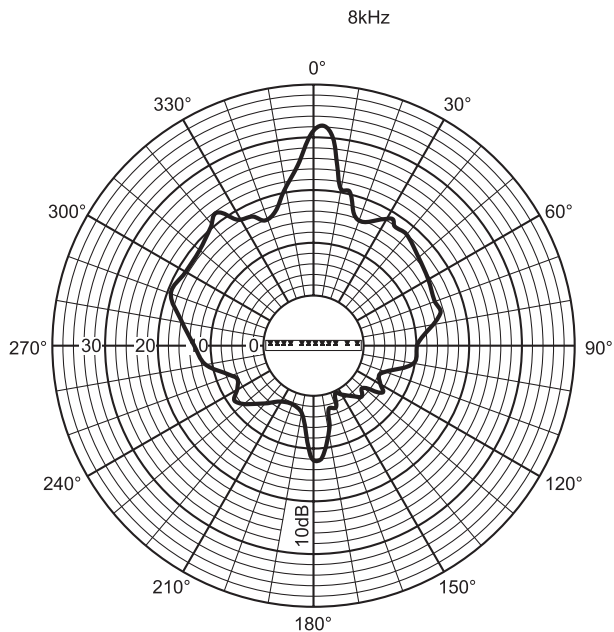


Diagram kutub (vertikal)

Suku Cadang yang Disertakan

Kuantitas	Komponen
1	LBC 3201/00 Line Array Loudspeaker
1	Braket pemasangan di dinding
1	Komponen tambahan
1	Bagan instalasi

Spesifikasi Teknis

Kelistrikan*

Daya maksimal	90 W
Nilai daya	60 / 30 / 15 W
Level tekanan suara pada 60 W / 1 W (1 kHz, 1 m)	110 dB / 92 dB (SPL)
Rentang frekuensi efektif (-10 dB)	190 Hz s/d 18 kHz
Sudut pembukaan	1 kHz / 4 kHz (-6 dB)
horizontal	210° / 132°
vertikal	50° / 22°
Nilai voltase input	100 V
Nilai impedansi	167 ohm
Konektor	Blok screw-terminal

*) Data kinerja teknis sesuai IEC 60268-5

Mekanis

Dimensi (P x L x T)	1200 x 80 x 90 mm (47,24 x 3,15 x 3,54 in)
Bobot	6,4 kg (14,1 lb)
Warna	Abu-abu terang (sesuai RAL 9022)

Lingkungan

Suhu operasi	-25 °C s/d +55°C (-13 °F s/d +131 °F)
Suhu penyimpanan	-40 °C s/d +70 °C (-40 °F s/d +158 °F)
Kelembapan relatif	<95%



1438

Bosch Security Systems BV
Torenallee 49, 5617BA Eindhoven, The Netherlands
10
1438-CPD-0254

EN 54-24:2008

Loudspeaker for voice alarm systems
for fire detection and fire alarm systems for buildings

Line Array 60W
LBC 3201/00
Type A

informasi Pemesanan

LBC 3201/00 Line Array Indoor Loudspeaker

Loudspeaker line array untuk lingkungan indoor berukuran besar (bergema), 60 W, area pendengaran lebih luas, kurungan aluminium cetak, bersertifikasi EN54-24, warna abu-abu, disertai braket pemasangan dinding putar.

Nomor Pesanan **LBC3201/00**

Aksesoris

LBC 1259/01 Universal Floorstand

Tiang penopang universal berbahan aluminium yang ringan, bisa dilipat, reducer flange M10 x 12.

Nomor Pesanan **LBC1259/01**

Diwakili oleh:

© Bosch Security Systems 2015 | Data dapat mengalami perubahan tanpa pemberitahuan
1913103243 | id, V6, 01. Jul 2015