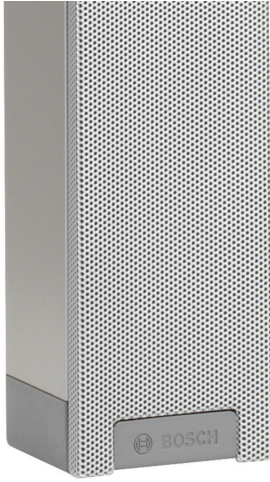


# LBC 3201/00 Hat Dizimli İç Mekan Hoparlörü

www.boschsecurity.com/tr



**BOSCH**  
Yaşam için teknoloji

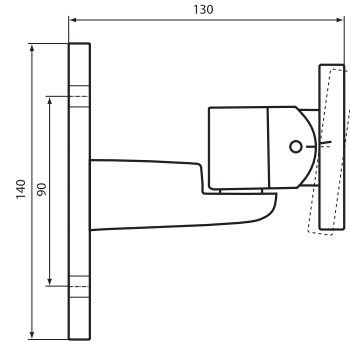


- Kapsamlı dinleme alanı
- Konuşma ve müzik için mükemmel anlaşılabilirlik
- Oda genelinde eşit ölçüde doğal ses dağıtımı
- Akustik bakımdan zorlayıcı, yankı yapan alanlarda kullanım için mükemmel yönlendirme
- EN 54-24 sertifikalı

Bu hoparlör, mükemmel yönlendirme özelliği ve yüksek güçlü çıkışı ile orta ve büyük boyutlu (yankı yapan) iç mekanlarla, özellikle akustik bakımdan en zorlayıcı olanlarla başa çıkabilir. Genellikle kongre alanlarında, toplantı salonlarında ve ibadethanelerde kullanılır. LBC 3201/00'in tam frekans aralığı, hoparlörü konuşmanın yanı sıra müzik yayını için de ideal kılar. Son derece ince muhafazası (yalnızca 8 cm genişlik), oldukça mütevazı bir görünüm sağlar.

## Sistem Bilgileri

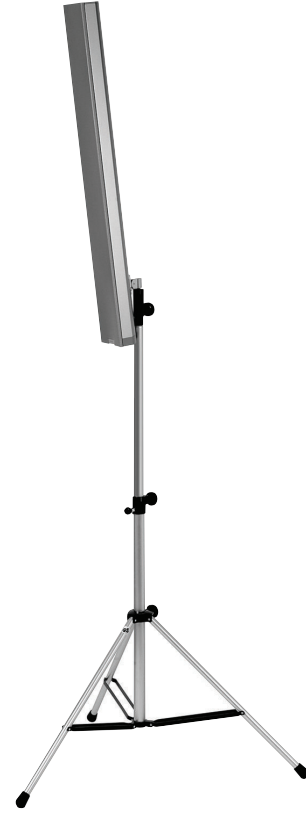
LBC 3201/00 için zaman ve işgücü tasarrufu sağlayan bir montaj yöntemi geliştirilmiştir. Hoparlör, hoparlörün kapsaması gereken alan için ideal kurulum yüksekliğini gösteren bir tablo ile birlikte teslim edilir. Belirli bir alan için uygun yükseklik belirlendiğinde, hoparlör montaj braketinde işaretlenen açıyla monte edilir. Bu prosedür, geleneksel deneme-yanılmaya dayalı kurulum yöntemlerinden daha basit ve doğrudur. LBC 3201/00, bir duvara veya başka aksesuarlara gerek duyulmadan M10 dişli bir civatayla doğrudan LBC 1259/01 zemin standına monte edilebilir.



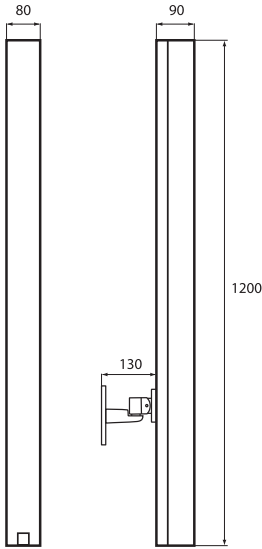
*Dahili montaj braketinin mm cinsinden boyutları (işaretleli açıyla)*



Ayrıntılı montaj braketi



İsteğe bağlı hoparlör standına monte edilmiş (LBC 1259/01)



Mm cinsinden boyutlar

## Fonksiyonlar

### Kullanım alanı

LBC 3201/00, XLA 3200 (Kapsamlı Dinleme Alanı) hat dizimli hoparlör serisinin bir parçasıdır. Hoparlör sürücülerinin gelişmiş filtreleme özelliği ve konumu, oldukça gelişmiş bir ses yönlendirmesiyle sonuçlanmıştır. Her hoparlör sürücüsü, özel bir frekans aralığı üretir. Özel olarak geliştirilmiş, yüksek kaliteli sürücüler, önemli ölçüde net, doğal ses yayınına olanak sağlar ve hem konuşma hem de müzik için mükemmel anlaşılabilirlik sunar.

Geleneksel bir kolon hoparlörü ile bu hat dizimli hoparlör arasındaki fark, birçok şekilde anlaşılabilir. Tüm dinleme alanında eşit ses dağıtımı vardır: önde çok yüksek veya arkada çok düşük sesli değildir. İlgili tüm frekanslar, dinleme alanının her tarafında mevcuttur. Daha geniş bir kapsama elde edilmiştir; böylece daha anlaşılır konuşma ve müzik daha çok kişiye ulaştırılabilir. Bu önemli özelliklerin tümü, dinleme alanının genelinde çok doğal bir ses kalitesi deneyimi sunar.

### Kolay kurulum

Gelişmiş filtreleme, yüksek frekanslar için daha geniş dikey yayılma açıları sağlar; böylece dikey düzlemde yüksek tonların dar 'yayılımı' azaltılır. Örneğin, 4 kHz'de dikey yayılma açısı hala 22°'dir. Daha istikrarlı dikey yayılma açıları, kurulumu kolaylaştırır; çünkü daha geniş bir alanı kapsadıkları için hoparlörlerin konumlandırılması daha az önem taşır. 4 kHz'deki son derece geniş, 132°'lik yatay yayılma açısı, tek bir hoparlörün kapsamlı bir dinleme alanında doğal ses yayını sağlayabileceğini gösterir.

### Bastırılmış Yan Loblar

Tüm geleneksel kolon hoparlörleri, dinleyicilere yönlendirilen bir ana ses lobunun yanı sıra birkaç istenmeyen yan lob üretir. LBC 3201/00, dikey düzlemde büyük ölçüde bastırılmış yan loblara sahiptir; tipik olarak 90°'de 250 Hz oktav bandında en az 10 dB bastırılır; bu özellik, hoparlörlerin yakınında bile daha net, daha az 'renkli' ses sağlar. Bu özellik, hat dizilimli hoparlöre üstün konuşma anlaşılabilirliği kazandırır.

### Ses Yayını

2 inç sürücülerin konumu ve yüksek kalitesi, LBC 3201/00'ın oldukça verimli bir hat dizilimli hoparlör olmasına büyük bir katkı sağlar. 1 m ve 60 W'ta 110 dB ses basıncı seviyesiyle, hoparlörden oldukça uzakta bile yüksek sesli ve net ses yayını mümkündür.

LBC 3201/00'da kullanılan yüksek kaliteli hoparlör sürücüler, 190 Hz - 18 kHz arasındaki frekanslarda mükemmel ve doğal ses yayını sağlar. İstikrarlı yönlendirme özelliği ile birlikte, bu özellik, dinleme alanında tüm önemli frekansların duyulmasını sağlar.

### Acil Durumlara Uygun

Hoparlörde; seramik bir terminal bloğu, termik sigorta ve ısıya dayanıklı yüksek sıcaklık bağlantısı bulunur. Bunlar, bir yangın durumunda, hoparlörde oluşan hasarın, bağlı olduğu devrede arızaya neden olmasını sağlar. Böylece, sistem bütünlüğü korunur ve aynı hoparlör bölgesinde bulunan diğer alanlardaki hoparlörler, insanları durumdan haberdar etmek için kullanılabilir.

Vida bağlantıları bulunan üç yönlü seramik terminal bloğu, devre geçişli bağlantıya uygundur ve hoparlör kolonunun tabanındaki bölmede yer alır. Nominal tam güç (60 W), yarım güç (30 W) veya çeyrek güç (15 W) seçimine olanak sağlayan bir anahtar da mevcuttur. Bölmede, ilgili kablolar için itmeli yuvalar bulunur.

### Sertifikalar ve Onaylar

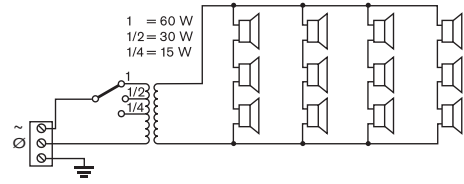
Tüm Bosch hoparlörler, IEC 268-5 Güç Kullanma Kapasitesi (PHC) standartlarına uygun olarak, nominal güçlerinde 100 saat boyunca çalışmaya dayanabilecek şekilde tasarlanmıştır. Bu hoparlörler, kısa süre boyunca tam güçte akustik geri beslemeye dayanabileceklerini gösteren Simüle Edilmiş Akustik Geri Besleme Etkisi (SAFE) testine de uygundur. Bu,

aşırı durumlarda daha fazla güvenilirlik sağlayarak daha yüksek müşteri memnuniyeti, daha uzun kullanım ömrü ve çok daha az arıza ya da performans düşüşü olasılığına yol açar.

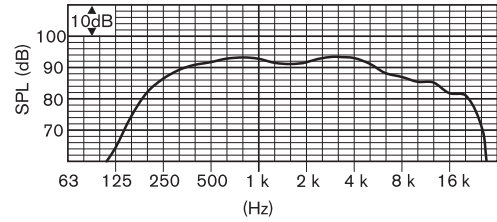
Güvenlik	EN 60065 ve CE standartlarına uygundur
Acil Durum	EN 54-24 / BS 5839-8 / EN 60849'a uygundur
Suya ve toza karşı koruma	IEC 60529, IP 32'ye uygundur
Darbe	EN 50102, IK 07'ye uygundur

Bölge	Sertifikasyon
Avrupa	CE
	CE DOP
	CPD
Polonya	CNBOP

### Kurulum/Konfigürasyon Açıklamaları



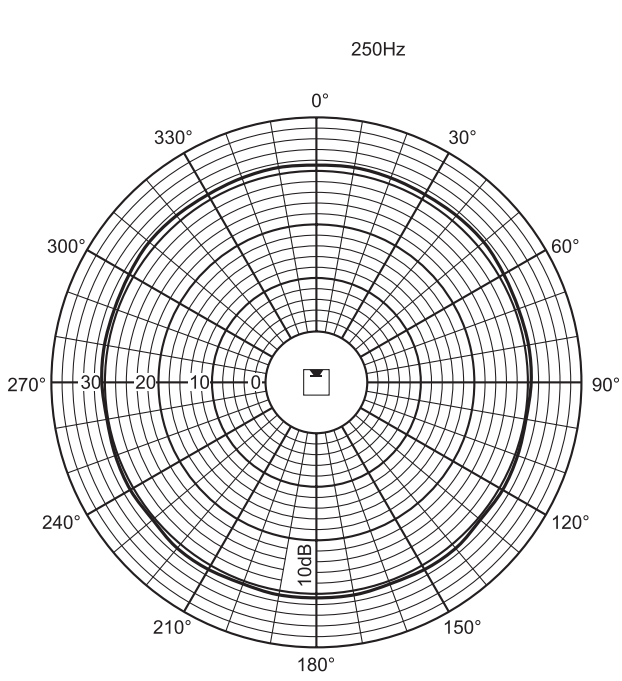
Devre şeması



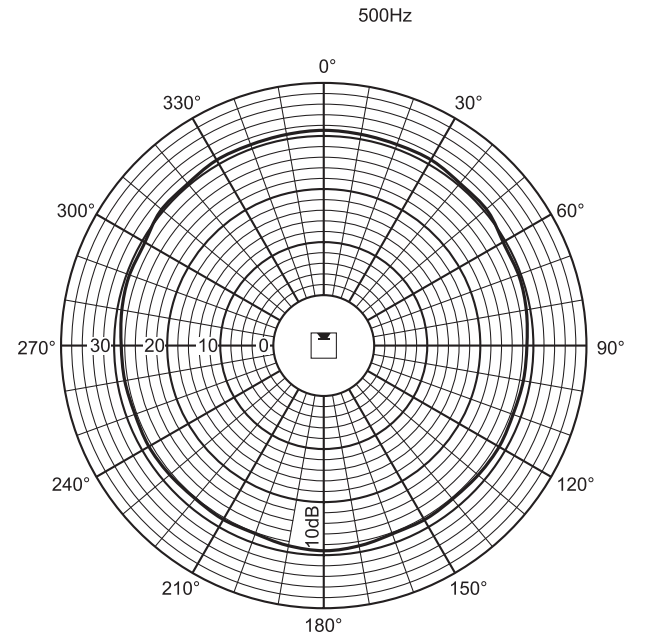
Frekans yanıtı

	250 Hz	500 Hz	1 kHz	2 kHz	4 kHz	8 kHz
SPL 1,1	88	92	92	91	91	86
SPL maks.	106	110	110	109	109	104
Nitelik çarpanı	2,2	3,2	6,5	12,6	23,4	53,3
Y. açı (derece)	360	360	210	192	132	100
D. açı (derece)	107	67	50	33	22	12

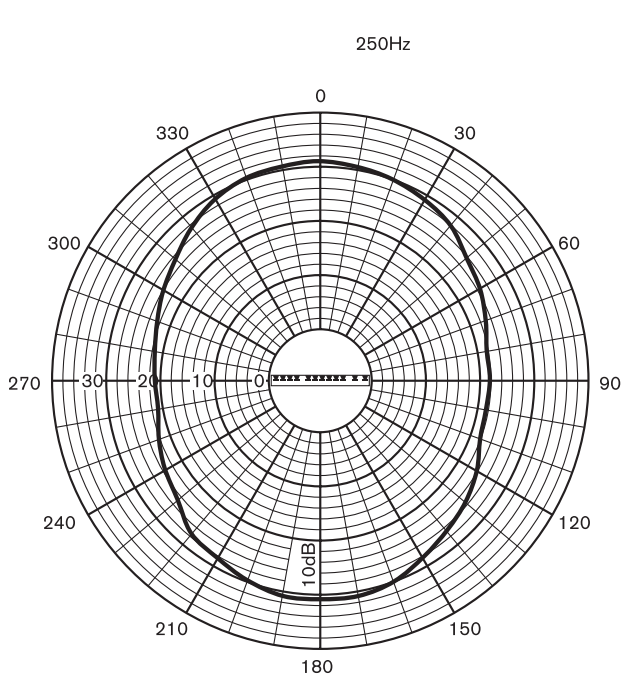
Oktav başına belirlenen akustik performans



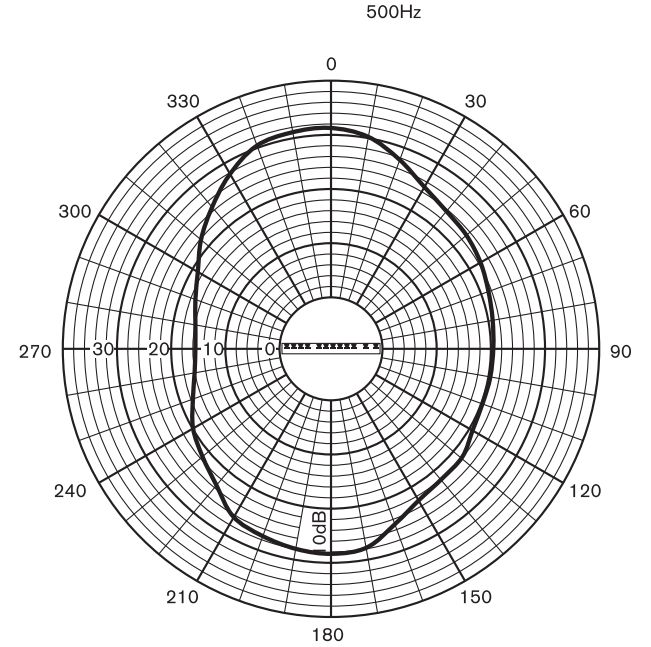
Kutup şeması (yatay)



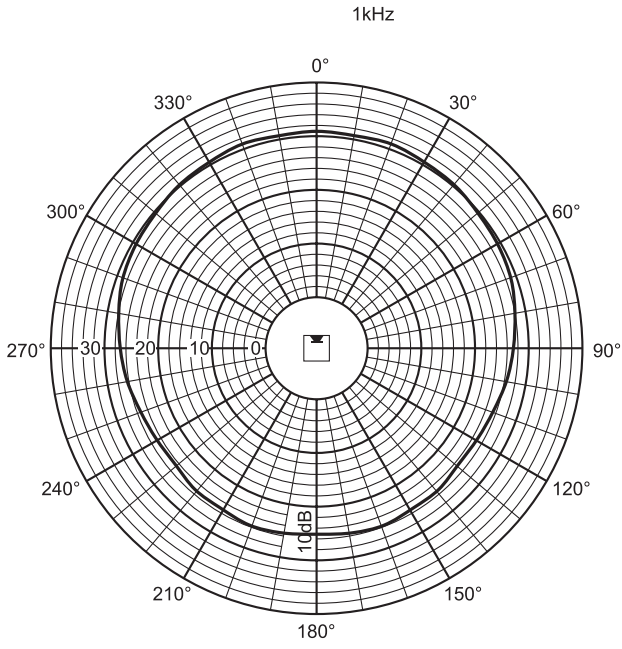
Kutup şeması (yatay)



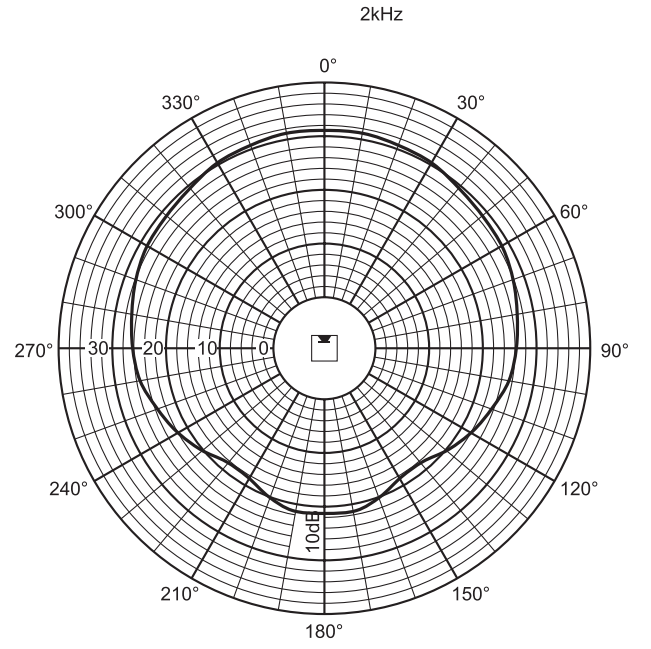
Kutup şeması (dikey)



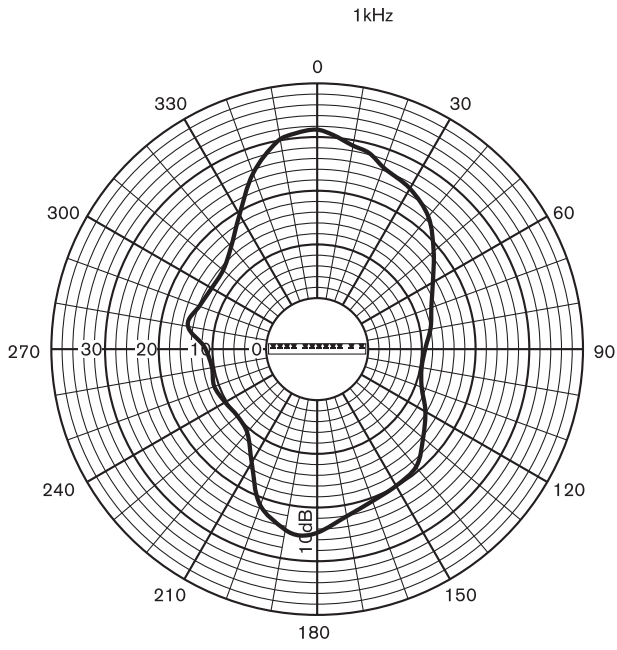
Kutup şeması (dikey)



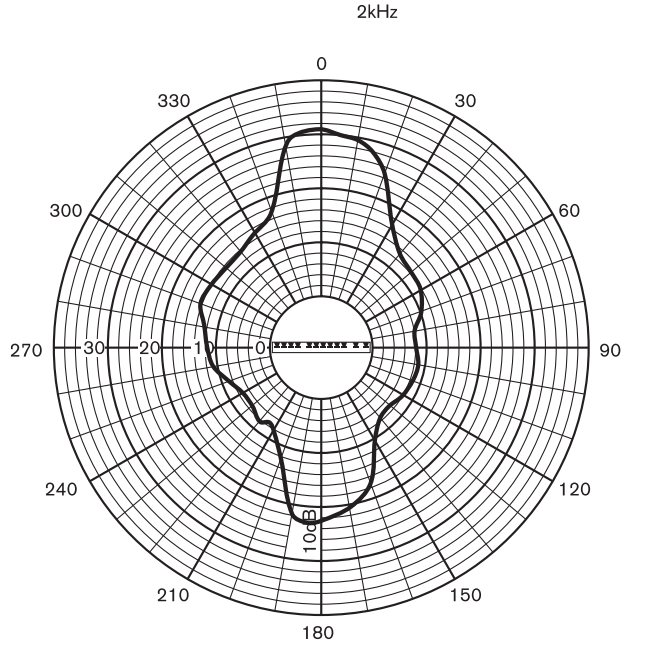
Kutup Őeması (yatay)



Kutup Őeması (yatay)

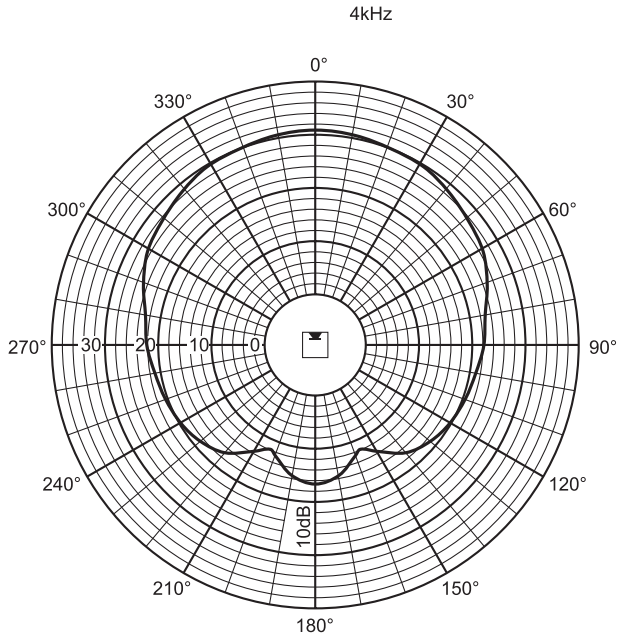


Kutup Őeması (dikey)

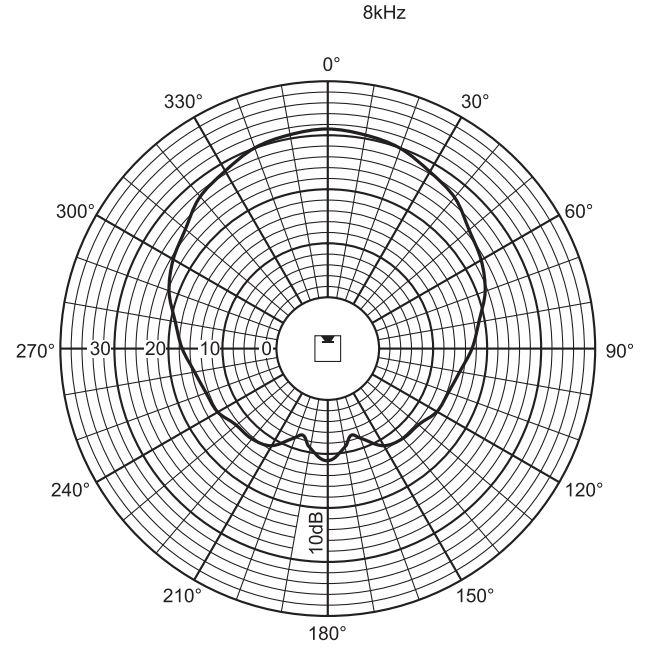


Kutup Őeması (dikey)

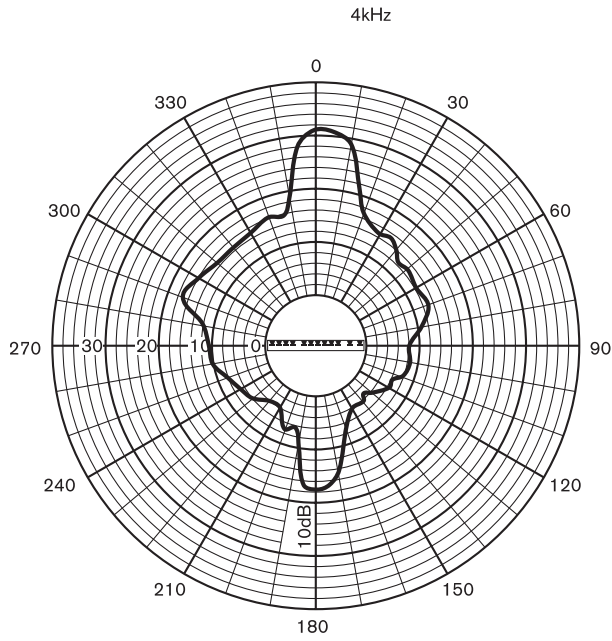




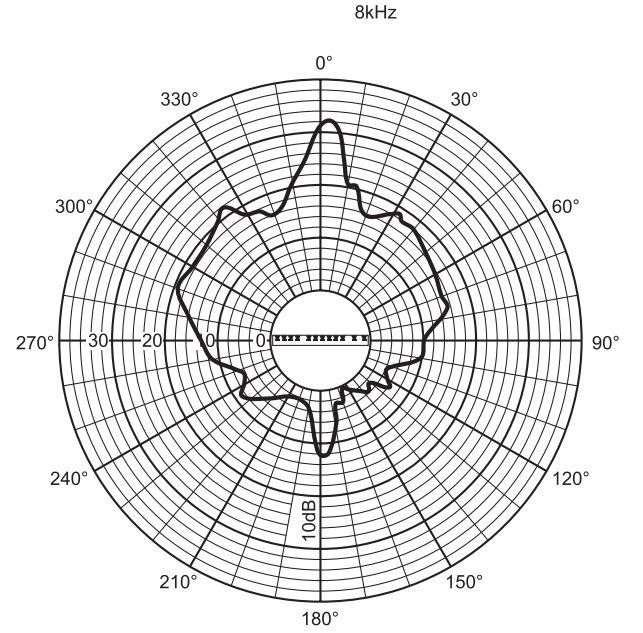
Kutup şeması (yatay)



Kutup şeması (yatay)



Kutup şeması (dikey)



Kutup şeması (dikey)

### İçerdiği parçalar

Adet	Parçalar
1	LBC 3201/00 Hat Dizimli Hoparlör
1	Duvara montaj braketi
1	Bağlantı parçası
1	Kurulum tablosu

**Teknik Spesifikasyonlar****Elektrik\***

Maksimum güç	90 W
Nominal güç	60 / 30 / 15 W
Ses basıncı seviyesi 60 W / 1 W (1 kHz, 1 m)	110 dB / 92 dB (SPL)
Etkin frekans aralığı (-10 dB)	190 Hz - 18 kHz
Yayıma açısı	1 kHz / 4 kHz (-6 dB)
yatay	210° / 132°
dikey	50° / 22°
Nominal giriş voltajı	100 V
Nominal empedans	167 ohm
Konektör	Vidalı terminal bloğu

\*) IEC 60268-5'e göre teknik performans verileri

**Mekanik**

Boyutlar (Y x G x D)	1200 x 80 x 90 mm (47,24 x 3,15 x 3,54 inç)
Ağırlık	6,4 kg (14,1 lb)
Renk	Açık gri (RAL 9022 ile uyumlu)

**Çevresel**

Çalışma sıcaklığı	-25 °C - +55°C (-13 °F - +131 °F)
Depolama sıcaklığı	-40 °C - +70 °C (-40 °F - +158 °F)
Bağıl nem	<%95



1438

Bosch Security Systems BV  
Torenallee 49, 5617BA Eindhoven, The Netherlands  
10  
1438-CPD-0254

EN 54-24:2008

Loudspeaker for voice alarm systems  
for fire detection and fire alarm systems for buildings

Line Array 60W  
LBC 3201/00  
Type A

**Sipariş Bilgileri****LBC 3201/00 Hat Dizilimli İç Mekan Hoparlörü**

Büyük ölçekli (yankı yapan) iç mekanlar için sıralı hoparlör, 60 W, kapsamlı dinleme alanı, çekme alüminyum muhafaza, EN54-24 sertifikalı, açık gri, mafsallı duvara montaj braketi dahildir.

Sipariş numarası **LBC3201/00**

**Donanım Aksesuarları****LBC 1259/01 Evrensel Zemin Standı**

Hafif alüminyum yapıya sahip evrensel zemin standı, katlanabilir, M10 x 12 azaltma flanşı.

Sipariş numarası **LBC1259/01**

**Temsil eden:**

**Turkey:**

Bosch Sanayi ve Ticaret AŞ.  
Güvenlik Sistemleri  
Ahi Evran Cad.  
Ata Center K:1 34398  
Maslak - İstanbul  
Phone: +90 212 335 06 60  
Fax: +90 212 286 00 89  
[www.tr.boschsecurity.com](http://www.tr.boschsecurity.com)