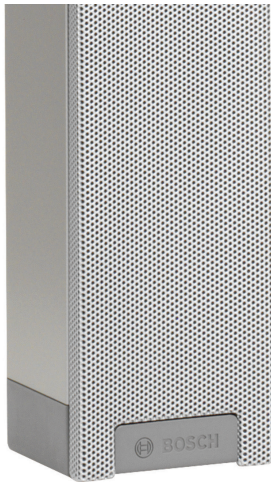


Loa Dây Thẳng Trong Nhà LBC 3201/00

www.boschsecurity.com



BOSCH
Invented for life

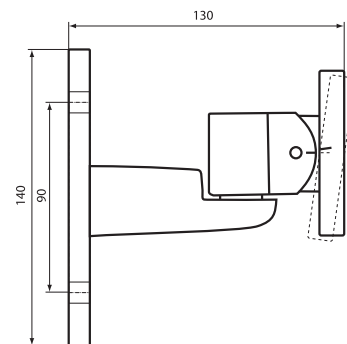


- ▶ Khu vực nghe mở rộng
- ▶ Độ rõ giọng nói và âm nhạc tuyệt vời
- ▶ Phân phát đồng đều âm thanh tự nhiên trong khắp phòng
- ▶ Khả năng định hướng tuyệt vời để sử dụng trong các ứng dụng đội âm, khó nghe âm thanh
- ▶ Chứng nhận bởi EN 54-24

Với khả năng định hướng tuyệt vời và đầu ra công suất cao, loa này có thể kiểm soát môi trường trong nhà (dội tiếng) cỡ vừa và lớn, đặc biệt là môi trường đầy thử thách về âm thanh. Nó thường được sử dụng trong trung tâm hội thảo, phòng họp và nơi thờ phụng. Dải tần số toàn dải của LBC 3201/00 giúp nó trở nên lý tưởng để tái tạo giọng nói cũng như âm nhạc. Lớp vỏ cực nhỏ hẹp (chỉ rộng 8 cm) giúp nó trở nên cực kỳ kín đáo.

Tổng quan hệ thống

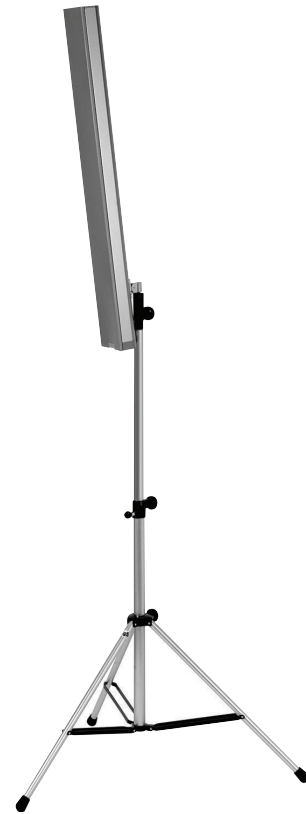
Phương pháp lắp tiết kiệm thời gian và nhân công được phát triển cho LBC 3201/00. Loa đi kèm với một sơ đồ cho biết chiều cao lắp đặt lý tưởng cho khu vực loa phải bao phủ. Khi đã xác định chiều cao thích hợp cho khu vực cho trước, loa sẽ được gắn lên góc đánh dấu trên giá đỡ. Quy trình này đơn giản và chính xác hơn nhiều so với phương pháp lắp đặt thử nghiệm và lỗi truyền thống. LBC 3201/00 có thể được gắn trên tường hoặc gắn trực tiếp trên để đặt sàn LBC 1259/01 bằng một bu lông ren M10 mà không cần thêm phụ kiện.



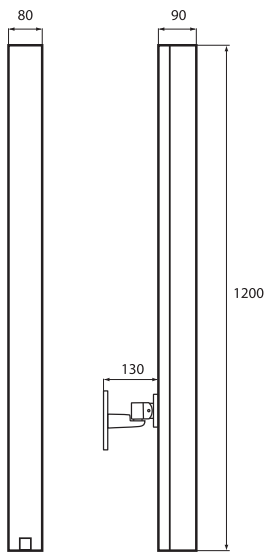
Kích thước tính theo mm của giá treo tường đi kèm (với góc đã đánh dấu)



Giá treo tường chi tiết



Lắp trên đế loa tùy chỉnh (LBC 1259/01)



Kích thước tính theo mm

Chức năng

Phạm vi ứng dụng

LBC 3201/00 là một phần của dòng loa dây thẳng XLA 3200 (Khu vực Nghe Mờ rộng). Khả năng lọc và định vị tiên tiến của bộ kích loa giúp cải thiện phần lớn khả năng định hướng âm thanh. Mỗi bộ kích loa cho một dải tần số riêng. Bộ kích âm thanh chất lượng cao thiết kế đặc biệt cho phép tái tạo âm thanh tự nhiên, khá rõ ràng, đem đến độ rõ tuyệt vời của cả giọng nói và âm nhạc.

Có thể thấy sự khác biệt giữa loa cột thông thường và loa dây thẳng này ở một vài cách. Có sự phân bố âm thanh đồng nhất trên toàn khu vực nghe: không quá to ở phía trước và không quá nhỏ ở phía sau. Tất cả tần số thích hợp đều có mặt ở mọi nơi trong khu vực nghe. Với độ phủ lớn hơn nên nhiều người hơn có thể tiếp cận được với giọng nói và âm nhạc có độ rõ cao hơn. Tất cả những đặc tính quan trọng này đem đến sự trải nghiệm chất lượng âm thanh rất tự nhiên trong toàn bộ khu vực nghe.

Lắp đặt Dễ dàng

Khả năng lọc nâng cao tạo nên góc mở rộng lớn hơn cho tần suất cao, do đó có ít "chùm" hẹp của các âm cao hơn trong mặt phẳng dọc. Ví dụ, tại 4 kHz góc mở dọc

vẫn là 22°. Góc mở dọc ổn định hơn giúp việc lắp đặt trở nên dễ dàng hơn, do đó khả năng định vị của loa ít quan trọng hơn vì chúng bao phủ một khu vực rộng hơn. Góc mở ngang cực rộng 132° tại 4 kHz đồng nghĩa với việc một loa đơn có thể đem đến khả năng tái tạo âm thanh tự nhiên trên một khu vực nghe mở rộng.

Bầu sóng Cận bị Triệt bỏ

Tất cả loa cột thông thường đều tạo thành một bầu sóng âm chính hướng thẳng đến người nghe và một lượng lớn bầu sóng cạnh không mong muốn. LBC 3201/00 triệt bỏ khá nhiều bầu sóng cạnh ở mặt phẳng dọc, thường triệt bỏ ít nhất là 10 dB từ dải quãng tám 250 Hz tại 90°, do đó âm thanh rõ ràng hơn nhiều và ít tạp âm hơn, ngay cả khi đặt gần loa. Điều này đem đến cho loa dây thẳng độ rõ giọng nói tuyệt vời.

Tái tạo Âm thanh

Khả năng định vị và chất lượng cao của bộ kích 2 inch đóng góp đáng kể trong việc giúp LBC 3201/00 trở thành một loa dây thẳng rất hiệu quả. Với mức áp suất âm thanh 110 dB tại 1 m, ở 60 W, có thể tái tạo âm thanh to và rõ ngay cả ở khoảng cách khá xa so với loa. Bộ kích loa chất lượng cao sử dụng trong LBC 3201/00 đem đến khả năng tái tạo âm thanh tự nhiên, tuyệt vời với phạm vi tần số từ 190 Hz đến 18 kHz. Cùng với khả năng định hướng không đổi, điều này đảm bảo khả năng nghe thấy được tất cả các tần số quan trọng trong khu vực nghe.

Tuân thủ Quy định về Khả năng

Loa có một hộp đấu dây bằng gốm, cầu chì nhiệt và đi dây nhiệt cao, có khả năng chịu nóng. Những thiết bị này đảm bảo rằng, trong trường hợp loa cháy hoặc hư hại, sẽ không gây ra hỏng hóc cho mạch điện được kết nối với loa. Bằng cách này, sẽ duy trì được tính toàn vẹn của hệ thống, đảm bảo rằng các loa trong cùng khu vực loa ở các vùng khác vẫn có thể sử dụng được để thông báo cho mọi người về thực trạng.

Một hộp đấu dây bằng gốm, ba chiều với kết nối kiểu ốc vít thích hợp để đi dây nối tiếp được đặt trong một ngăn chứa ở đế loa cột. Cũng có một công tắc cho phép lựa chọn công suất tiêu chuẩn toàn phần (60 W), bán phần (30 W) hoặc một phần tư (15 W). Ngăn chứa có rãnh chờ để đi cáp.

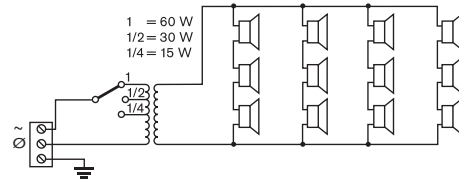
Chứng nhận và Phê chuẩn

Tất cả loa của Bosch được thiết kế để có khả năng hoạt động trong vòng 100 giờ tại công suất định mức tuân theo các tiêu chuẩn về Khả năng Xử lý Công suất (PHC) IEC 268-5. Các loa này cũng tuân thủ thử nghiệm Phoi nhiễm Phản hồi Âm thanh Mô phỏng (SAFE), chứng minh loa có thể chịu được phản hồi âm thanh tại công suất toàn phần trong trong thời gian ngắn. Điều này đảm bảo độ tin cậy cao hơn trong điều kiện khác nghiệt, do đó làm thỏa mãn khách hàng tốt hơn, tuổi thọ vận hành dài hơn và ít có khả năng hỏng hóc hoặc giảm hiệu suất.

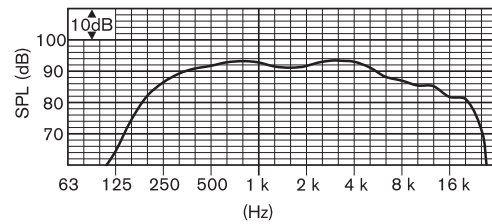
An toàn	theo EN 60065 và CE
Khả năng	theo EN 54-24 / BS 5839-8 / EN 60849
Chống bụi và nước	theo IEC 60529, IP 32
Va chạm	theo EN 50102, IK 07

Khu vực	Chứng nhận	
Châu Âu	CE	
	CE	DOP
	CPD	
Ba Lan	CNBOP	

Ghi chú Lắp đặt/Cấu hình



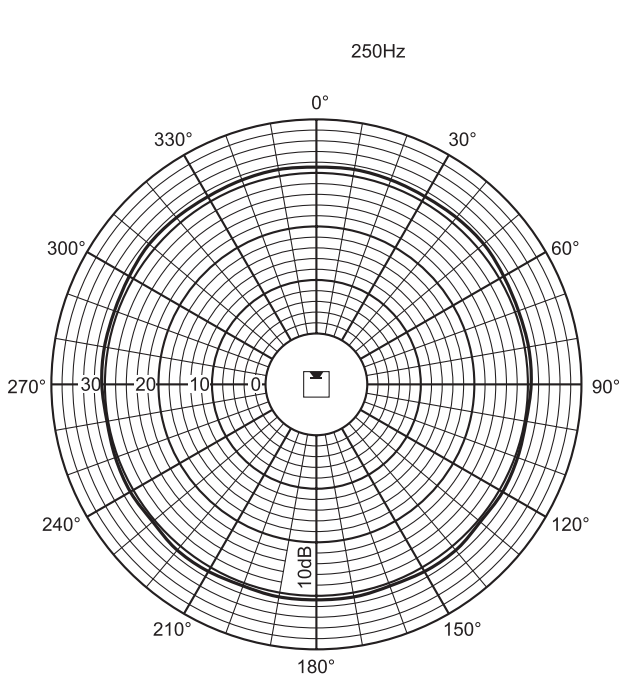
Sơ đồ nối mạch



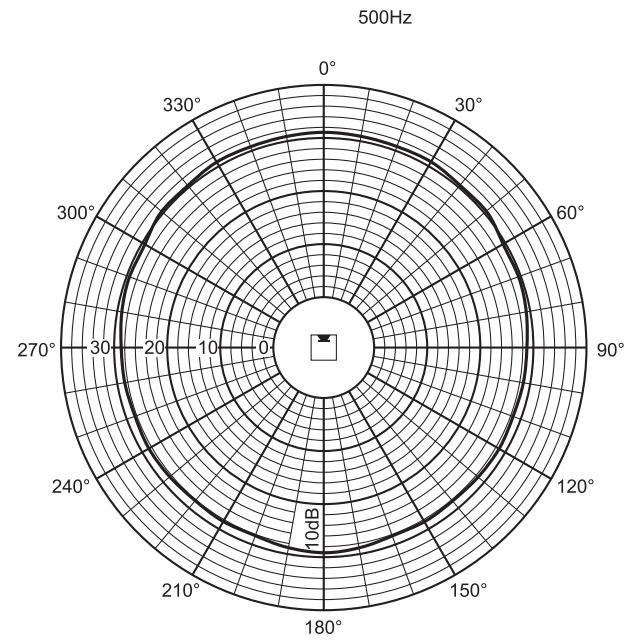
Hồi đáp tần số

	250 Hz	500 Hz	1 kHz	2 kHz	4 kHz	8 kHz
SPL 1,1	88	92	92	91	91	86
SPL tối đa	106	110	110	109	109	104
Hệ số Q	2,2	3,2	6,5	12,6	23,4	53,3
Góc ngang (độ)	360	360	210	192	132	100
Góc dọc (độ)	107	67	50	33	22	12

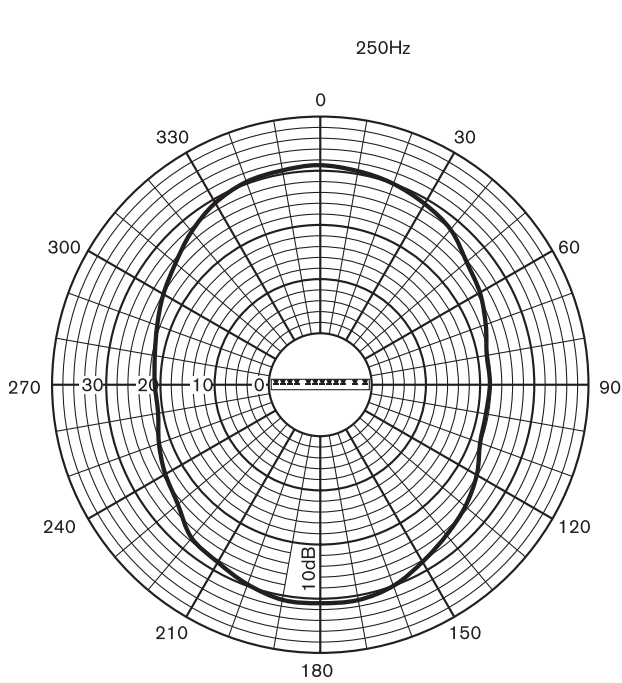
Hiệu suất âm thanh xác định trên mỗi quãng tám



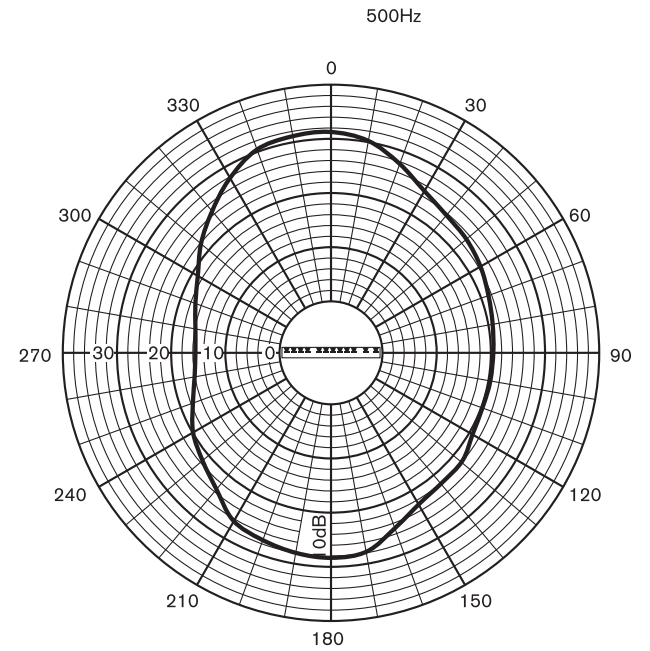
Sơ đồ cực (theo chiều ngang)



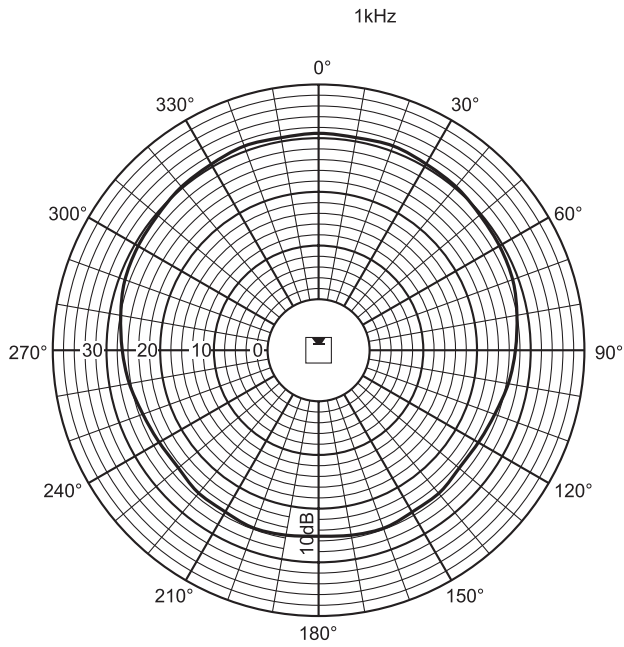
Sơ đồ cực (theo chiều ngang)



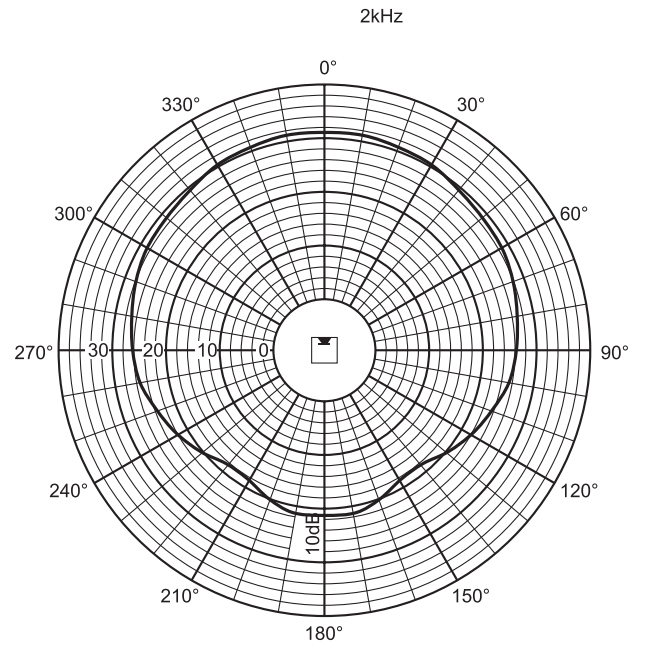
Sơ đồ cực (theo chiều dọc)



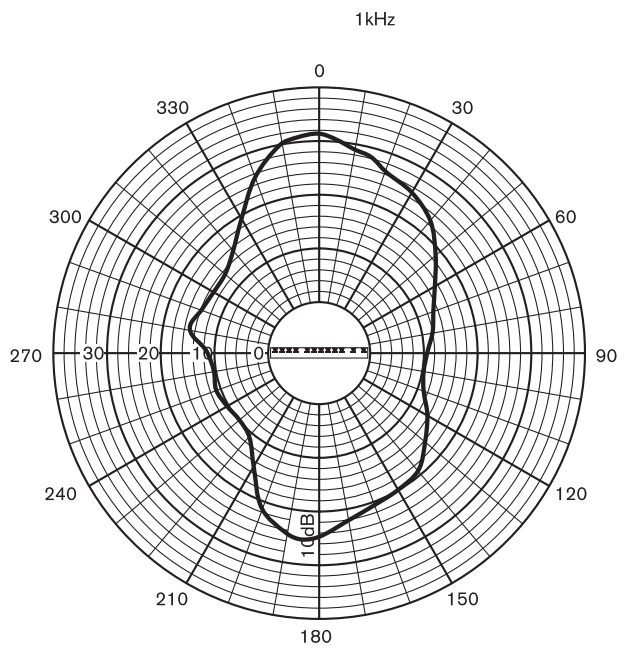
Sơ đồ cực (theo chiều dọc)



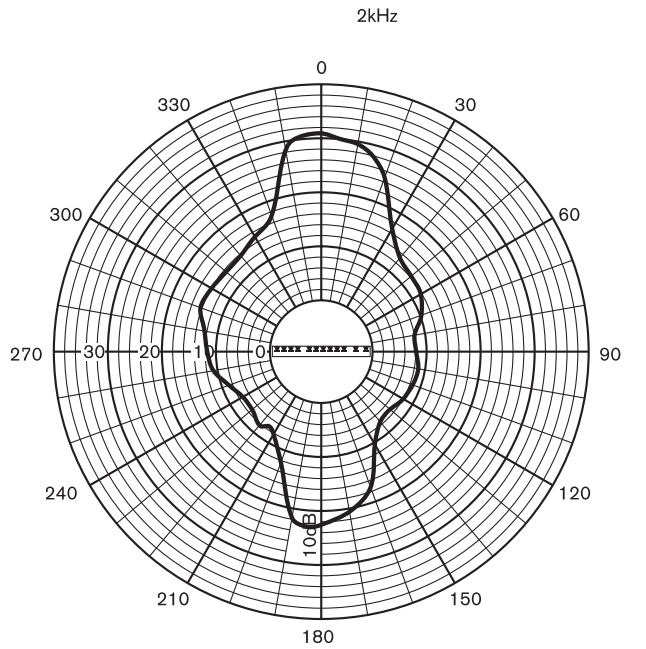
Sơ đồ cực (theo chiều ngang)



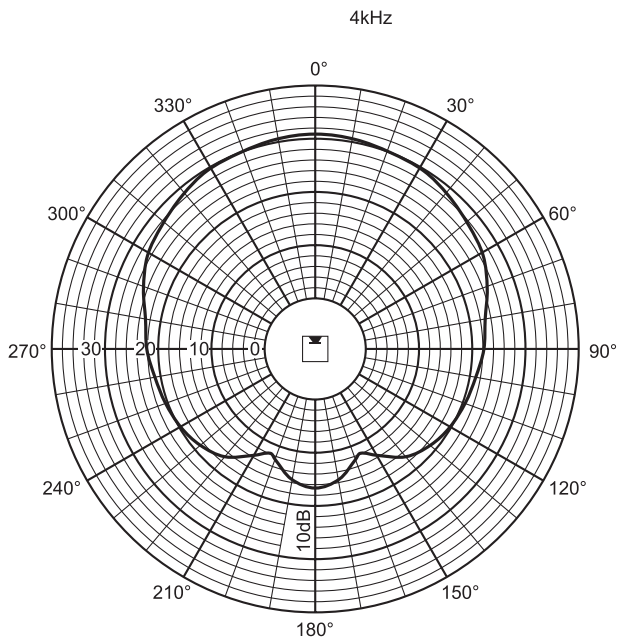
Sơ đồ cực (theo chiều ngang)



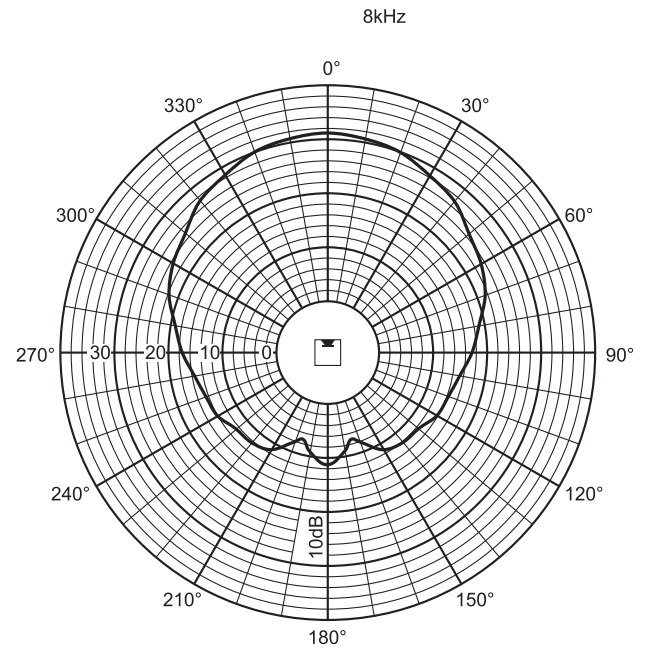
Sơ đồ cực (theo chiều dọc)



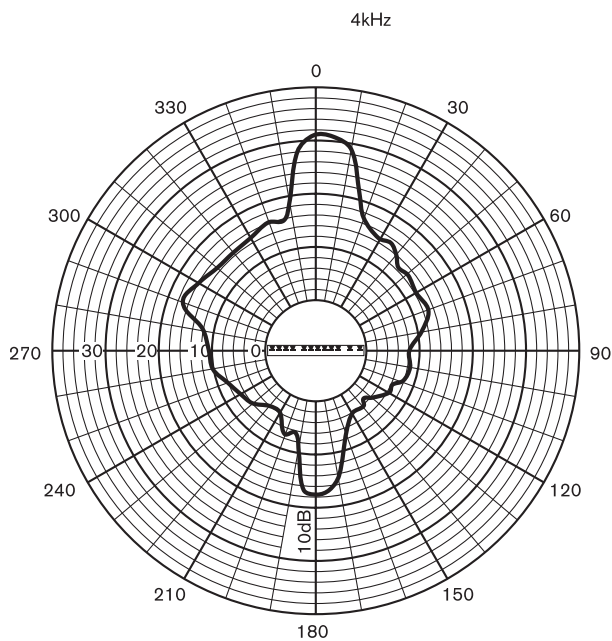
Sơ đồ cực (theo chiều dọc)



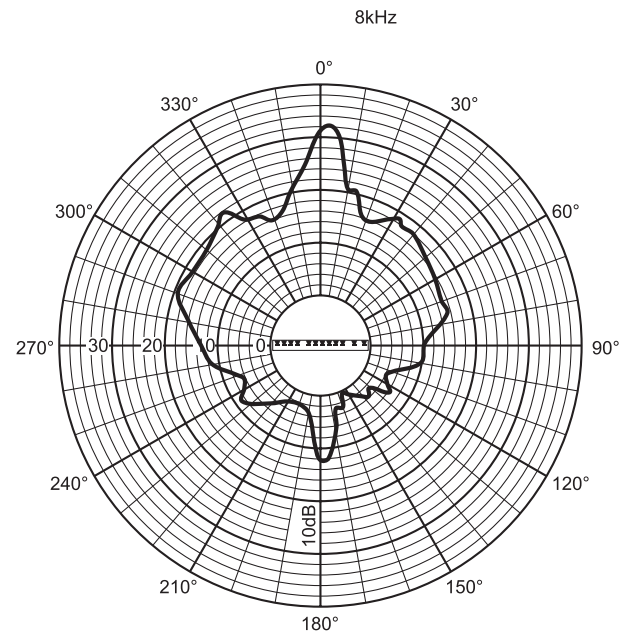
Sơ đồ cực (theo chiều ngang)



Sơ đồ cực (theo chiều ngang)



Sơ đồ cực (theo chiều dọc)



Sơ đồ cực (theo chiều dọc)

Bộ phận Đi kèm

Số lượng	Các thành phần
1	Loa Dây Thẳng LBC 3201/00
1	Giá đỡ treo tường
1	Miếng gắn
1	Sơ đồ lắp đặt

Thông Số Kỹ Thuật**Điện***

Công suất cực đại	90 W
Công suất định mức	60 / 30 / 15 W
Mức áp suất âm thanh ở 60 W / 1 W (1 kHz, 1 m)	110 dB / 92 dB (SPL)
Dải tần số hiệu dụng (-10 dB)	Từ 190 Hz đến 18 kHz
Góc mở ngang	1 kHz / 4 kHz (-6 dB)
đọc	210° / 132°
đọc	50° / 22°
Điện áp vào định mức	100 V
Trở kháng định mức	167 ohm
Đầu nối	Hộp đấu dây kiểu vít

* Dữ liệu hiệu suất kỹ thuật theo IEC 60268-5

Đặc tính cơ học

Kích thước (C x R x S)	1200 x 80 x 90 mm (47,24 x 3,15 x 3,54 in)
Trọng lượng	6,4 kg (14,1 lb)
Màu	Xám nhạt (Phù hợp với RAL 9022)

Môi trường

Nhiệt độ hoạt động	Từ -25 °C tới +55 °C (-13 °F tới +131 °F)
Nhiệt độ bảo quản	Từ -40 °C tới +70 °C (-40 °F tới +158 °F)
Độ ẩm tương đối	<95%



1438

Bosch Security Systems BV
Torenallee 49, 5617BA Eindhoven, The Netherlands
10
1438-CPD-0254

EN 54-24:2008

Loudspeaker for voice alarm systems
for fire detection and fire alarm systems for buildings

Line Array 60W
LBC 3201/00
Type A

Thông tin Đặt hàng**Loa Dây Thẳng Trong Nhà LBC 3201/00**

Dòng loa dây thẳng sử dụng cho môi trường trong nhà (dội tiếng) cỡ lớn, 60 W, khu vực nghe mở rộng, vỏ bằng nhôm đột dập, được chứng nhận bởi EN54-24, màu xám nhạt, đi kèm giá đỡ treo tường quay.

Số đặt hàng **LBC3201/00**

Phụ kiện**Chân đỡ trên sàn Đa năng LBC 1259/01**

Chân để đặt sàn đa năng có cấu tạo bằng nhôm trọng lượng nhẹ, có thể gấp lại, mặt bích giảm áp M10 x 12.

Số đặt hàng **LBC1259/01**

Đại diện bởi:

Vietnam
Bosch Security Systems
10th floor, 194 Golden Building,
473 Dien Bien Phu street,
ward 25, Binh Thanh District
84 Ho Chi Minh
Tel: +84 8 6258 3690
Fax: +84 8 6258 3693
www.boschsecurity.asia