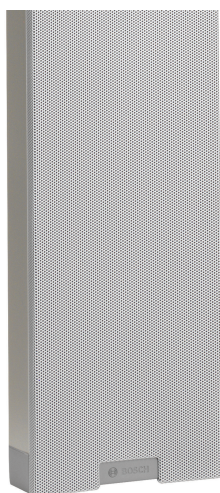


LBC 3210/00 Reproduktor Line Array pro vnitřní/venkovní použití

www.boschsecurity.cz



BOSCH
Stvořeno pro život

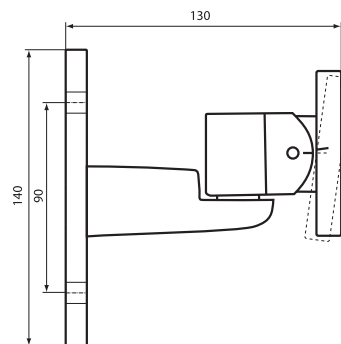


- ▶ Rozšířená oblast poslechu
- ▶ Vynikající srozumitelnost řeči a hudby
- ▶ Rovnoměrné ozvučení celé místnosti přirozeným zvukem
- ▶ Přizpůsobení pro vnitřní montáž volitelné desky dohledu nad linkou nebo reproduktorem
- ▶ Certifikováno podle normy EN 54-24

Tento reproduktor může se svou vynikající směrovností a vysokým výstupním výkonem obsluhovat velká vnitřní prostředí (s odrazy) jako jsou letištní odletové haly, budovy vlakových nádraží a kongresové místnosti. Je také vhodný pro venkovní použití, například pro železniční nádraží nebo sportovní stadiony. Vzhledem k plnému kmitočtovému rozsahu je ideálním řešením pro reprodukci řeči i hudby.

Přehled systému

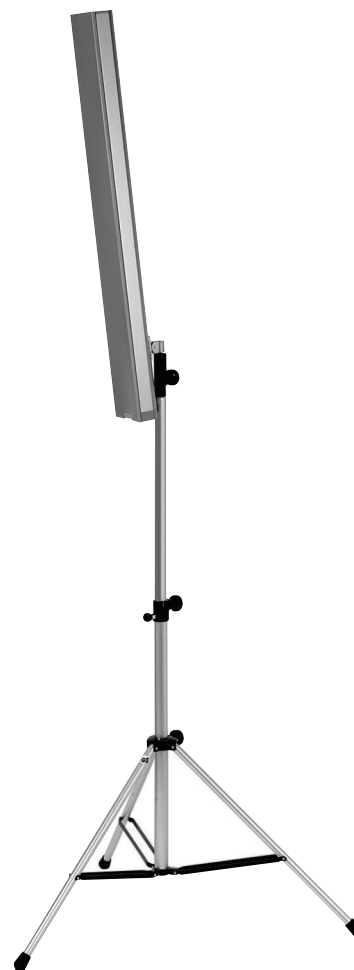
Pro reproduktor LBC 3210/00 byl vyvinut časově a pracovně úsporný způsob montáže. Reproduktor je dodáván se schématem, na kterém je znázorněna ideální instalační výška pro oblast, kterou musí reproduktor pokrýt. Po určení příslušné výšky pro danou oblast se reproduktor připevní pod úhlem naznačeným na nosném držáku. Tento jednoduchý postup je podstatně jednodušší a přesnější než tradiční instalace metodou pokusů a omylů. Reproduktor LBC 3210/00 lze připevnit na stěnu nebo přímo na podlahový stojan LBC 1259/01 svorníkem se závitem M10 a maticí bez použití dalšího příslušenství.



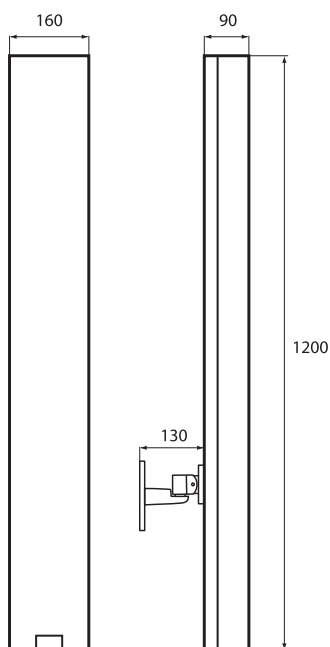
Nosný držák (součást dodávky) s naznačeným úhlem.
Rozměry v mm



Detail nosného držáku



Reproductor připevněný na volitelném reproduktorovém stojanu (LBC 1259/01)



Rozměry v mm

Funkce

Rozsah použití

Reproductor LBC 3210/00 je součástí řady XLA 3200 (eXtended Listening Area) reproduktorů Line Array. Zdokonalené filtrování a umístění reproduktorových měničů způsobilo značné zlepšení směrovosti šíření zvuku. Každý reproduktorový měnič produkuje vyhrazený rozsah kmitočtů. Rozdíl mezi běžným sloupcovým reproduktorem a tímto reproduktorem Line Array lze pozorovat v několika směrech. Jedná se o rovnoměrné ozvučení celé oblasti poslechu: není ani příliš hlasité vpředu, ani příliš tiché vzadu. Všechny důležité kmitočty jsou přítomné v každém místě oblasti poslechu. Je dosaženo většího pokrytí, takže lze více lidem zprostředkovat řeč a hudbu s vyšší úrovní srozumitelnosti. Všechny tyto důležité vlastnosti dodají pocit velmi kvalitního přirozeného zvuku v celé oblasti poslechu.

Snadná instalace

Zdokonalené filtrování vytváří větší vertikální vyzařovací úhly pro vysoké kmitočty, takže se rozšíří úzké vyzařované pole vyšších tónů. V porovnání s běžnými sloupcovými reproduktory má tento reproduktor Line Array stabilnější vyzařovací úhel pro všechny důležité kmitočty. Například pro kmitočet 4 kHz je vertikální vyzařovací úhel ještě 18°. Stabilnější vertikální vyzařovací úhly zjednodušují instalaci, protože umístění reproduktorů je vzhledem k pokrytí širší oblasti méně zásadní. Zásadou vynikajícího horizontálního vyzařovacího úhlu 90° při kmitočtu 4 kHz může jeden reproduktor poskytnout přirozenou reprodukci zvuku v rozsáhlé oblasti poslechu.

Potlačené postranní laloky

Všechny běžné sloupcové reproduktory vytvářejí hlavní lalok zvuku, který je směřován k posluchačům, a mnoho nežádoucích postranních laloků. Reproduktor LBC 3210/00 má značně potlačené postranní laloky ve vertikální rovině, typicky minimálně o 10 dB od oktávového kmitočtového pásma 250 Hz pro úhel 90°, což má za následek mnohem čistější a méně zabarvený zvuk, dokonce i v těsné blízkosti reproduktorů. Tím je zajištěna jedinečná srozumitelnost řeči i hudby poskytovaná reproduktorem Line Array.

Reprodukce zvuku

Umístění a velmi vysoká kvalita 4" zvukových měničů významně přispívají k tomu, že jednotka LBC 3210/00 je velmi účinný reproduktor Line Array. Vzhledem k úrovni akustického tlaku 115 dB ve vzdálenosti 1 m při výkonu 60 W je možná hlasitá a čistá reprodukce zvuku i ve značných vzdálenostech od reproduktoru. Vysoce kvalitní reproduktorové měniče použité v reproduktoru LBC 3210/00 poskytují vynikající přirozenou reprodukci zvuku při kmitočtech od 190 Hz do 20 kHz. Společně s konstantní směrovostí zajišťují, že v oblasti poslechu jsou slyšet všechny důležité kmitočty.

Splňuje požadavky pro evakuační rozhlas

Keramická svorkovnice reproduktoru, tepelná pojistka a žáruvzdorné vedení odolné proti vysokým teplotám zabezpečují, že poškození reproduktoru v případě požáru nezpůsobí selhání okruhu, k němuž je připojen. Tímto způsobem je zachována integrita systému, která zajišťuje, že reproduktory v dalších oblastech v rámci stejné reproduktorové zóny budou moci být stále používány k informování osob o situaci. Reproktory Line Array jsou přizpůsobeny pro montáž volitelné desky dohledu nad linkou nebo reproduktorem.

V prostoru základny sloupcového reproduktoru je umístěna třívodičová keramická svorkovnice se šrouby, která je vhodná pro průchozí zapojení. Nachází se zde také přepínač umožňující zvolit plný (60 W), poloviční (30 W) nebo čtvrtinový (15 W) jmenovitý výkon. Tato část je opatřena vylamovacími otvory pro přizpůsobení kabelům.

Certifikáty a osvědčení

Všechny reproduktory společnosti Bosch jsou navrženy tak, aby vydržely pracovat 100 hodin při svém jmenovitém výkonu, a to v souladu s normou pro zatížitelnost IEC 268-5 Power Handling Capacity (PHC). Tyto reproduktory také vyhovují testu simulovaného vystavení akustické zpětné vazbě SAFE (Simulated Acoustical Feedback Exposure), který dokazuje, že krátkodobě vydrží akustickou zpětnou vazbu při plném výkonu. Tím je zaručena mimořádná spolehlivost za extrémních podmínek, která vede k vyšší spokojenosti zákazníků, delší životnosti a podstatně menší pravděpodobnosti vzniku závady nebo snížení výkonu.

| | |
|------------------------------|--|
| Bezpečnost | V souladu s normou EN 60065 a požadavky CE |
| Poplachové hlášení | V souladu s normami EN 54-24 / BS 5839-8 / EN 60849 |
| Odolnost proti vodě a prachu | Stupeň krytí IP 66 podle normy IEC 60529 |
| Odolnost proti nárazům | Stupeň ochrany IK 07 podle normy EN 50102 |
| Síla větru | V souladu s normou NEN 6702 :2007 + A1 :2008, Bft 11 |

| Oblast | Certifikace |
|--------|-------------|
| Evropa | CE |
| | CE DOP |
| | CPD |
| Polsko | CNBOP |

Poznámky k instalaci/konfiguraci

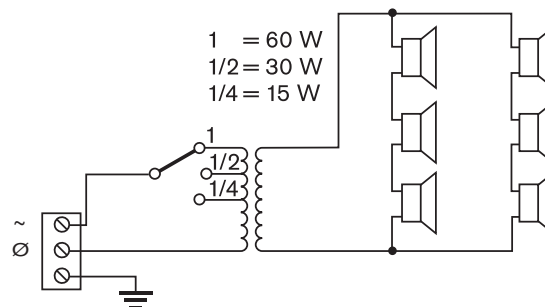
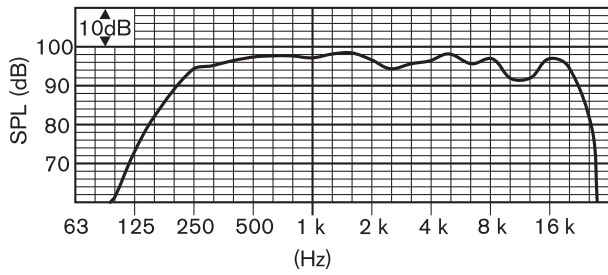


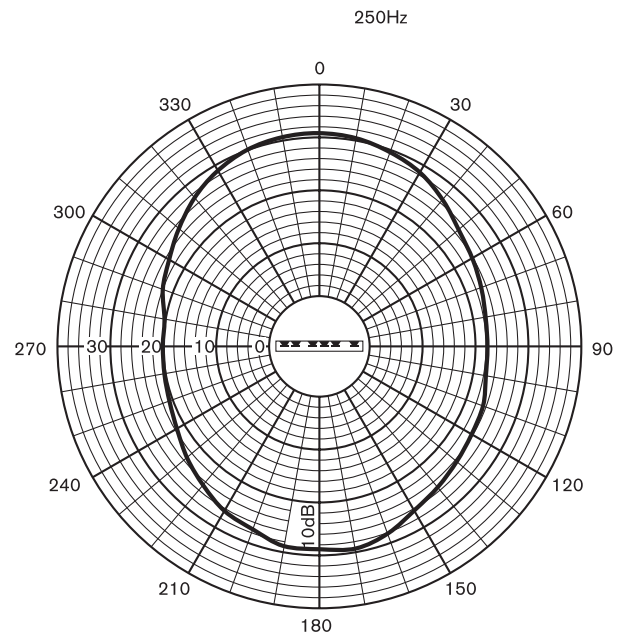
Schéma zapojení



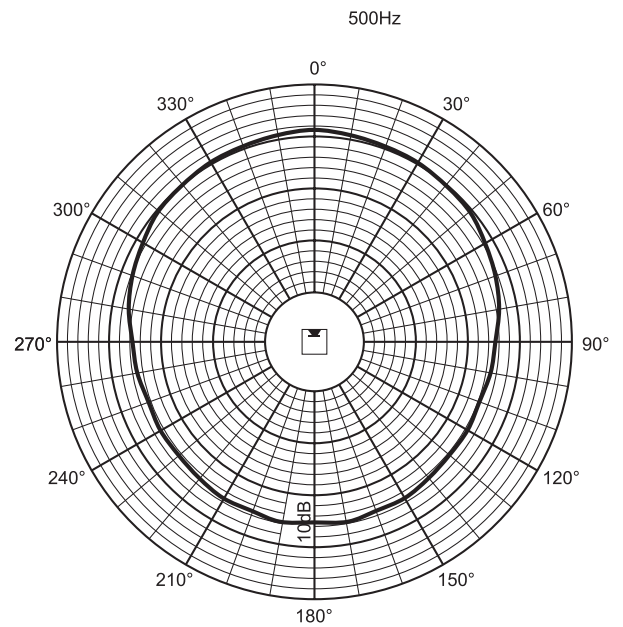
Kmitočtová charakteristika

| | 250 Hz | 500 Hz | 1 k Hz | 2 kHz | 4 kHz | 8 kHz |
|---------------------|--------|--------|--------|-------|-------|-------|
| SPL 1,1 | 94 | 97 | 97 | 95 | 96 | 93 |
| Max. SPL | 112 | 115 | 115 | 113 | 114 | 111 |
| Faktor Q | 2,2 | 2,7 | 6,3 | 10,8 | 22,6 | 32,3 |
| Hor. úhel (stupně) | 360 | 180 | 170 | 160 | 90 | 60 |
| Vert. úhel (stupně) | 100 | 60 | 55 | 34 | 18 | 10 |

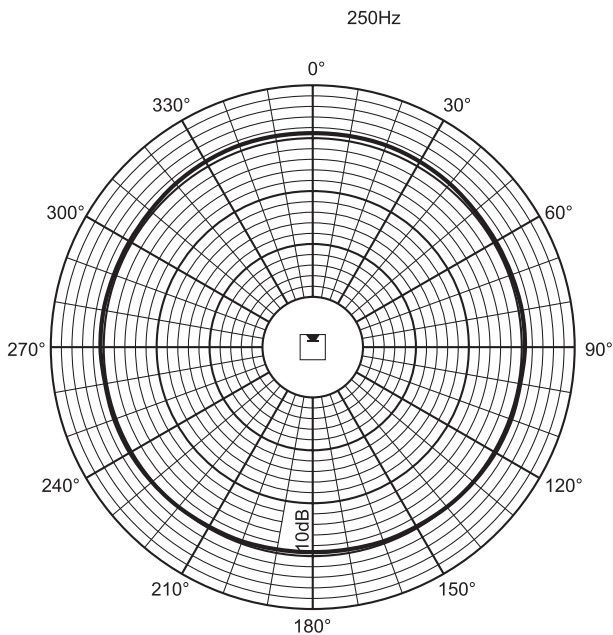
Akustický výkon stanovený na oktávu



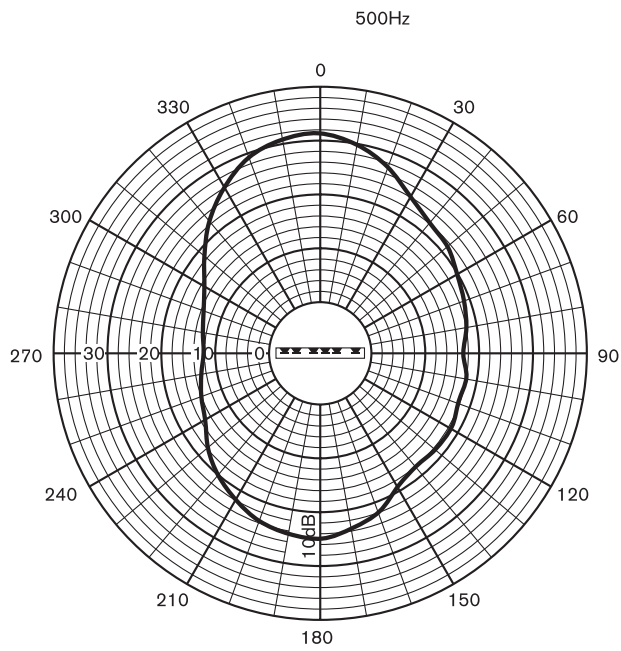
Polární diagram (vertikální)



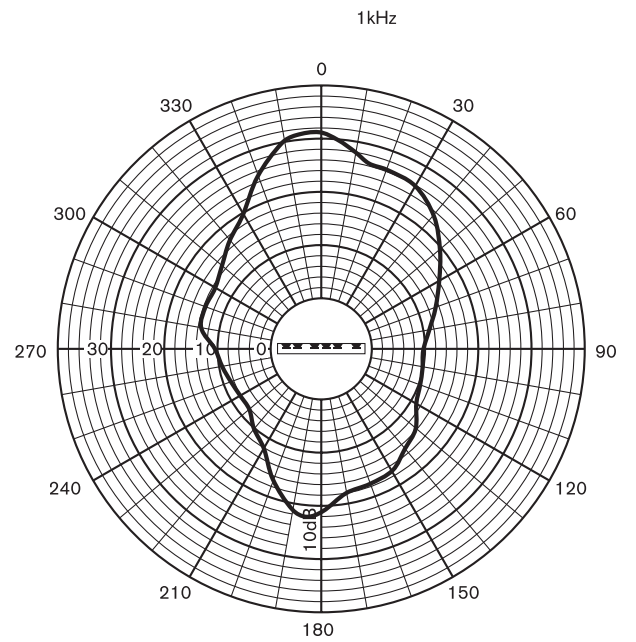
Polární diagram (horizontální)



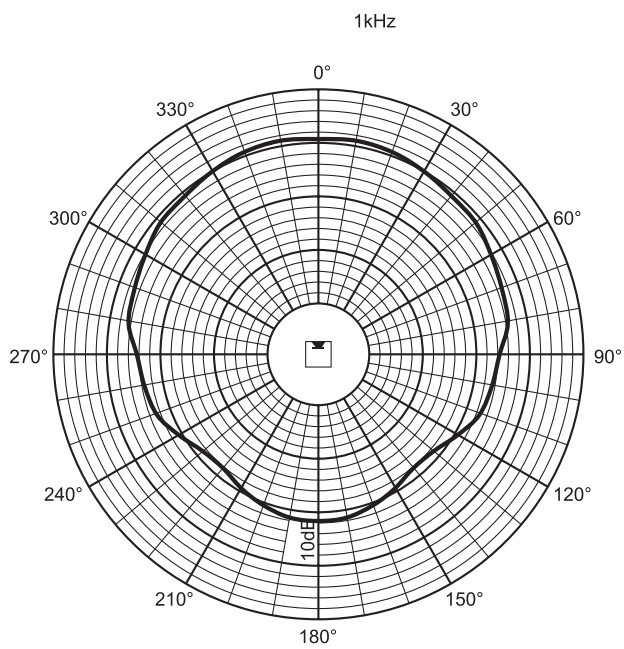
Polární diagram (horizontální)



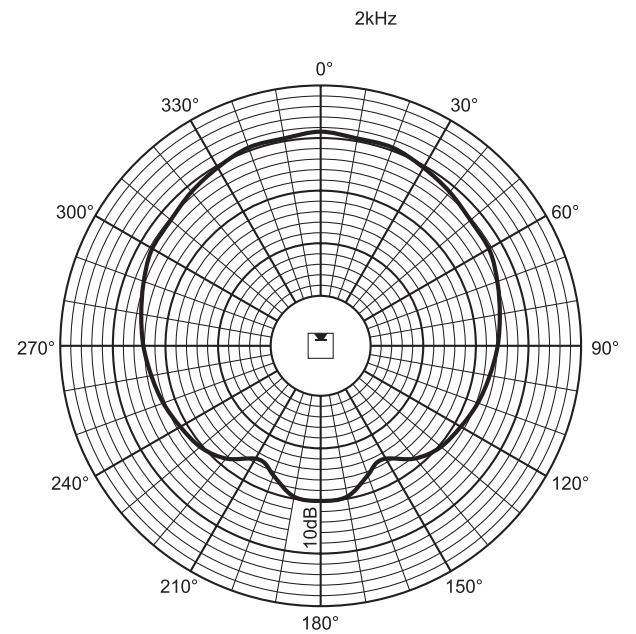
Polární diagram (vertikální)



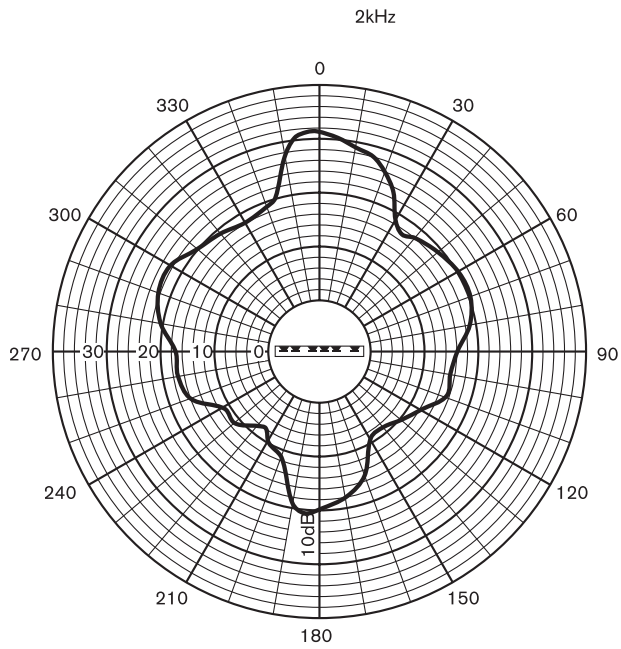
Polární diagram (vertikální)



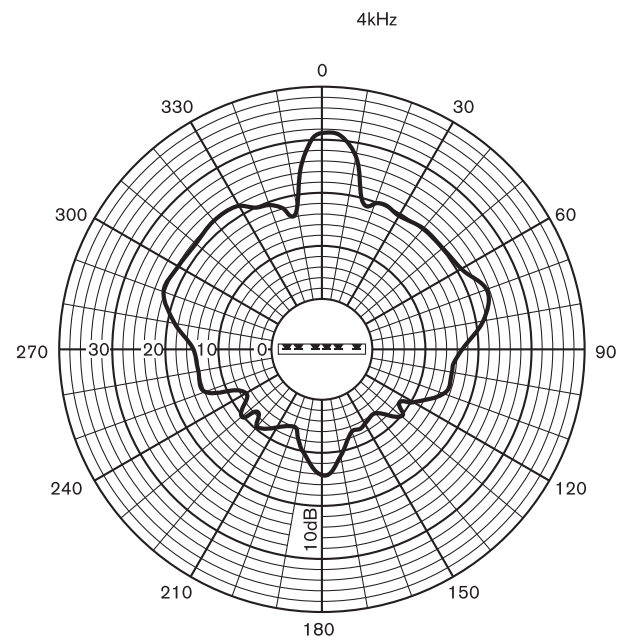
Polární diagram (horizontální)



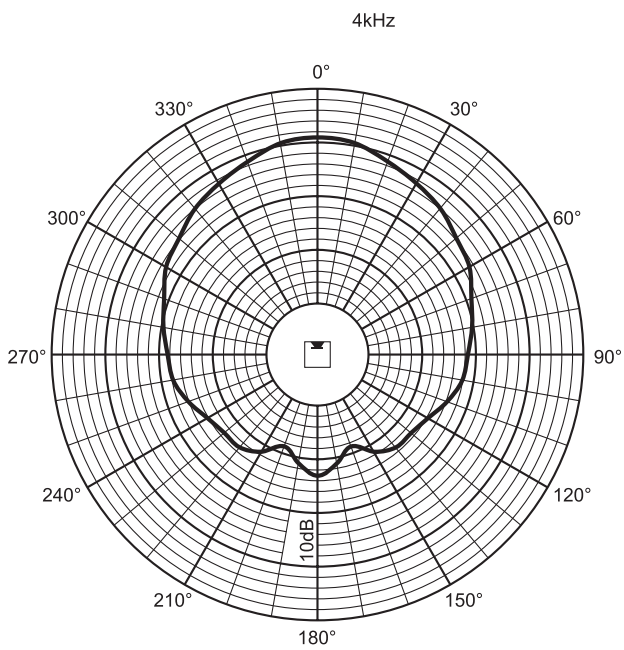
Polární diagram (horizontální)



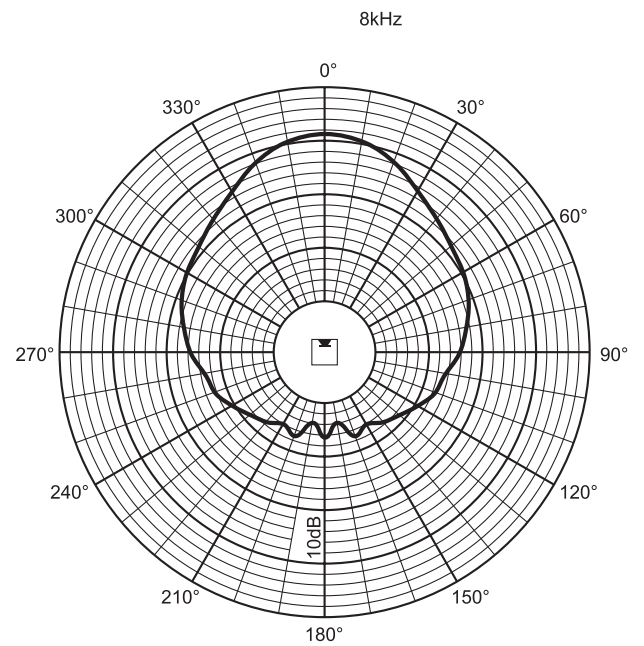
Polární diagram (vertikální)



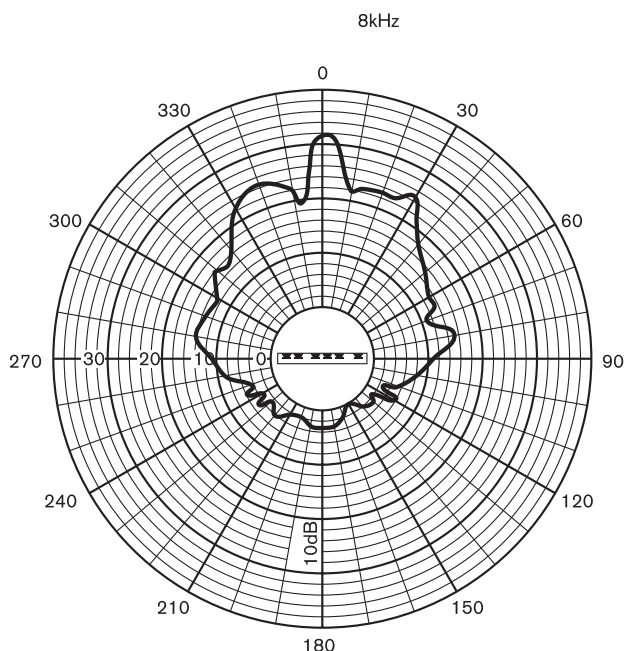
Polární diagram (vertikální)



Polární diagram (horizontální)



Polární diagram (horizontální)



Polární diagram (vertikální)

Zahrnuté díly

| Množství | Součásti |
|----------|-----------------------------------|
| 1 | LBC3210/00 Reprodaktor Line Array |
| 1 | Nástěnný nosný držák |
| 1 | Nástavec |
| 1 | Instalační schéma |

Technické specifikace

Elektrické hodnoty*

| | |
|--|-----------------------|
| Maximální výkon | 90 W |
| Jmenovitý výkon | 60 / 30 / 15 W |
| Úroveň akustického tlaku při 60 W / 1 W (1 kHz, 1 m) | 115 dB / 97 dB (SPL) |
| Efektivní kmitočtový rozsah (-10 dB) | 190 Hz až 20 kHz |
| Vyzařovací úhel | 1 kHz / 4 kHz (-6 dB) |
| horizontální | 170° / 90° |
| vertikální | 55° / 18° |
| Jmenovité napájecí napětí | 100 V |
| Jmenovitá impedance | 167 ohmů |
| Konektor | Svorkovnice se šrouby |

* Provozně technické údaje podle normy IEC 60268-5

Mechanické hodnoty

| | |
|---------------------|---|
| Rozměry (v x š x h) | 1 200 × 160 × 90 mm |
| Hmotnost | 9 kg |
| Barva | Světle šedá (odpovídá odstínu RAL 9022) |

Prostředí

| | |
|--------------------|------------------|
| Provozní teplota | -25 °C až +55 °C |
| Skladovací teplota | -40 °C až +70 °C |
| Relativní vlhkost | < 95 % |



1438

Bosch Security Systems BV
Torenallee 49, 5617BA Eindhoven, The Netherlands
10
1438-CPD-0254

EN 54-24:2008

Loudspeaker for voice alarm systems
for fire detection and fire alarm systems for buildings

Line Array 60W
LBC 3210/00
Type B

Informace o objednání

LBC 3210/00 Reprodaktor Line Array pro vnitřní/venkovní použití

Reprodaktor Line Array pro rozsáhlá vnitřní a venkovní prostředí, 60 W, rozšířená oblast poslechu, skříňka z vytlačovaného hliníku, světle šedá barva, certifikováno podle normy EN 54-24, součástí dodávky je otočný nástěnný nosný držák.

Číslo objednávky **LBC3210/00**

Hardwarové příslušenství

LBC 1259/00 Univerzální podlahový stojan

Univerzální podlahový stojan s odlehčenou hliníkovou konstrukcí, skládací, přechodový nástavec M10 × 12. Číslo objednávky **LBC1259/00**

LBC 1259/01 Univerzální podlahový stojan

Univerzální podlahový stojan s odlehčenou hliníkovou konstrukcí, skládací, přechodový nástavec M10 × 12. Číslo objednávky **LBC1259/01**

Zastoupeno společností:

Czech Republic

Bosch Security Systems s.r.o.
Pod Višňovkou 1661/35
140 00 Praha 4,
Česká Republika
Tel.: +420 261 300 244
Fax: +420 261 300 249
cz.securitysystems@bosch.com
www.boschsecurity.cz