

LBC 3210/00 Μεγάφωνο γραμμικής συστοιχίας εσωτερικού/εξωτερικού χώρου

www.boschsecurity.gr



BOSCH
Τεχνολογία για τη ζωή



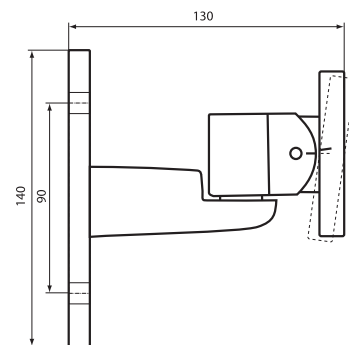
- ▶ Εκτεταμένος χώρος ακρόασης
- ▶ Εξαιρετική καταληπτότητα ομιλίας και μουσικής
- ▶ Ομοιόμορφη κατανομή του φυσικού ήχου σε ολόκληρο το χώρο
- ▶ Πρόβλεψη για εσωτερική τοποθέτηση της προαιρετικής πλακέτας εποπτείας γραμμής/μεγαφώνου
- ▶ Πιστοποίηση κατά EN 54-24

Αυτό το μεγάφωνο, χάρη στην εξαιρετική του κατευθυντικότητα και την υψηλή του έξοδο ισχύος, μπορεί να χειρίζεται μεγάλους χώρους (με αντήχηση), όπως αίθουσες αναμονής αεροδρομίου, σιδηροδρομικούς σταθμούς και συνεδριακούς χώρους. Είναι επίσης κατάλληλο για χρήση σε εξωτερικούς χώρους, όπως σε σιδηροδρομικούς σταθμούς ή γήπεδα. Το πλήρες εύρος συχνοτήτων του το καθιστά ιδανικό για αναπαραγωγή ομιλίας και μουσικής.

Επισκόπηση συστήματος

Για το μεγάφωνο LBC 3210/00 αναπτύχθηκε μια μέθοδος εξοικονόμησης χρόνου και κόπου. Μαζί με το μεγάφωνο παρέχεται ένας πίνακας, όπου υποδεικνύεται το ιδανικό ύψος εγκατάστασης για το χώρο που πρέπει να καλύψει το μεγάφωνο. Μόλις καθοριστεί το κατάλληλο ύψος για ένα συγκεκριμένο χώρο, το μεγάφωνο τοποθετείται σε μια γωνία που είναι σημειωμένη στο στήριγμα τοποθέτησης. Αυτή η απλή διαδικασία είναι πολύ πιο απλή και ακριβής σε σύγκριση με τις συμβατικές μεθόδους εγκατάστασης όπου γίνονταν πολλές δοκιμές και λάθη. Το μεγάφωνο

LBC 3210/00 μπορεί να τοποθετηθεί σε τοίχο ή απευθείας σε ένα στύλο LBC 1259/01 με μια βίδα με σπείρωμα M10 χωρίς πρόσθετα παρελκόμενα.

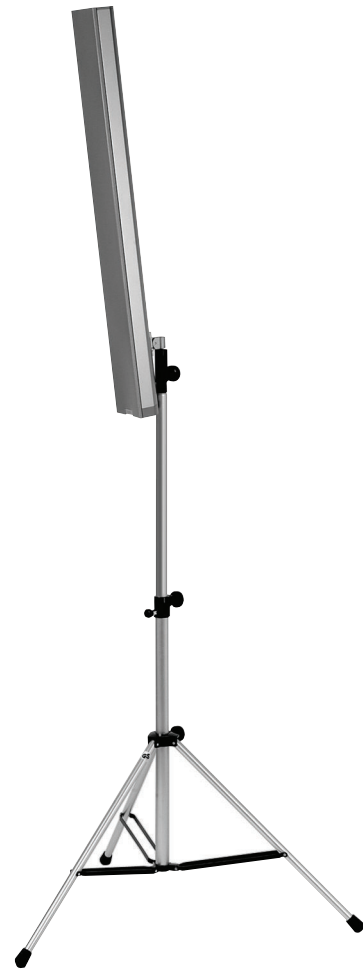


Στήριγμα τοποθέτησης (περιλαμβάνεται) με σημειωμένη γωνία.

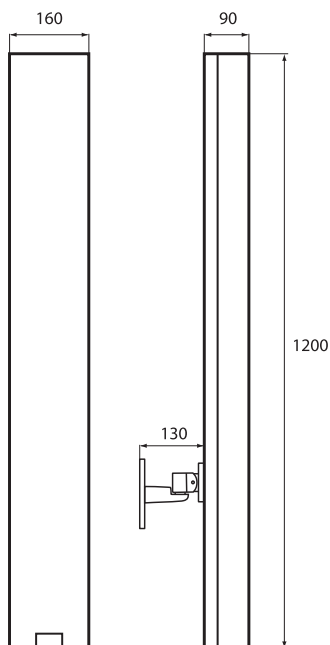
Διαστάσεις σε mm



Λεπτομέρεια του στηρίγματος τοποθέτησης



Τοποθέτηση στο προαιρετικό ικρίωμα μεγαφώνου (LBC 1259/01)



Διαστάσεις σε mm

Περιγραφή λειτουργ.

Εύρος εφαρμογών

Το μεγάφωνο LBC 3210/00 αποτελεί μέρος της σειράς XLA 3200 (εκτεταμένος χώρος ακρόασης) των μεγαφώνων γραμμικής συστοιχίας. Το προηγμένο φίλτράρισμα και τοποθέτηση των οδηγών μεγαφώνων βελτίωσε σημαντικά την κατευθυντικότητα του ήχου. Κάθε οδηγός μεγαφώνου παράγει ένα αποκλειστικό εύρος συχνοτήτων. Η διαφορά μεταξύ ενός συμβατικού μεγαφώνου στήλης και αυτής της γραμμικής συστοιχίας είναι εμφανείς με πολλούς τρόπους. Υπάρχει ομοιόμορφη κατανομή του ήχου σε ολόκληρο το χώρο ακρόασης: όχι πολύ δυνατά στο μπροστινό μέρος, ούτε πολύ σιγά στο πίσω μέρος. Όλες οι σχετικές συχνότητες υπάρχουν σε κάθε σημείο του χώρου ακρόασης. Επιτυγχάνεται μεγαλύτερη κάλυψη, ώστε περισσότερα άτομα να μπορούν να ακούνε ομιλία και μουσική με υψηλότερο επίπεδο καταληπτότητας. Όλα αυτά τα σημαντικά χαρακτηριστικά προσφέρουν την εμπειρία εξαιρετικά φυσικού ποιοτικού ήχου σε ολόκληρο το χώρο ακρόασης.

Εύκολη εγκατάσταση

Το προηγμένο φίλτράρισμα παράγει μεγαλύτερες κατακόρυφες γωνίες ανοίγματος για υψηλές συχνότητες, ώστε υπάρχει λιγότερο στενή "δέσμη" υψηλότερων τόνων. Σε σύγκριση με τα συμβατικά μεγάφωνα στήλης, αυτή η γραμμική συστοιχία έχει σταθερότερη γωνία ανοίγματος για όλες τις σχετικές συχνότητες. Για παράδειγμα, στα 4 kHz η κατακόρυφη γωνία ανοίγματος παραμένει 18°. Η ύπαρξη σταθερότερων κατακόρυφων γωνιών ανοίγματος διευκολύνει την εγκατάσταση, καθώς η τοποθέτηση των μεγαφώνων είναι λιγότερο σημαντική, εφόσον καλύπτουν μια πιο ευρεία περιοχή. Μια εξαιρετική οριζόντια γωνία ανοίγματος 90° στα 4 kHz σημαίνει ότι ένα μόνο μεγάφωνο μπορεί να παρέχει φυσική αναπαραγωγή ήχου σε έναν εκτεταμένο χώρο ακρόασης.

Κατεσταλμένοι πλευρικοί λοβοί

Όλα τα συμβατικά μεγάφωνα στήλης παράγουν έναν κύριο λοβό ήχου, ο οποίος κατευθύνεται στους ακροατές, καθώς και έναν αριθμό ανεπιθύμητων πλευρικών λοβών. Το μεγάφωνο LBC 3210/00 έχει εξαιρετικά κατεσταλμένους πλευρικούς λοβούς στο κατακόρυφο επίπεδο, συνήθως τουλάχιστον 10 dB από τη ζώνη οκτάβας 250 Hz στα 90°, με αποτέλεσμα σημαντικά καθαρότερο, λιγότερο χρωματισμένο ήχο, ακόμη και κοντά στα μεγάφωνα. Με αυτόν τον τρόπο, η γραμμική συστοιχία παρέχει εκπληκτική καταληπτότητα ομιλίας και ήχου.

Αναπαραγωγή ήχου

Η τοποθέτηση και η εξαιρετικά υψηλή ποιότητα των οδηγών 4 in συμβάλλουν σημαντικά στο γεγονός ότι το μεγάφωνο LBC 3210/00 είναι μια ιδιαίτερα αποδοτική γραμμική συστοιχία. Με στάθμη πίεσης ήχου 115 dB στο 1 m και στα 60 W, η δυνατή και καθαρή αναπαραγωγή ήχου είναι δυνατή, ακόμη και σε μεγάλη απόσταση από το μεγάφωνο. Οι οδηγοί μεγαφώνων υψηλής ποιότητας που χρησιμοποιούνται στο μεγάφωνο LBC 3210/00 παρέχουν εξαιρετική, φυσική αναπαραγωγή ήχου συχνοτήτων που κυμαίνονται από 190 Hz έως 20 kHz. Σε συνδυασμό με τη συνεχή κατευθυντικότητα, αυτό διασφαλίζει ότι όλες οι σημαντικές συχνότητες ακούγονται στο χώρο ακρόασης.

Συμμόρφωση με τις περιπτώσεις έκτακτης ανάγκης

Η κεραμική κλεμοσειρά ακροδεκτών, η θερμική ασφάλεια και η καλωδίωση υψηλής θερμοκρασίας με αντοχή στη θερμότητα των μεγαφώνων διασφαλίζουν ότι, σε περίπτωση πυρκαγιάς, οποιαδήποτε ζημιά στο μεγάφωνο δεν προκαλεί αστοχία του κυκλώματος, στο οποίο είναι συνδεδεμένος. Με αυτόν τον τρόπο, διατηρείται η ακεραιότητα του συστήματος, διασφαλίζοντας ότι τα μεγάφωνα εντός της ίδιας ζώνης μεγαφώνων σε άλλους χώρους εξακολουθούν να μπορούν να χρησιμοποιηθούν, για να πληροφορήσουν τον κόσμο για την κατάσταση.

Οι γραμμικές συστοιχίες διαθέτουν προβλέψεις για τοποθέτηση της προαιρετικής πλακέτας εποπτείας γραμμής/μεγαφώνου.

Μια κεραμική κλεμοσειρά ακροδεκτών τριών κατευθύνσεων με βιδωτές συνδέσεις που είναι κατάλληλη για καλωδίωση βρόχου διέλευσης βρίσκεται σε μια θήκη στη βάση της στήλης μεγαφώνου. Υπάρχει επίσης ένας διακόπτης, ο οποίος επιτρέπει την επιλογή της ονομαστικής πλήρους ισχύος (60 W), ημισείας ισχύος (30 W) ή ισχύος ενός τετάρτου (15 W). Η θήκη διαθέτει προετοιμασμένες υποδοχές για την τοποθέτηση καλωδίων.

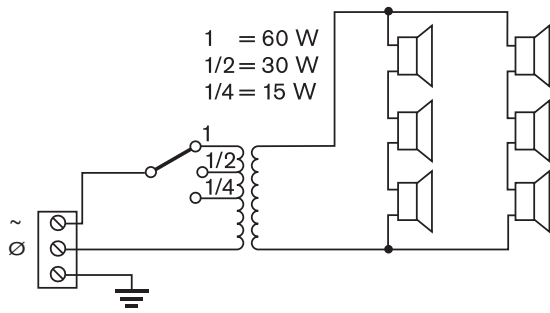
Εγκρίσεις χωρών

Όλα τα μεγάφωνα της Bosch έχουν σχεδιαστεί για λειτουργία στην ονομαστική τους ισχύ για 100 ώρες, σύμφωνα με τα πρότυπα IEC 268-5 περί Ικανότητας Διαχείρισης Ισχύος (PHC). Αυτά τα μεγάφωνα συμμορφώνονται επίσης με τη δοκιμή SAFE (Προσομοιωμένη έκθεση σε ακουστική ανάδραση), η οποία αποδεικνύει ότι μπορούν να αντέχουν ακουστική ανάδραση σε πλήρη ισχύ για μικρά χρονικά διαστήματα. Αυτό διασφαλίζει επιπλέον αξιοπιστία υπό ακραίες συνθήκες, η οποία με τη σειρά της οδηγεί σε μεγαλύτερη ικανοποίηση από πλευράς πελατών, μεγαλύτερη διάρκεια λειτουργίας και πολύ λιγότερες πιθανότητες αποτυχίας ή επιδείνωσης της απόδοσης.

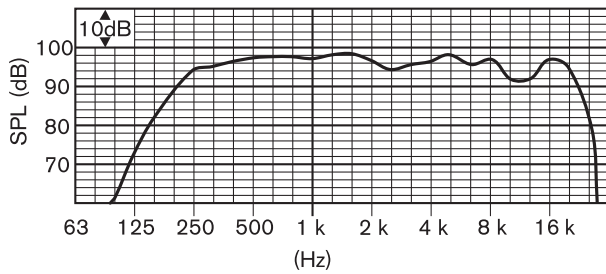
Ασφάλεια	σύμφωνα με το πρότυπο EN 60065 και CE
Έκτακτη ανάγκη	σύμφωνα με τα πρότυπα EN 54-24 / BS 5839-8 / EN 60849
Προστασία από νερό και σκόνη	σύμφωνα με το πρότυπο IEC 60529, IP 66
Κρούση	σύμφωνα με το πρότυπο EN 50102, IK 07
Δύναμη ανέμου	σύμφωνα με το πρότυπο NEN 6702 : 2007 + A1 : 2008, Bft 11

Περιοχή	Πιστοποίηση	
Ευρώπη	CE	
	CE	DOP
		CPD
Πολωνία	CNBOP	

Προγραμματισμός



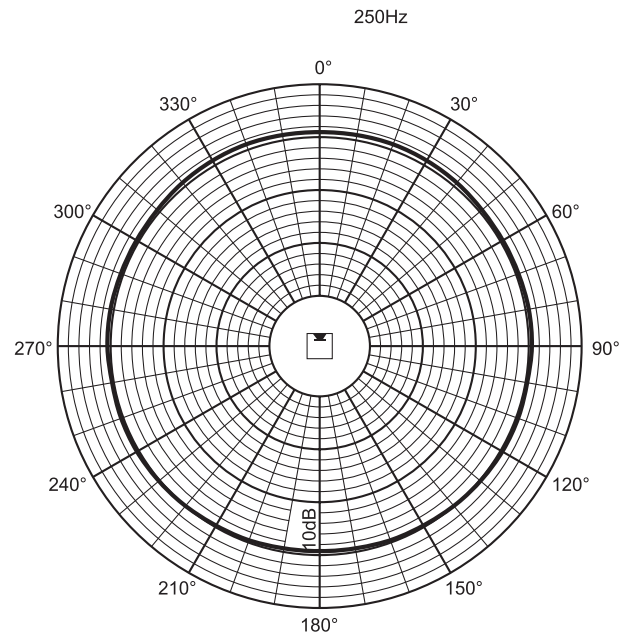
Διάγραμμα κυκλώματος



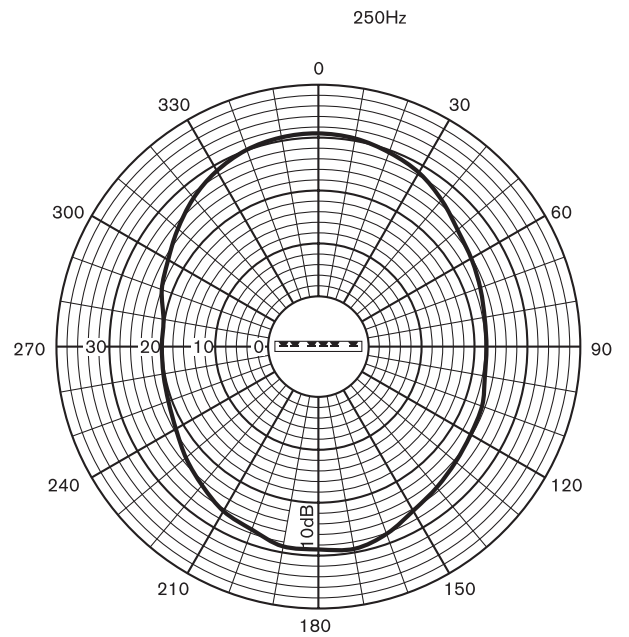
Απόκριση συχνότητας

	250 Hz	500 Hz	1 kHz	2 kHz	4 kHz	8 kHz
SPL 1.1	94	97	97	95	96	93
SPL μέγ.	112	115	115	113	114	111
Συντελεστής Q	2,2	2,7	6,3	10,8	22,6	32,3
Οριζ. γωνία (μοίρες)	360	180	170	160	90	60
Κατακ. γωνία (μοίρες)	100	60	55	34	18	10

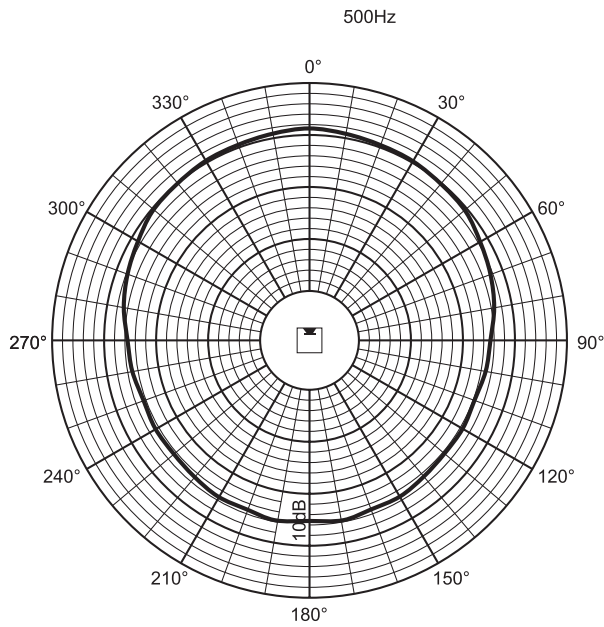
Καθορισμένη ακουστική απόδοση ανά οκτάβα



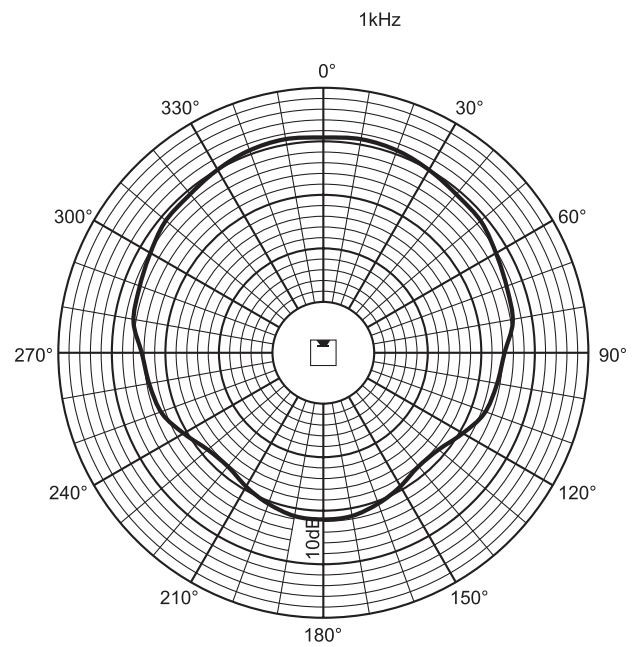
Πολικό διάγραμμα (οριζόντιο)



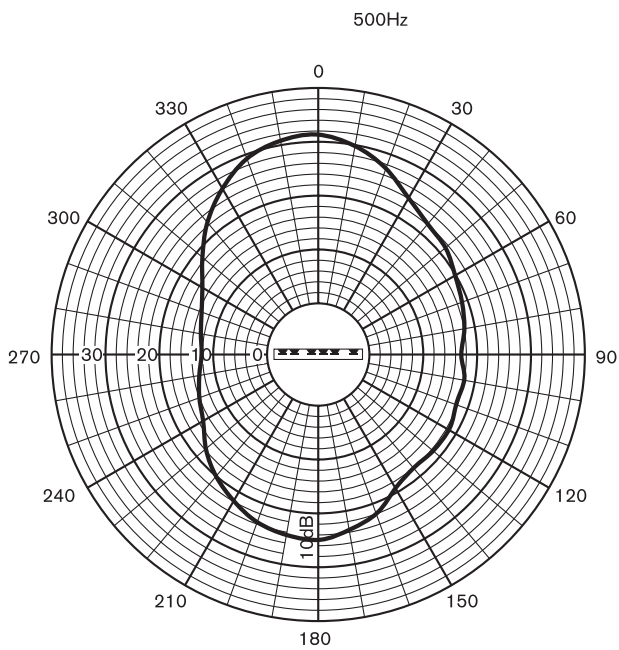
Πολικό διάγραμμα (κατακόρυφο)



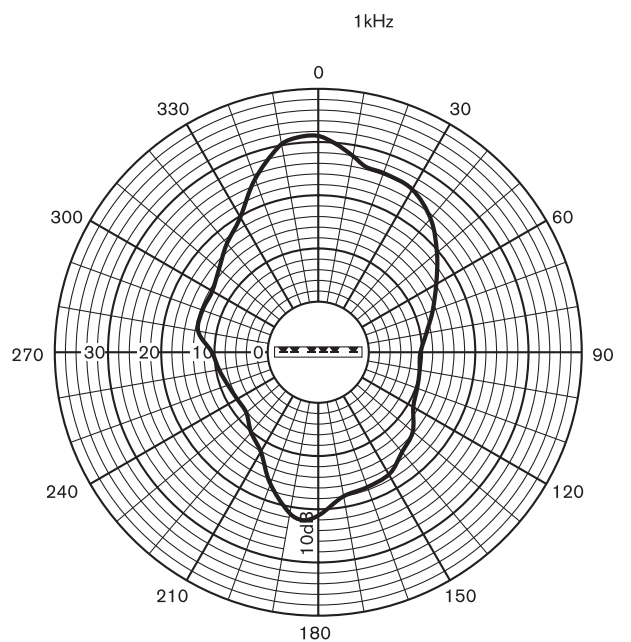
Πολικό διάγραμμα (οριζόντιο)



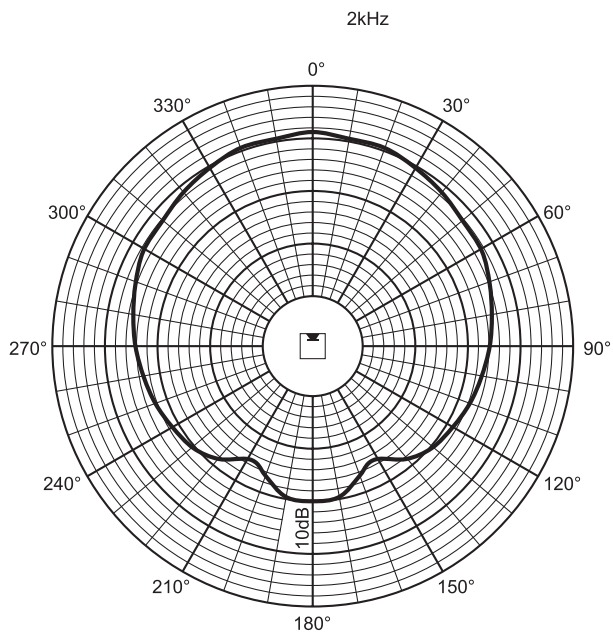
Πολικό διάγραμμα (οριζόντιο)



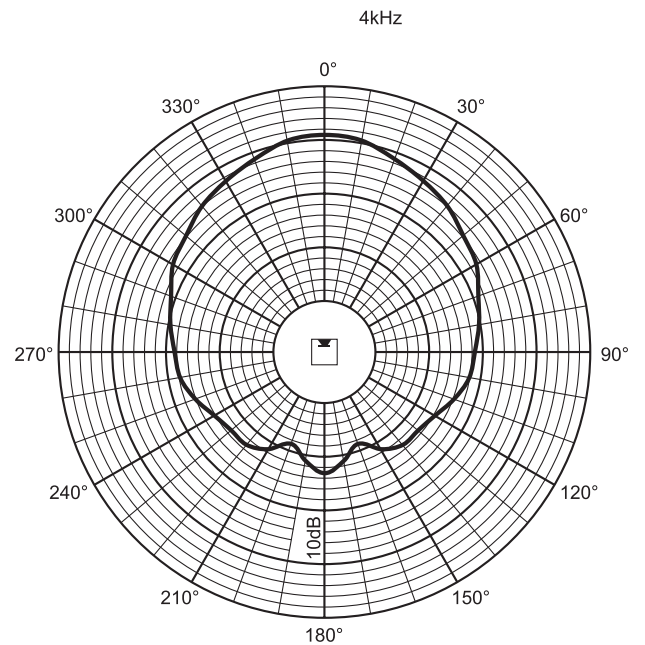
Πολικό διάγραμμα (κατακόρυφο)



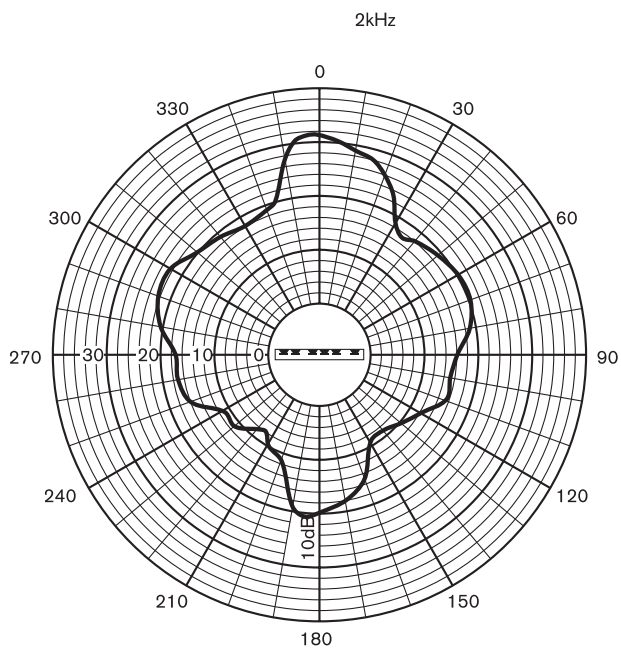
Πολικό διάγραμμα (κατακόρυφο)



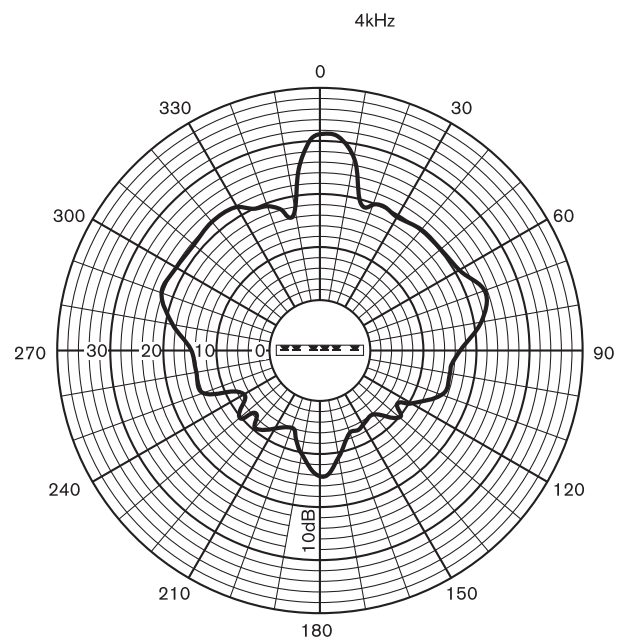
Πολικό διάγραμμα (οριζόντιο)



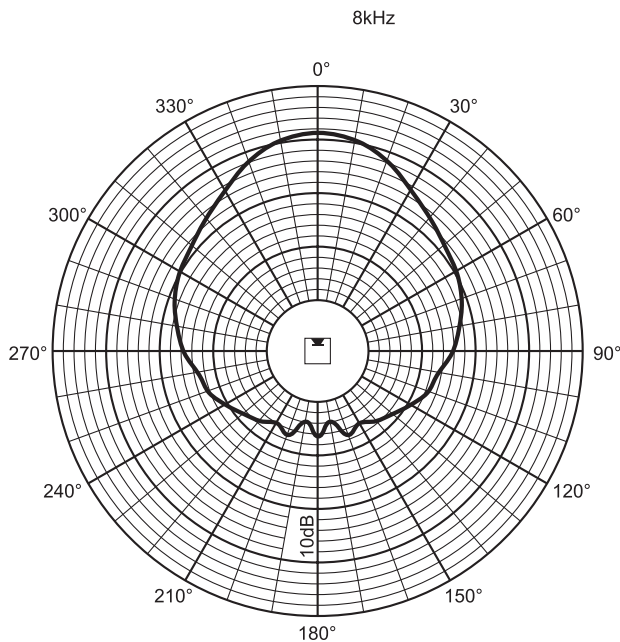
Πολικό διάγραμμα (οριζόντιο)



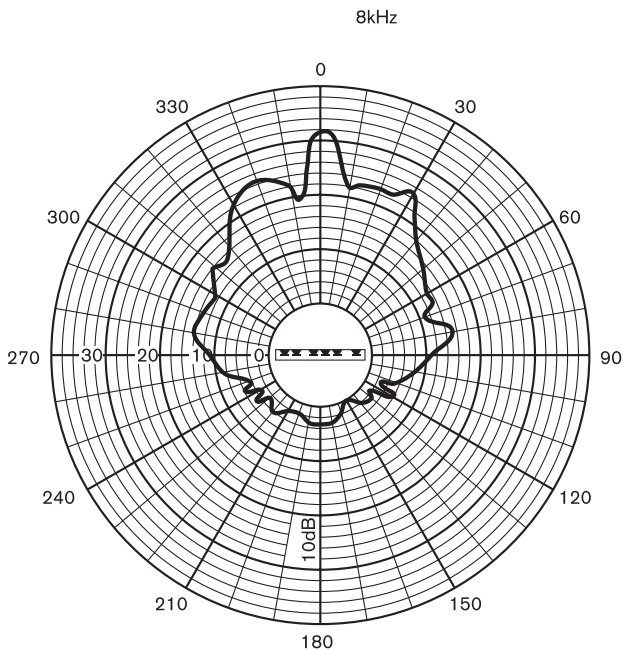
Πολικό διάγραμμα (κατακόρυφο)



Πολικό διάγραμμα (κατακόρυφο)



Πολικό διάγραμμα (οριζόντιο)



Πολικό διάγραμμα (κατακόρυφο)

Συμπεριλαμβανόμενα εξαρτήματα

Ποσότητα	Εξαρτήματα
1	LBC 3210/00 Μεγάφωνο γραμμικής συστοιχίας
1	Στήριγμα τοποθέτησης σε τοίχο
1	Τμήμα στερέωσης
1	Πίνακας εγκατάστασης

Τεχνικά στοιχεία

Ηλεκτρικά χαρακτηριστικά*

Μέγιστη ισχύς	90 W
Ονομαστική ισχύς	60 / 30 / 15 W
Στάθμη πίεσης ήχου στα 60 W / 1 W (1 kHz, 1 m)	115 dB / 97 dB (SPL)
Ωφέλιμο εύρος συχνοτήτων (-10 dB)	190 Hz έως 20 kHz
Γωνία ανοίγματος οριζόντια	170° / 90°
κατακόρυφα	55° / 18°
Ονομαστική τάση εισόδου	100 V
Ονομαστική αντίσταση	167 ohm
Σύνδεσμος	Βιδωτή κλεμοσειρά ακροδεκτών

* Δεδομένα τεχνικών χαρακτηριστικών σύμφωνα με το πρότυπο IEC 60268-5

Μηχανικά χαρακτηριστικά

Διαστάσεις (Υ x Π x Β)	1200 x 160 x 90 mm (47,24 x 6,3 x 3,54 in)
Βάρος	9 kg (19,8 lb)
Χρώμα	Ανοιχτό γκρι (συνδυάζεται με το RAL 9022)

Περιβαλλοντικά χαρακτηριστικά

Θερμοκρασία λειτουργίας	-25°C έως +55°C (-13°F έως +131°F)
Θερμοκρασία αποθήκευσης	-40°C έως +70°C (-40°F έως +158°F)
Σχετική υγρασία	<95%

CE

1438

Bosch Security Systems BV
Torenallee 49, 5617BA Eindhoven, The Netherlands
10
1438-CPD-0254

EN 54-24:2008

Loudspeaker for voice alarm systems
for fire detection and fire alarm systems for buildings

Line Array 60W
LBC 3210/00
Type B

Πληροφορίες παραγγελίας

LBC 3210/00 Μεγάφωνο γραμμικής συστοιχίας εσωτερικού/εξωτερικού χώρου

Μεγάφωνο γραμμικής συστοιχίας για εσωτερικούς και εξωτερικούς χώρους μεγάλου μεγέθους, 60 W, εκτεταμένος χώρος ακρόασης, περίβλημα από αλουμίνιο διέλασης, ανοικτό γκρι, πιστοποίηση κατά EN54-24, περιλαμβάνεται περιστρεφόμενος βραχίονας τοποθέτησης σε τοίχο.

Αρ. παραγγελίας **LBC3210/00**

Αξεσουάρ υλικού

LBC 1259/01 Επιδαπέδια βάση γενικής χρήσης

Βάση δαπέδου γενικής χρήσης, ελαφριά κατασκευή αλουμινίου, αναδιπλούμενη, φλάντζα συστολής M10 x 12.

Αρ. παραγγελίας **LBC1259/01**

Εκπροσωπούμενη από:

Greece:

Robert Bosch S.A.
162, Kifissou Ave.
121 31 Peristeri, Greece
Phone: +30 210 5701352
Fax: +30 210 5701357
BoschST@gr.bosch.com
www.boschsecurity.gr

Robert Bosch A.E.
Κηφισσού 162,
121 31 Περιστέρι
Τηλ.: +30 210 5701352
Fax.: +30 210 5701357
BoschST@gr.bosch.com
www.boschsecurity.gr