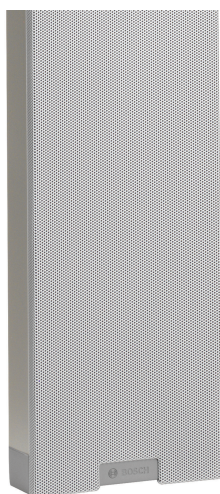


LBC 3210/00 Line Array -sisä-/ulkokaiutin

www.boschsecurity.fi



BOSCH
Invented for life

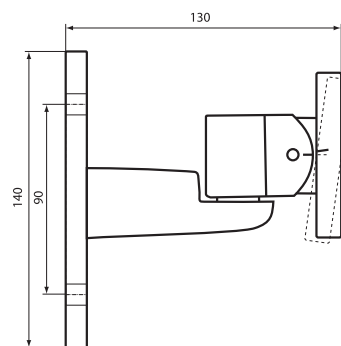


- ▶ Laajennettu kuuntelualue
- ▶ Erinomainen puheen ja musiikin erotettavuus
- ▶ Luonnollisen äänen tasainen jakautuminen koko huoneeseen
- ▶ Valmius lisävarusteena saatavan linja-/kaiutinvalvontalevyn asentamiseen sisäpuolelle
- ▶ EN 54-24 -sertifioitu

Tämä kaiutin, jossa on erinomainen suunnattavuus ja suuri teho, soveltuu suuriin (kaikuihin) sisätiloihin, kuten lentokenttien lähtöhalleihin, rautatieasemille ja kongressikeskuksiin. Se soveltuu myös ulkokäyttöön, esimerkiksi rautatieasemille tai urheilustadioneille. Täyden taajuusalueensa ansiosta se soveltuu ihanteellisesti sekä puheen että musiikin toistoon.

Järjestelmän yleiset tiedot

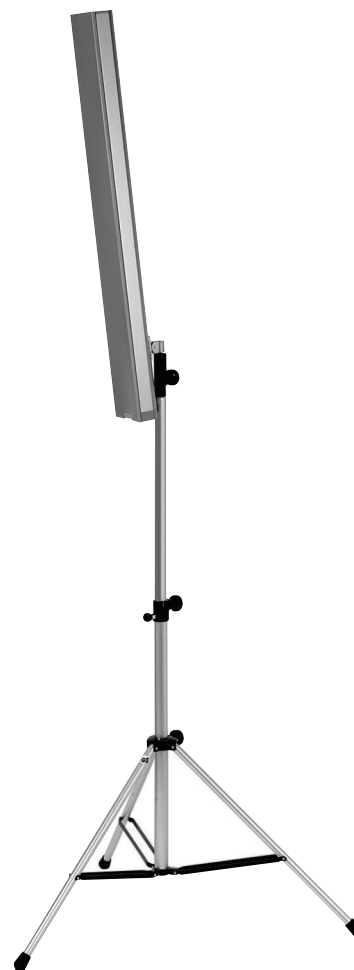
Aikaa ja työtä säästävä asennusmenettely on kehitetty LBC 3210/00 -mallia varten. Kaiuttimen mukana toimitetaan taulukko, josta käy ilmi ihanteellisin asennuskorkeus sen mukaan, minkä kokoinen alue kaiuttimen on katettava. Kun oikea korkeus on määritetty, kaiutin asennetaan kiinnityspidikkeeseen merkittyyn kulmaan. Tämä yksinkertainen menettely on paljon helpompi ja tarkempi kuin perinteiset summittaiset asennusmenetelmät. LBC 3210/00 voidaan asentaa seinälle tai suoraan lattiatelineeseen LBC 1259/01 M10-kierrepultilla ilman lisätarvikkeita.



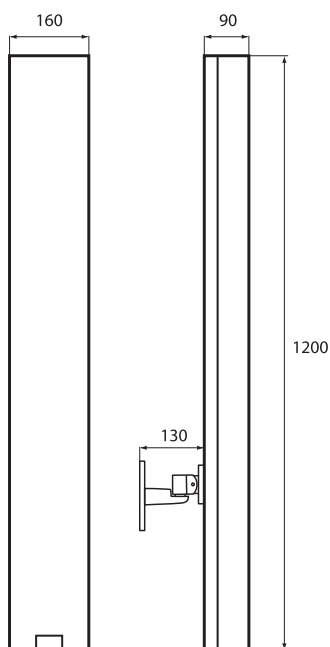
*Kiinnityspidike (sisältyy toimitukseen), jossa kulmamerkintä.
Mitat millimetreinä*



Kuva kiinnityspidikkeestä



Asennettu lisävarusteena saatavaan kaiutintelineeseen (LBC 1259/01)



Mitat millimetreinä

Perustoiminnot

Käyttömahdollisuudet

LBC 3210/00 on osa Line Array -kaiuttimien XLA 3200 (eXtended Listening Area) -valikoimaa. Edistynyt suodatus ja kaiutinhjainten sijoittelu on parantanut äänen suunnattavuutta huomattavasti. Jokainen kaiutinhjain tuottaa oman taajuusalueensa. Perinteinen pylväskaiutin ja tämä Line Array -kaiutin eroavat toisistaan monin tavoin. Ääni jakautuu tasaisesti koko kuuntelualueelle: edessä ääni ei ole liian voimakasta eikä takana liian hiljaista. Kaikki tarvittavat taajuudet ovat läsnä joka puolella kuuntelualueella. Kuuluvuusalue on suurempi, joten paremmin erotettava puhe ja musiikki tavoittaa enemmän ihmisiä. Kaikki nämä tärkeät ominaisuudet antavat koko kuuntelualueelle vaikutelman erittäin luonnollisesta äänenlaadusta.

Helppo asentaa

Edistynyt suodatus luo suuremmat pystysuorat avauskulmat ylätaajuuksilla, mikä vähentää ylä-äänien kapeita keiloja. Perinteisiin pylväskaiuttimiin verrattuna tässä kaiuttimessa on pysyvämpi avauskulma kaikilla kyseeseen tulevilla taajuuksilla. Esimerkki: 4 kHz:n taajuudella pystysuora avauskulma on edelleen 18°. Pysyvämmät pystysuorat avauskulmat helpottavat asennusta, koska kaiuttimien sijoittelu ei ole niin ratkaisevaa, koska ne kattavat laajemman alueen. Erittäin laaja 90°:n vaakasuora avauskulma 4 kHz:n taajuudella tarkoittaa sitä, että yksittäinen kaiutin voi saada aikaan luonnollisen äänentoiston suurella kuuntelualueella.

Vaimennetut sivukeilat

Kaikissa perinteisissä pylväskaiuttimissa ääni muodostuu kuuntelijoille suunnatusta pääkeilasta ja useista ei-toivotuista sivukeiloista. LBC 3210/00:ssa on erittäin hyvin vaimennetut sivukeilat pystytasolla, yleensä vähintään 10 dB:n vaimennus 250 Hz:n oktaavikaistalla 90°:ssa, jolloin tuloksena on paljon selkeämpi, väriltömämpi ääni jopa kaiuttimien lähellä. Tämän ansiosta sekä puheen että musiikin erotettavuus on erinomainen.

Äänentoisto

Todella korkealaatuisten nelituumaisten ohjainten sijoittelulla on todella suuri vaikutus LBC 3210/00 -kaiutinten tehoon. Kun äänenpainetaso on 115 dB 1 m:n etäisyydellä ja 60 W:n teholla, voimakas ja selkeä äänentoisto on mahdollista myös pitemmällä etäisyyksillä kaiuttimesta.

LBC 3210/00:ssa käytettävät korkealaatuiset kaiutinohjaimet tuottavat loistavan, luonnollisen äänen taajuuksilla 190 Hz–20 kHz. Yhdessä jatkuvan suunnattavuuden kanssa tämä varmistaa sen, että tärkeät taajuudet kuullaan kuuntelualueella.

Yhteensopiva hätäjärjestelmiin

Kaiuttimen keraaminen riviliitin, lämpösulake ja kuumuutta kestävä johdotus varmistavat, että mahdollisen tulipalon kaiuttimelle aiheuttama vaurio ei aiheuta oikosulkua siihen kytketyssä virtapiirissä. Näin järjestelmä säilyy toimintakykyisenä ja saman kaiutinvyöhykkeen muiden alueiden kaiuttimet voivat edelleen tiedottaa yleisölle tilanteesta.

Kaiuttimissa on valinnaisen linjan/kaiuttimen valvontalevyn asennusmahdollisuus.

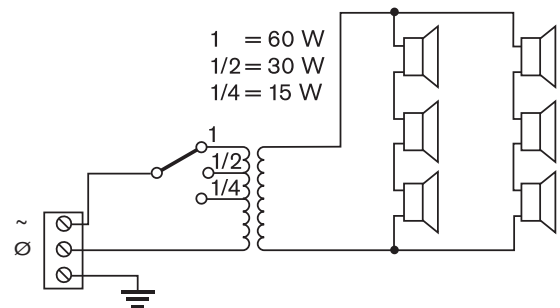
Silmukkakytkentäjohdotukseen sopiva kolmitieriviliitin ja ruuviliitännät on sijoitettu kaiutinpylvään pohjassa olevaan koteloon. Kaiuttimessa on myös kytkin, jolla voidaan valita nimellinen täys- (60 W), puoli- (30 W) tai neljännesteho (15 W). Lokerossa on läpivientiaukot kaapeleita varten.

Acoustical Feedback Exposure) -testin, jolla on osoitettu, että kaiuttimet kestävät lyhyissä jaksoissa jopa kaksi kertaa nimellistehoaan suuremman tehon. Tämä varmistaa hyvän luotettavuuden ääriolosuhteissa, pidentää laitteen käyttöikää, pienentää suorituskyvyn heikkenemisen ja toimintahäiriöiden mahdollisuutta ja lisää asiakastytyväisyyttä.

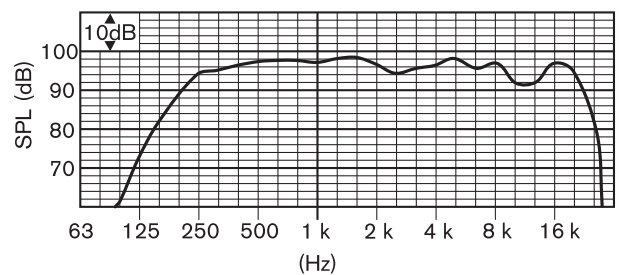
Turvaluokitus	EN 60065- ja CE-standardin mukainen
Hätätilanne	EN 54-24- / BS 5839-8- / EN 60849 -standardin mukainen
Vesi- ja pölysuojaus	Standardin IEC 60529, IP 66 mukainen
Iskunkestävyys	EN 50102 -standardin mukainen IK 07
Ilmavirtaus	NEN 6702: 2007- ja A1: 2008, Bft 11 -standardien mukainen

Alue	Sertifiointi
Eurooppa	CE
	CE DOP
	CPD
Puola	CNBOP

Suunnittelu



Kytentäkaavio



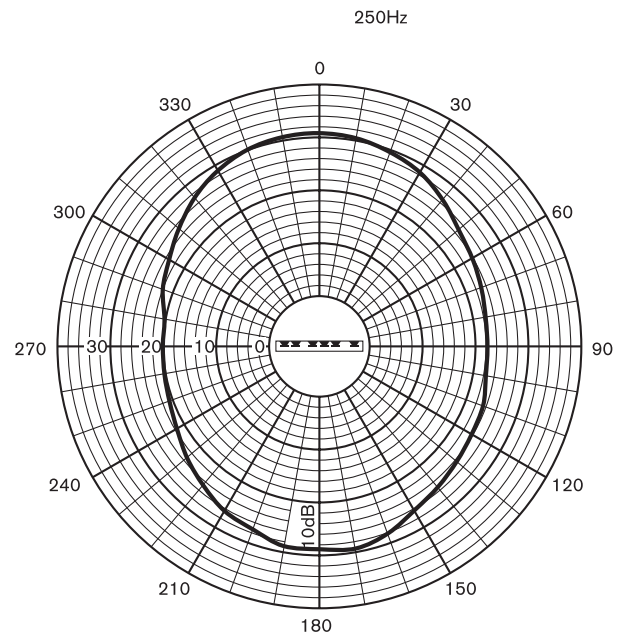
Taajuusvaste

Hyväksynnät

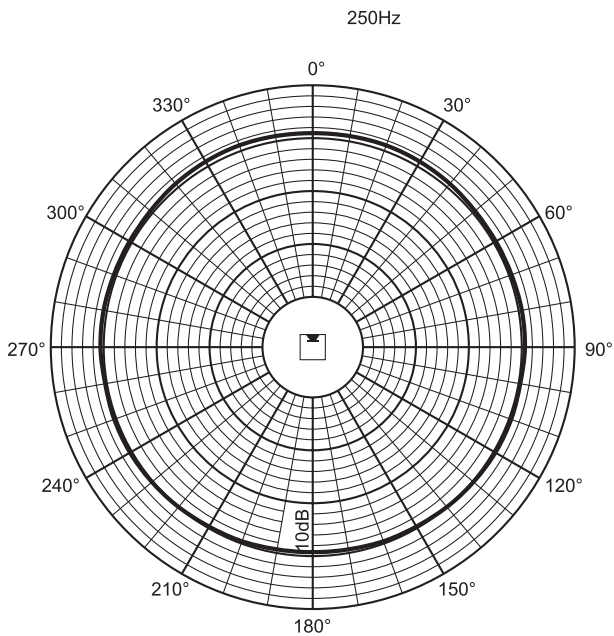
Kaikki Boschin kaiuttimet on suunniteltu kestämään käyttöä nimellisteholla sadan tunnin ajan IEC 268-5 PHC -tehokapasiteettistandardien mukaisesti. Nämäkin kaiuttimet ovat läpäisseet erityisen SAFE (Simulated

	250 Hz	500 Hz	1 kHz	2 kHz	4 kHz	8 kHz
SPL 1.1	94	97	97	95	96	93
SPL enint.	112	115	115	113	114	111
Q-arvo	2,2	2,7	6,3	10,8	22,6	32,3
Vaaka-kulma (astetta)	360	180	170	160	90	60
Pysty-kulma (astetta)	100	60	55	34	18	10

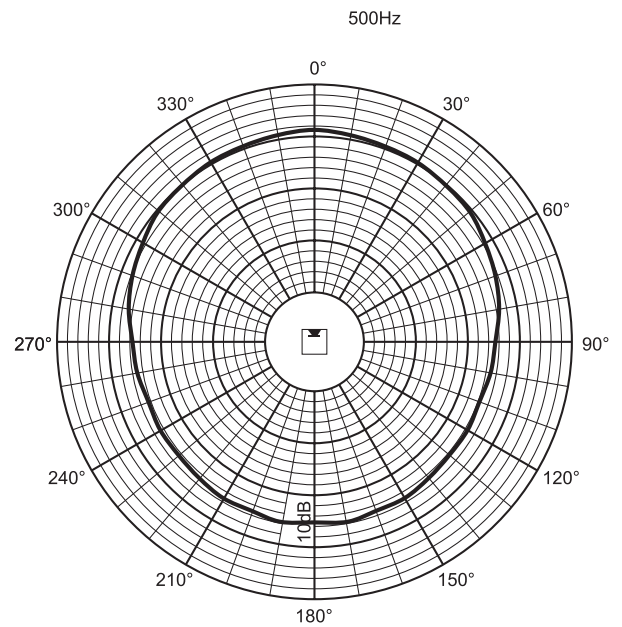
Akustinen suorituskyky määritetty oktaavia kohti



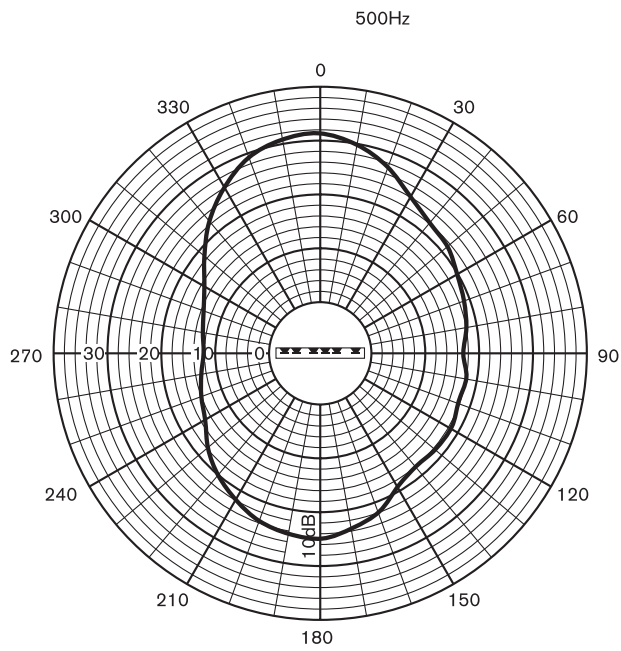
Suuntakuviot (pysty)



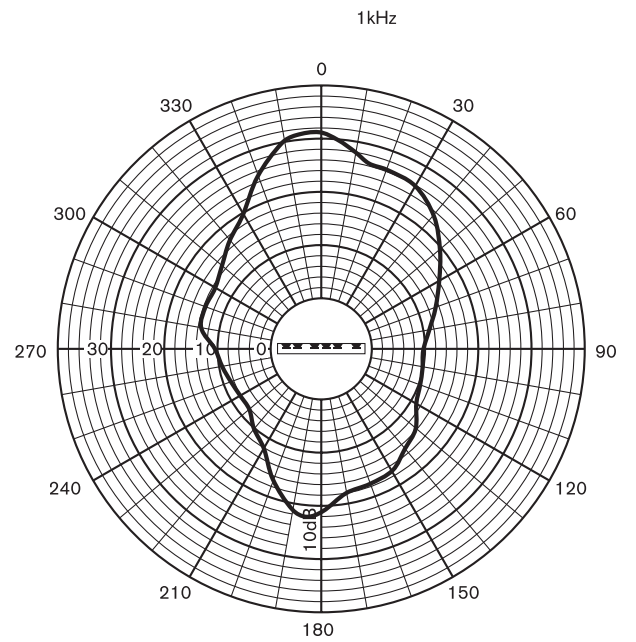
Suuntakuviot (vaaka)



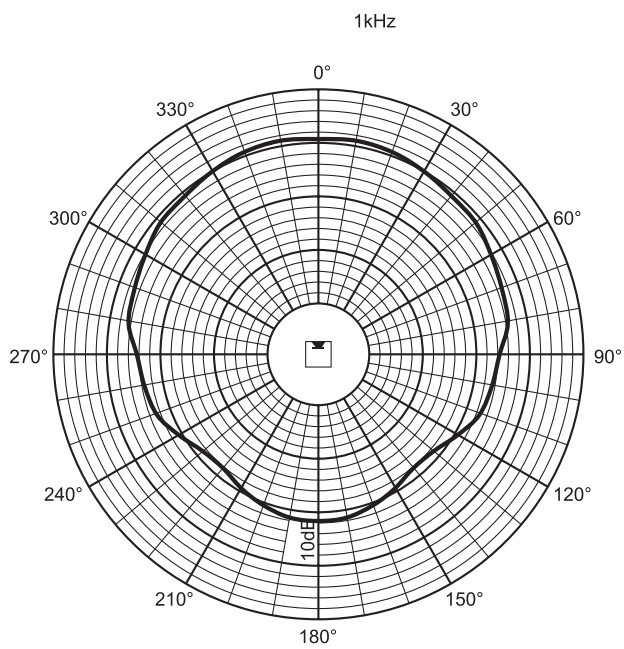
Suuntakuviot (vaaka)



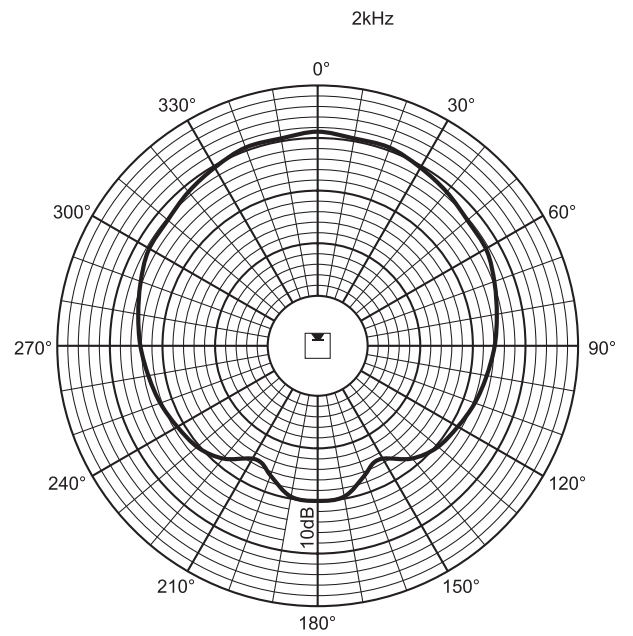
Suuntakuviio (pysty)



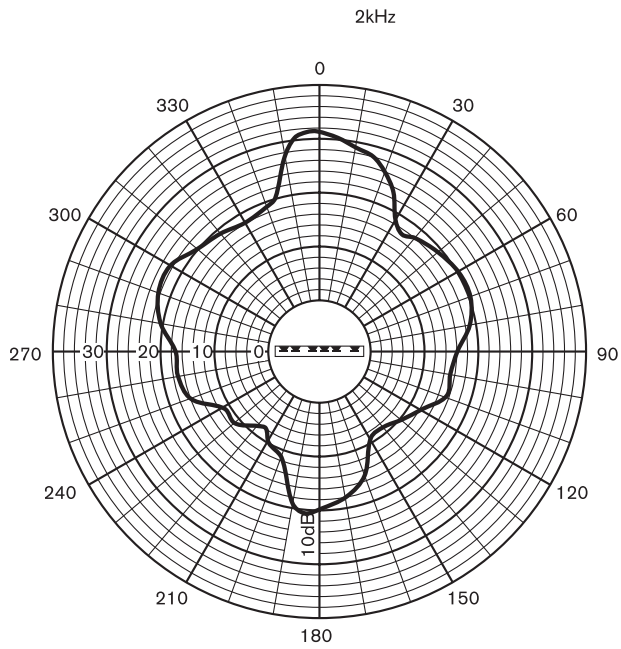
Suuntakuviio (pysty)



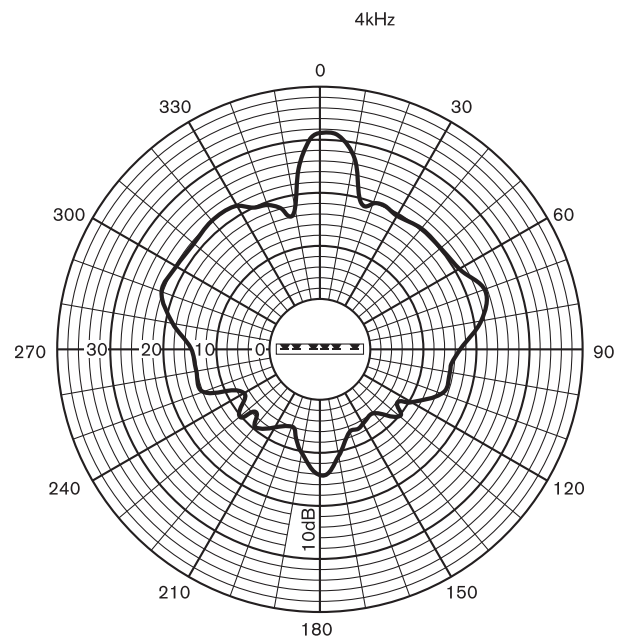
Suuntakuviio (vaaka)



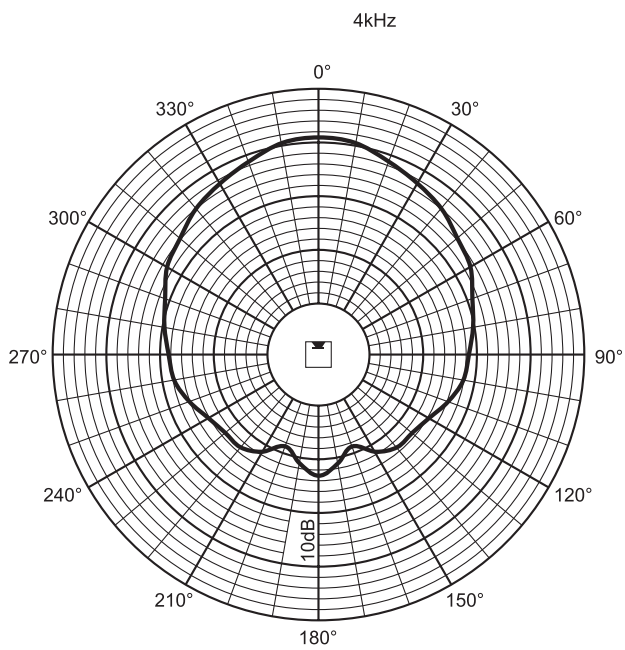
Suuntakuviio (vaaka)



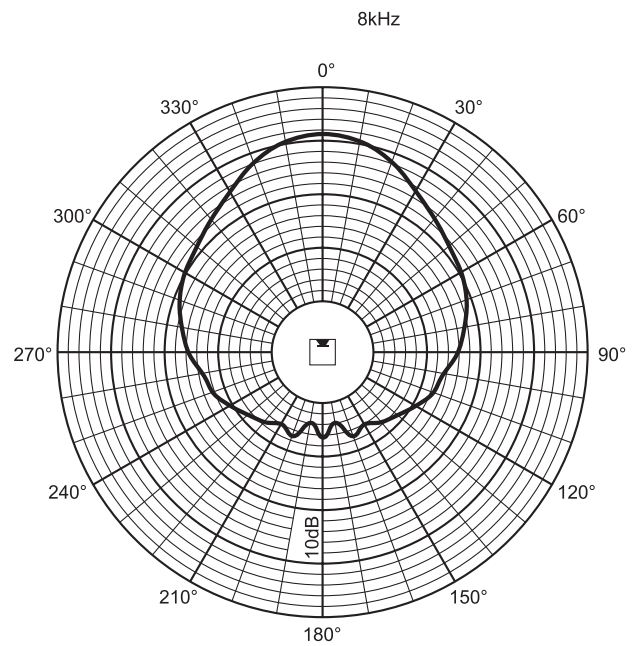
Suuntakuviio (pysty)



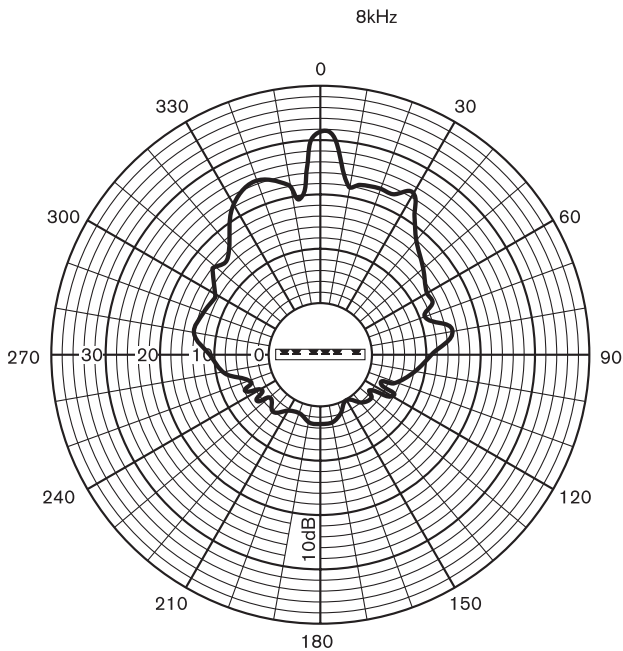
Suuntakuviio (pysty)



Suuntakuviio (vaaka)



Suuntakuviio (vaaka)



Suuntakuvio (pysty)

Sisältää osat

Määrä	Komponentit
1	LBC 3210/00 Line Array -kaiutin
1	Seinäkiinnike
1	Kiinnityskappale
1	Asennustaulukko

Tekniset tiedot

Sähköominaisuudet*

Enimmäisteho	90 W
Nimellisteho	60/30/15 W
Äänenpaineen taso teholla 60 W / 1 W (1 kHz, 1 m)	115 dB / 97 dB (SPL)
Tehollinen taajuusalue (-10 dB)	190 Hz–20 kHz
Avauskulma	1 kHz / 4 kHz (-6 dB)
vaaka	170°/90°
pysty	55° / 18°
Nimellinen tulojännite	100 V
Nimellisimpedanssi	167 ohm
Liitin	Ruuviriviliitäntä

* Tekniset suorituskykytiedot standardin IEC 60268-5 mukaisesti

Mekaaniset tiedot

Mitat (K x L x S)	1200 x 160 x 90 mm
Paino	9 kg
Väri	Vaaleanharmaa (sama kuin RAL 9022)

Käyttöympäristötiedot

Käyttölämpötila	-25...+55 °C
Säilytyslämpötila	-40...+70 °C
Suhteellinen kosteus	<95 %



1438

Bosch Security Systems BV
Torenallee 49, 5617BA Eindhoven, The Netherlands
10
1438-CPD-0254

EN 54-24:2008

Loudspeaker for voice alarm systems
for fire detection and fire alarm systems for buildings

Line Array 60W
LBC 3210/00
Type B

Tilastiedot

LBC 3210/00 Line Array -sisä-/ulkokaiutin

Line array -kaiutin suuriin sisätiloihin ja ulkotiloihin, 60 W, laajennettu kuuntelualue, kotelo puristettua alumiinia, vaaleanharmaa, EN54-24-sertifioitu, mukana toimitetaan seinään kiinnitettävä nivelpidike.

Tilausnumero **LBC3210/00**

Laitteiston lisävarusteet

LBC 1259/00 -yleisjalusta

Lattiateline, kevyt alumiinirakenne, kokoon taitettava, M10 x 12 sovitinkappale.

Tilausnumero **LBC1259/00**

LBC 1259/01 -yleisjalusta

Lattiateline, kevyt alumiinirakenne, kokoon taitettava, M10 x 12 sovitinkappale.

Tilausnumero **LBC1259/01**

Edustaja:

Finland:

Robert Bosch Oy
Security Systems Division
Ansatie 6 a C
01740 Vantaa
Phone: +358 9 43599
Fax: +358 9 435 99333
fi.securitysystems@fi.bosch.com
www.boschsecurity.fi