

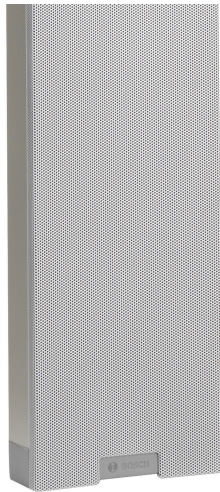
LBC 3210/00 - Colonne longue portée pour l'intérieur et l'extérieur

www.boschsecurity.fr



BOSCH

Des technologies pour la vie



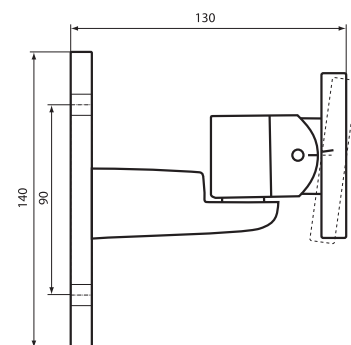
- ▶ Zone d'écoute étendue
- ▶ Excellente intelligibilité de la parole et de la musique
- ▶ Distribution uniforme des sons naturels à travers la pièce
- ▶ Emplacement permettant le montage interne de la carte de surveillance de ligne ou de haut-parleur (en option)
- ▶ Certification EN 54-24

Grâce à son excellente directivité et sa puissance, ce haut-parleur peut être utilisé dans des sites de grande envergure (réverbérants) tels que les salles d'embarquement des aéroports, les gares ferroviaires ou les salles de conférence. Il est également parfaitement adapté pour une utilisation en extérieur, comme dans des gares ou des stades. Sa large plage de fréquences le rend idéal pour la reproduction vocale et musicale.

Vue d'ensemble du système

Une méthode de montage permettant de gagner du temps et d'alléger le travail a été développée pour le LBC 3210/00. Un schéma est fourni avec les colonnes, présentant la hauteur d'installation idéale en fonction de la zone à couvrir. Une fois la hauteur appropriée déterminée pour une zone donnée, le haut-parleur est installé selon l'angle indiqué sur le support de montage. Cette procédure est bien plus simple et précise que les méthodes d'installation traditionnelles. La colonne LBC 3210/00 peut être montée sur un mur

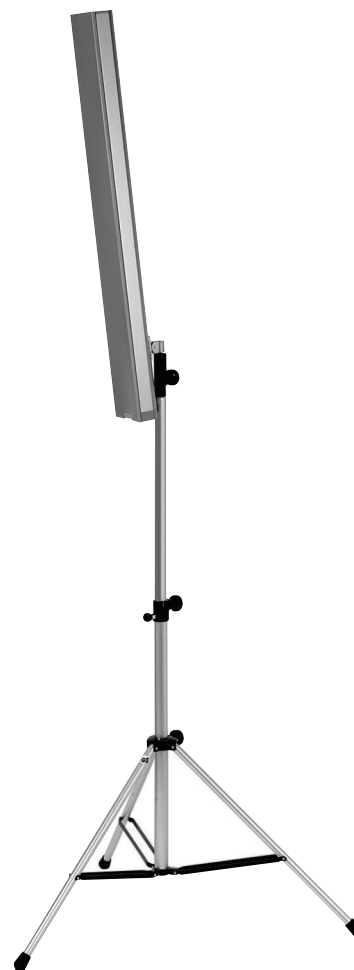
ou directement sur un trépied de sol LBC 1259/01 avec un boulon à filetage M10 sans accessoire supplémentaire.



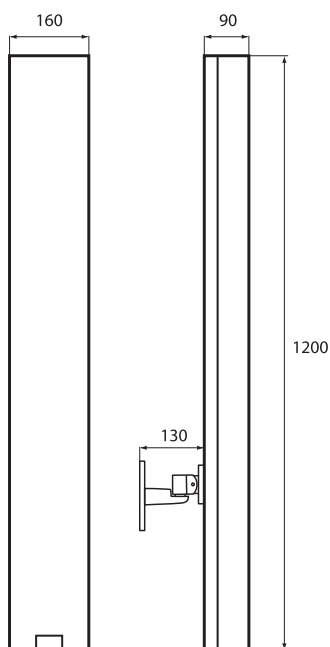
Support de montage (inclus) avec angle indiqué.
Dimensions en mm



Caractéristiques du support de montage



Montée sur trépied pour haut-parleur disponible en option (LBC 1259/01)



Dimensions en mm

Fonctions de base

Gamme d'applications

Le LBC 3210/00 appartient à la gamme XLA 3200 (eXtended Listening Area) de haut-parleurs longue portée. Le positionnement et le filtrage avancés des enceintes améliorent considérablement la directivité. Chaque enceinte génère une plage de fréquences dédiée. Cette gamme se distingue par des caractéristiques non conventionnelles sur plusieurs points. La distribution du son est uniforme sur toute la zone d'écoute : pas de volume trop élevé à l'avant, ni trop bas à l'arrière. L'intégralité des fréquences applicables est présente sur toute la zone d'écoute. La couverture a été augmentée, de manière à ce que les annonces et la musique puissent atteindre davantage d'auditeurs avec une intelligibilité hors pair. Grâce à toutes ces fonctions, le son émis est d'une qualité très naturelle partout dans la zone d'écoute.

Installation aisée

Le filtrage avancé génère des angles d'ouverture verticaux plus larges dans des fréquences élevées afin d'accroître le faisceau des tonalités plus aiguës. Par rapport aux autres colonnes traditionnelles, cette gamme dispose d'un angle d'ouverture plus constant, et ce, à toutes les fréquences. Par exemple, sous une fréquence de 4 kHz, un angle d'ouverture vertical est toujours de 18°. Par ailleurs, un angle d'ouverture vertical plus constant permet d'optimiser l'installation, puisque le positionnement des haut-parleurs est moins important du fait qu'ils couvrent une zone plus étendue. Un excellent angle d'ouverture horizontal de 90° à 4 kHz permet une restitution sonore naturelle sur une zone d'écoute étendue au moyen d'un seul haut-parleur.

Lobes latéraux supprimés

Les haut-parleurs colonnes conventionnels présentent un lobe audio principal, dirigé vers les auditeurs, ainsi qu'un certain nombre de lobes latéraux indésirables. Pour le LBC 3210/00, nous avons supprimé la majeure partie des lobes secondaires dans le plan vertical, généralement à moins 10 dB de la bande d'octave 250 Hz selon un angle de 90°. On obtient ainsi un son bien plus clair, moins « coloré », même à proximité des haut-parleurs. Cette fonction garantit donc une intelligibilité exceptionnelle de la parole et de la musique.

Restitution sonore

Le positionnement et l'excellente qualité des enceintes 4" contribuent de manière significative à la grande efficacité du haut-parleur longue portée LBC 3210/00. Avec un niveau de pression acoustique de 115 dB à 1 m à 60 W, une restitution sonore parfaitement claire est possible, même à une distance importante du haut-parleur.

Les enceintes de grande qualité utilisées dans le LBC 3210/00 restituent un excellent son naturel dans une plage de fréquences allant de 190 Hz à 20 kHz. Alliée à la constance de la directivité, cette fonctionnalité garantit que toutes les fréquences importantes sont perçues dans la zone d'écoute.

Conforme à la norme d'évacuation

Le bornier céramique des haut-parleurs, le fusible thermique et le câblage résistant aux températures élevées garantissent qu'en cas d'incendie, les dommages sur le haut-parleur n'entraînent en aucun cas une défaillance du circuit auquel il est connecté. L'intégrité du système est ainsi préservée, car les haut-parleurs situés dans les autres parties de la zone concernée peuvent toujours être utilisés pour diffuser les messages d'urgence.

Un emplacement spécifique permet le montage d'une carte de surveillance de ligne ou de haut-parleur (en option).

Un bornier tripolaire en céramique convenant pour le câblage en boucle est situé dans un compartiment à la base de la colonne. Un commutateur permet

également de sélectionner le niveau de puissance nominale : 1/1 (60 W), 1/2 (30 W) ou 1/4 (15 W). Le compartiment dispose d'orifices permettant d'acheminer les câbles.

Certifications et accréditations

Tous les haut-parleurs Bosch sont conçus pour fonctionner pendant 100 heures selon leur puissance nominale, conformément aux normes PHC (Power Handling Capacity) IEC 268-5. Ces haut-parleurs ont également passé le test SAFE (Simulated Acoustical Feedback Exposure) démontrant qu'ils peuvent gérer les retours acoustiques à pleine puissance pendant de courtes périodes. Il en découle une fiabilité accrue, même dans des conditions extrêmes, renforçant la satisfaction des clients, prolongeant la durée de vie et limitant les risques de défaillance ou de détérioration des performances.

Sécurité	Conforme aux normes EN 60065 et CE
Urgence	Conforme à la norme EN 54-24/BS 5839-8/EN 60849
Protection contre l'eau et la poussière	conforme à la norme IEC 60529, IP 66
Résistance	Conforme à EN 50102, IK 07
Force du vent	Conforme à la norme NEN 6702 : 2007 + A1 : 2008, Bft 11

Région	Certification
Europe	CE
	CE DOP
	CPD
Pologne	CNBOP

Schémas/Remarques

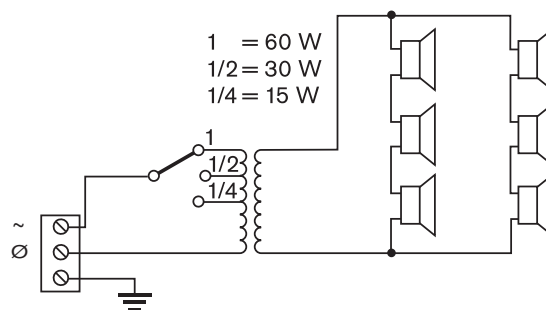
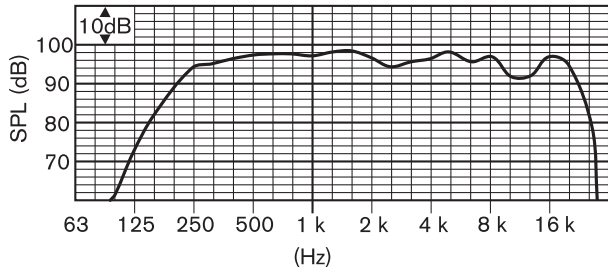


Schéma du circuit



Réponse en fréquence

	250 Hz	500 Hz	1 k Hz	2 kHz	4 kHz	8 kHz
NPA 1.1	94	97	97	95	96	93
NPA max.	112	115	115	113	114	111
Facteur Q	2,2	2,7	6,3	10,8	22,6	32,3
Angle vertical (degré)	360	180	170	160	90	60
Angle vertical (degré)	100	60	55	34	18	10

Performances acoustiques spécifiées par bande d'octave

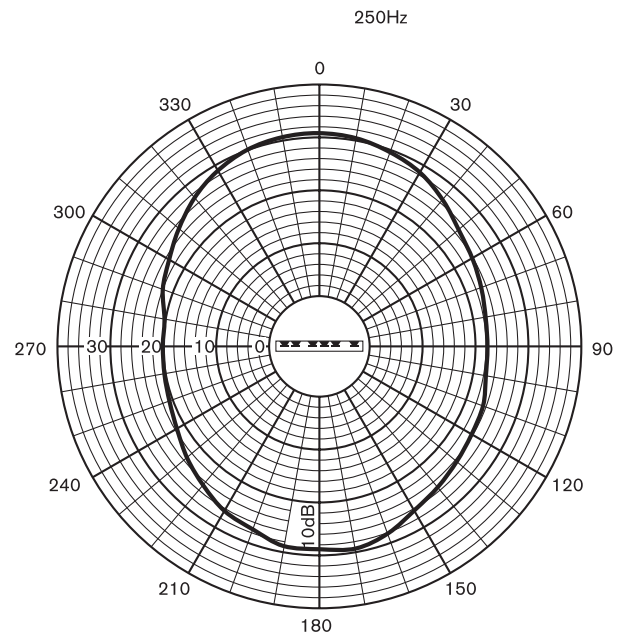


Diagramme polaire (vertical)

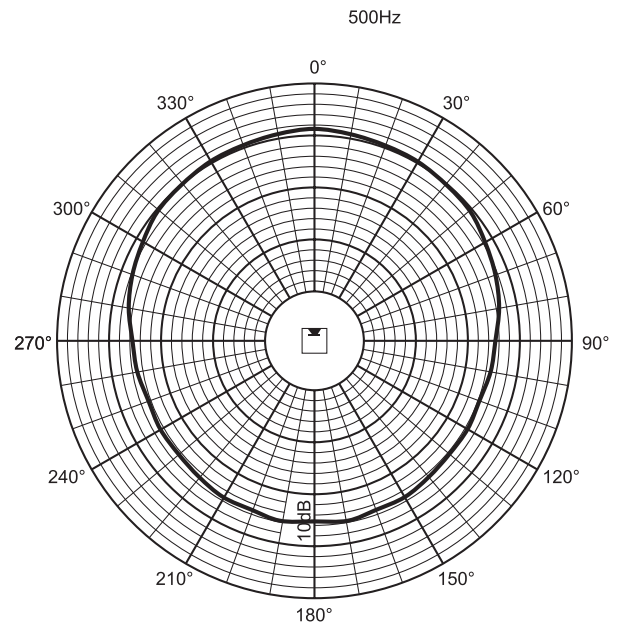


Diagramme polaire (horizontal)

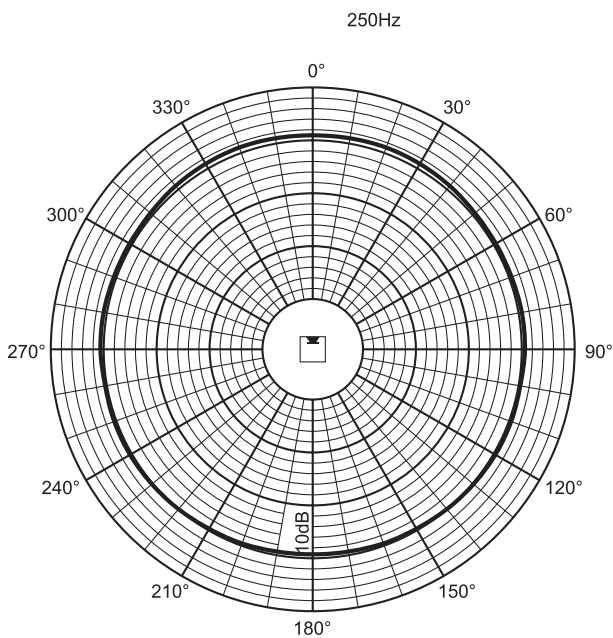


Diagramme polaire (horizontal)

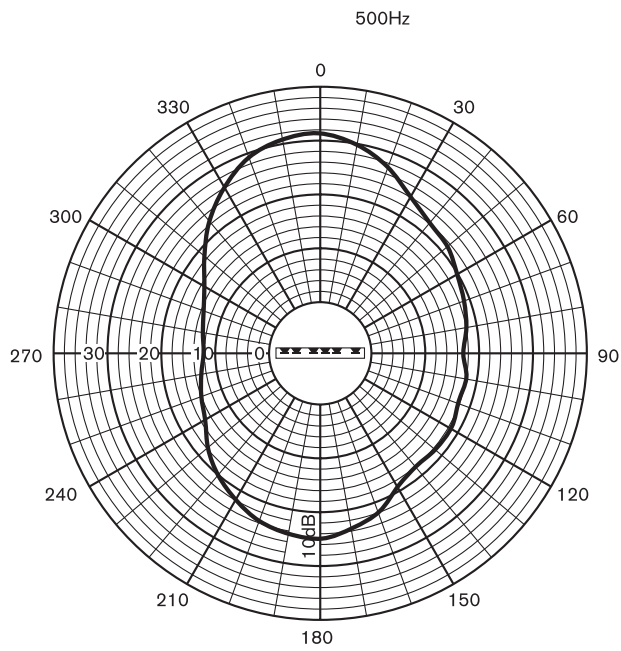


Diagramme polaire (vertical)

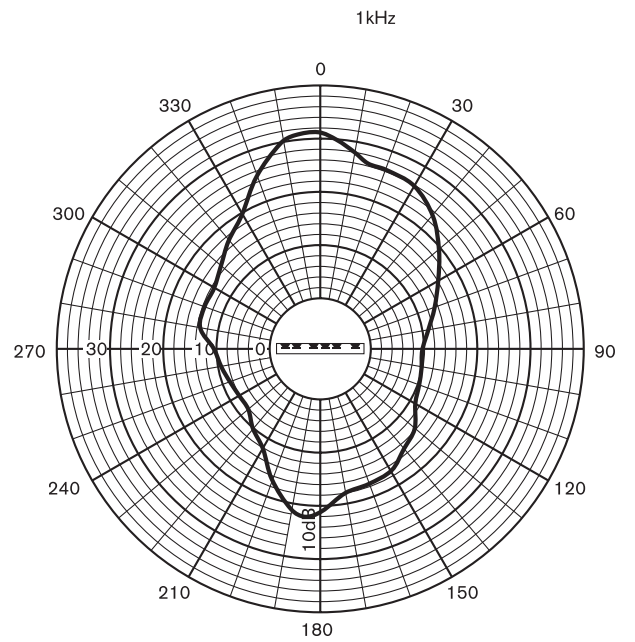


Diagramme polaire (vertical)

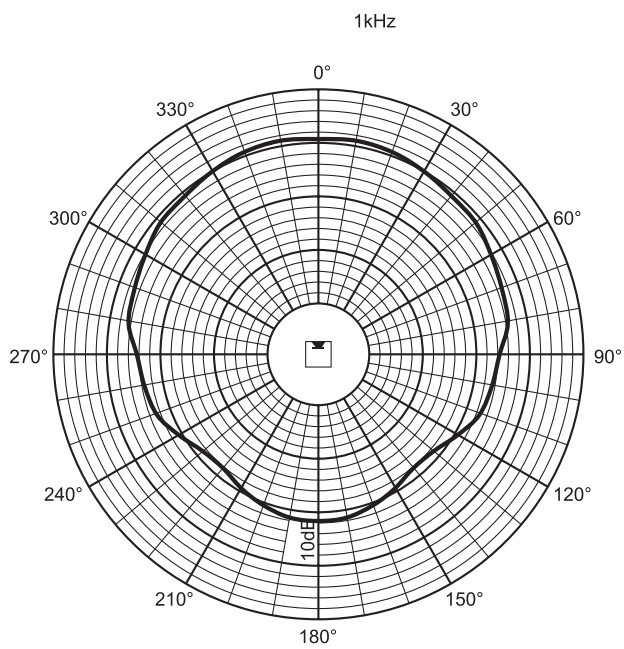


Diagramme polaire (horizontal)

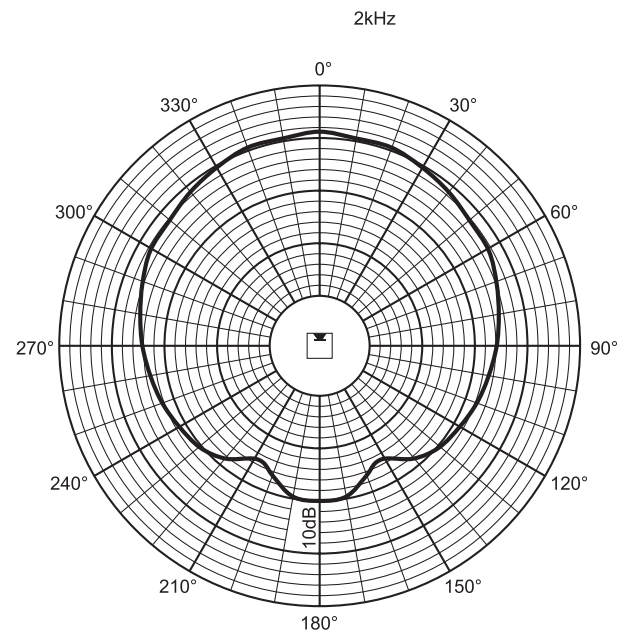


Diagramme polaire (horizontal)

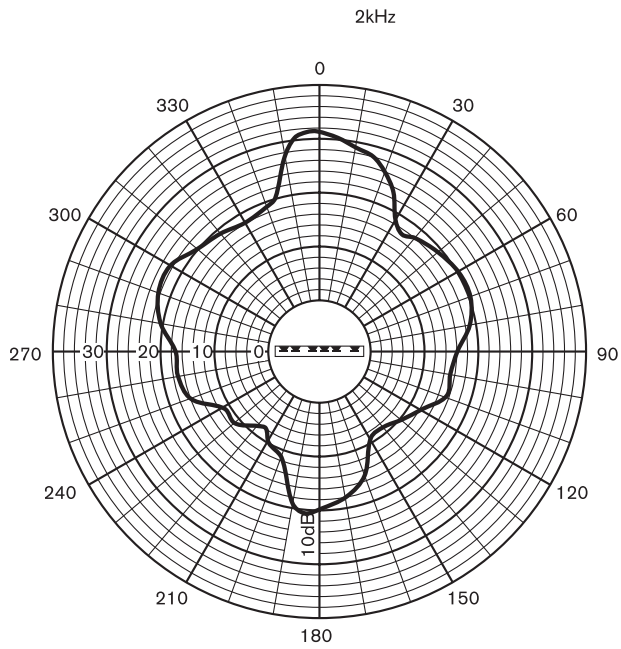


Diagramme polaire (vertical)

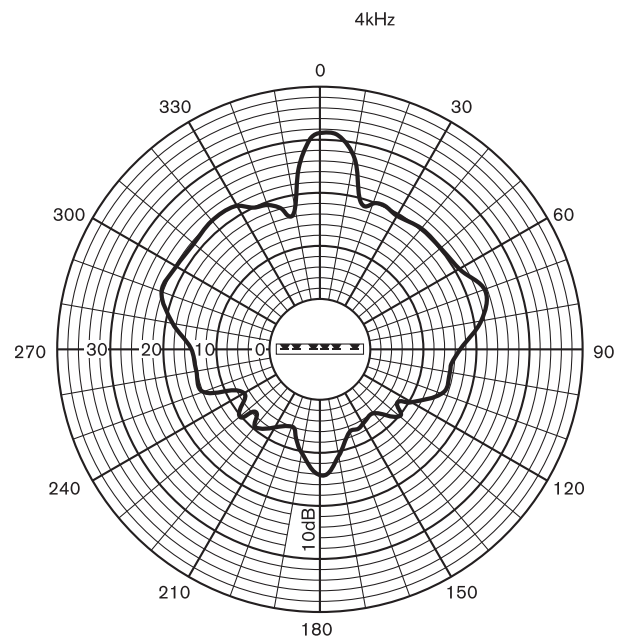


Diagramme polaire (vertical)

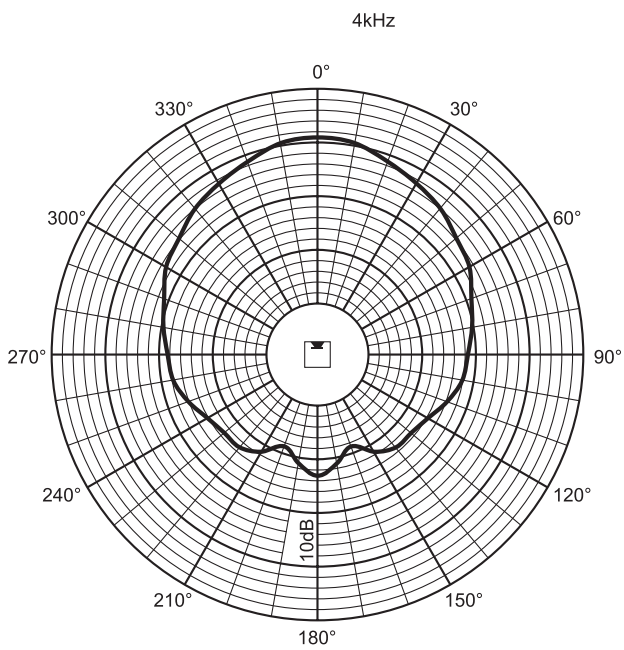


Diagramme polaire (horizontal)

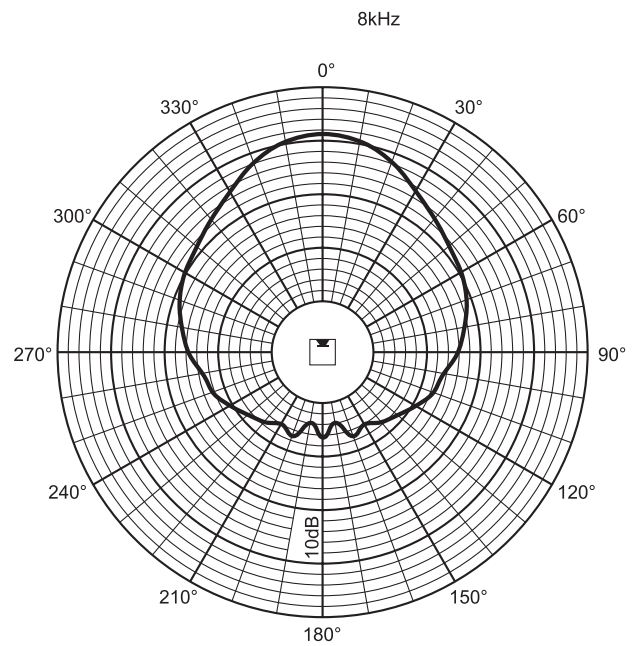


Diagramme polaire (horizontal)

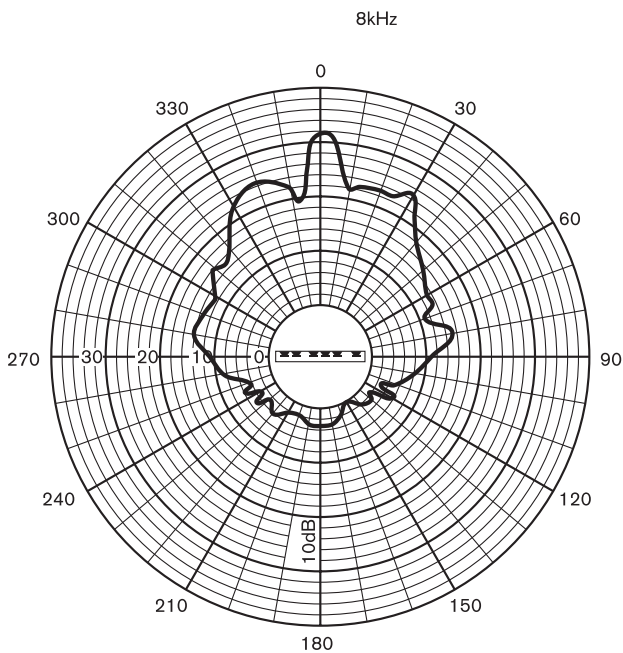


Diagramme polaire (vertical)

Composants inclus

Quantité	Composants
1	LBC 3210/00 - Haut-parleur colonne longue portée
1	Support de montage mural
1	Pièce de fixation
1	Schéma d'installation

Spécifications techniques

Caractéristiques électriques*

Puissance maximale	90 W
Puissance nominale	60/30/15 W
Niveau de pression acoustique à 60 W/1 W (1 kHz, 1 m)	115 dB/97 dB (NPA)
Plage de fréquences effective (-10 dB)	190 Hz à 20 kHz
Angle d'ouverture	1 kHz/4 kHz (-6 dB)
Horizontal	170°/90°
Vertical	55°/18°
Tension d'entrée nominale	100 V
Impédance nominale	167 ohms
Connecteur	Bornier à vis

* Données techniques conformément à la norme IEC 60268-5

Caractéristiques mécaniques

Dimensions (H x l x P)	1 200 x 160 x 90 mm
Poids	9 kg
Couleur	Gris clair (correspond à RAL 9022)

Caractéristiques environnementales

Température de fonctionnement	-25 à +55 °C
Température de stockage	-40 à +70 °C
Humidité relative	< 95 %



1438

Bosch Security Systems BV
Torenallee 49, 5617BA Eindhoven, The Netherlands
10
1438-CPD-0254

EN 54-24:2008

Loudspeaker for voice alarm systems
for fire detection and fire alarm systems for buildings

Line Array 60W
LBC 3210/00
Type B

Informations de commande

LBC 3210/00 - Colonne longue portée pour l'intérieur et l'extérieur

Haut-parleur longue portée pour sites intérieurs et extérieures de grande envergure, 60 W, zone d'écoute étendue, boîtier en aluminium extrudé, gris clair, certification EN54-24, fourni avec un support de montage mural articulé.

Numéro de commande **LBC3210/00**

Accessoires

Trépied de sol universel LBC 1259/00

Trépied de sol universel, construction légère en aluminium, repliable, goupille de réglage M10 x 12. Numéro de commande **LBC1259/00**

Trépied de sol universel LBC 1259/01

Trépied de sol universel, construction légère en aluminium, repliable, goupille de réglage M10 x 12. Numéro de commande **LBC1259/01**

Représenté par :

France:

Bosch Security Systems France SAS
Atlantic 361, Avenue du Général de Gaulle
CLAMART, 92147
Phone: 0 825 078 476
Fax: +33 1 4128 8191
fr.securitysystems@bosch.com
www.boschsecurity.fr

Belgium:

Bosch Security Systems NV/SA
Torkonjestraat 21F
8510 Kortrijk-Marke
Phone: +32 56 20 02 40
Fax: +32 56 20 26 75
be.securitysystems@bosch.com
www.boschsecurity.be

Canada:

Bosch Security Systems
6955 Creditview Road
Mississauga, Ontario L5N 1R, Canada
Phone: +1 800 289 0096
Fax: +1 585 223 9180
security.sales@us.bosch.com
www.boschsecurity.us