

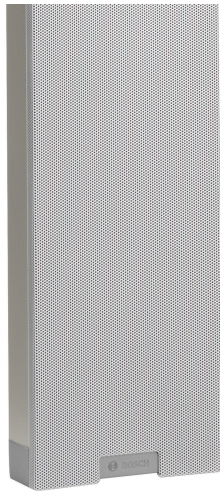
LBC 3210/00 라인 어레이 라우드스피커(실내/실외 겸용)

www.boschsecurity.com



BOSCH

생활 속의 기술

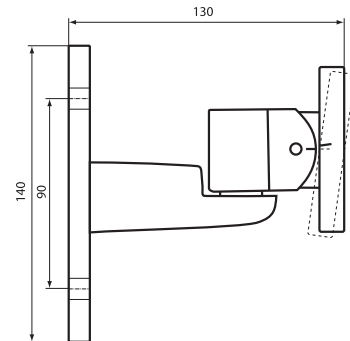


- ▶ 넓은 청취 구역
- ▶ 탁월한 음성 및 음악 전달력
- ▶ 실내의 모든 곳으로 자연스러운 사운드를 균일하게 전달
- ▶ 라인/라우드스피커 감시 보드(옵션) 내부 장착 가능
- ▶ EN 54-24 인증

탁월한 지향성과 높은 출력을 특징으로 하는 이 라우드스피커는 공항의 출국 라운지, 기차역, 회의장 등의 반향음이 있는 대규모의 실내 환경을 위해 설계되었으며, 철도역이나 운동 경기장과 같은 실외용으로도 적합합니다. 전대역의 주파수를 지원하는 이 제품은 음성 재생 뿐만 아니라 음악 재생 용으로도 이상적인 제품입니다.

시스템 개요

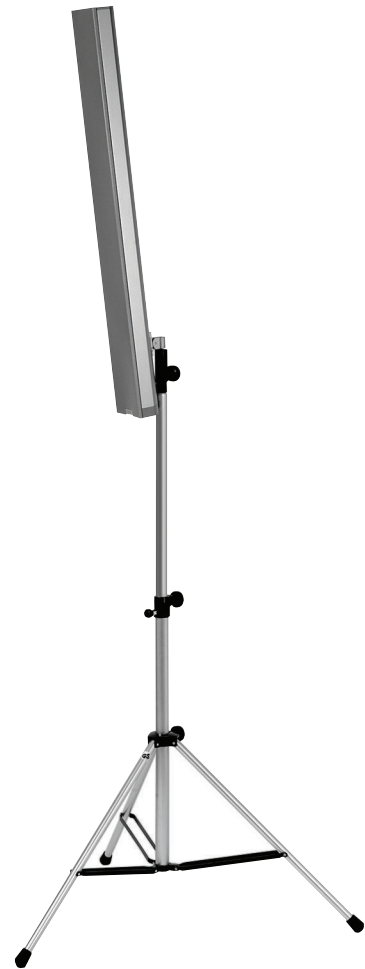
LBC 3210/00 은 시간과 노동력이 절감되도록 개발된 새로운 장착 방식을 채택하고 있습니다. 이 라우드스피커는 라우드스피커가 담당해야 하는 구역의 이상적인 장착 높이가 표시된 차트와 함께 공급됩니다. 먼저 해당 구역에 적합한 높이를 결정한 후 라우드스피커를 장착 브래킷에 표시된 각도에 따라 장착하면 됩니다. 이 과정은 시행 착오를 거듭해야 했던 기존의 설치 방식에 비해 훨씬 간단하고 정확합니다. LBC 3210/00 은 별도의 액세서리 없이 M10 나사형 볼트만으로 벽에 장착하거나 플로어 스탠드 LBC 1259/01 에 직접 장착할 수 있습니다.



장착 브래킷(각도 기본 표시)
크기(mm)



장착 브래킷 상세도



옵션인 라우드스피커 스탠드(LBC 1259/01)에 장착한 경우

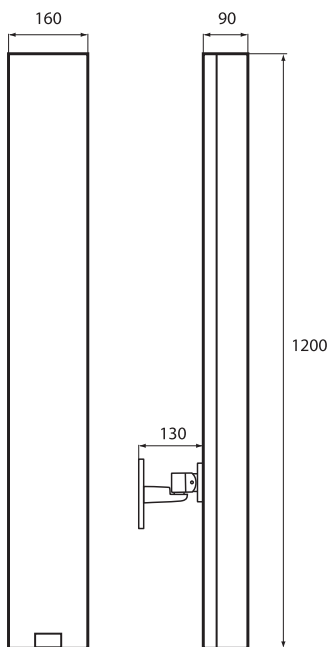
기능

응용 범위

LBC 3210/00 은 XLA 3200(eXtended Listening Area) 라인 어레이 라우드스피커 제품군의 일부입니다. 이 라우드스피커 드라이버의 고급 필터링 및 배치 구조는 오디오 지향성을 크게 향상시켜 줍니다. 각 스피커 드라이버는 전달 주파수 대역을 담당합니다. 기존의 기동형 라우드스피커와 이 라인 어레이 제품 사이의 차이는 다음과 같은 몇 가지 측면에서 분명하게 드러납니다. 우선 전체 청취 구역에 사운드가 균일하게 전달되므로 앞에서는 너무 시끄럽고 뒤에서는 잘 들리지 않는 일이 없습니다. 즉, 필요한 모든 주파수가 모든 청취 구역에 분포합니다. 이처럼 도달 범위가 더 넓어지기 때문에 보다 많은 사람에게 음성 및 음악을 더욱 명료하게 전달할 수 있습니다. 이러한 여러 가지 중요한 특징으로 인해 매우 자연스러운 품질의 사운드가 전체 청취 구역으로 전달됩니다.

간편한 설치

이 스피커의 고급 필터링 기능은 고주파 대역의 수직 개방각을 더욱 넓게 형성해 주므로 고음 영역에서 소리가 집중되는 '비밍(Beaming)' 현상이 줄어들게 됩니다. 이 라인 어레이 라우드스피커는 모든 관련 주파수 대역에서 기존의 기동형



크기(mm)

라우드스피커에 비해 보다 일정한 개방각을 형성합니다. 예를 들면, 4kHz 대역에서도 수직 개방각은 18°를 유지합니다. 이처럼 수직 개방각이 보다 일정하게 형성되면 소리가 전달되는 범위가 넓어져 라우드스피커의 위치 설정에 더 많은 여유가 생기기 때문에 설치가 한층 수월해집니다. 즉, 4kHz 대역에서 90°라는 극도로 넓은 수평 개방각이 형성된다는 것은 한 대의 라우드스피커로 넓은 청취 구역을 담당할 수 있고 자연스러운 사운드를 재생할 수 있다는 것을 의미합니다.

한층 억제된 사이드 로브

기존의 모든 기동형 라우드스피커는 청취자에게로 향하는 메인 로브 이외에도 수많은 불필요한 사이드 로브를 형성합니다. LBC 3210/00 은 수직 평면을 기준으로 극도로 억제된 사이드 로브를 형성하며, 억제 효과는 일반적으로 90°에서의 500Hz 옥타브 대역을 기준으로 최소 10dB 입니다. 따라서 라우드스피커와 가까운 곳에서도 훨씬 선명하고 '왜곡'이 적은 사운드가 생성됩니다. 이러한 이유로 이 라인 어레이 라우드스피커는 음성과 음악의 전달력이 모두 뛰어납니다.

사운드 재생

이 제품에 사용된 4 인치 드라이버의 배치 구조와 매우 높은 품질은 LBC 3210/00 을 매우 효율적인 선형 배열 스피커로 만들어 주는 중요한 요소입니다. 1m 거리(60W)에서 측정된 음압 레벨은 115dB 로 라우드스피커로부터의 거리가 상당히 멀어지더라도 크고 선명한 사운드를 재생할 수 있습니다.

LBC 3210/00 에 탑재된 고품질 라우드스피커 드라이버는 190Hz - 20kHz 의 주파수 대역에서 자연스럽게 뛰어난 사운드 재생 품질을 제공합니다. 따라서 이러한 특징과 일정한 지향성으로 인해 모든 주요 주파수의 음파가 청취 구역으로 전달됩니다.

비상 규정 준수

이 라우드스피커는 세라믹 터미널 블록, 온도 퓨즈 및 고온 용 내열 배선과 같은 보호 기능을 내장하고 있어 화재시 라우드스피커가 손상되더라도 스피커와 연결된 회로에 장애가 발생하지 않습니다. 이러한 식으로 시스템의 무결성이 유지되므로 동일한 라우드스피커 구역에 속한 다른 라우드스피커를 통해 계속해서 사람들에게 상황을 알릴 수 있습니다. 이 라인 어레이 스피커는 옵션으로 제공되는 라인/라우드스피커 감시 보드를 장착할 수 있는 구조로 설계되어 있습니다.

이 라우드스피커 기동의 베이스 부분에는 구획 내부에서 루프 스루 방식으로 배선을 할 수 있도록 스크루 연결 방식의 3상 세라믹 터미널 블록이 부착되어 있습니다. 또한 출력 레벨을 표준 전출력(60W), 반출력(30W) 또는 1/4 출력(15W) 중에서 선택할 수 있는 스위치가 있습니다. 뿐만 아니라 구획 내부에 케이블 수납을 위한 녹아웃 슬롯이 있습니다.

인증 및 승인

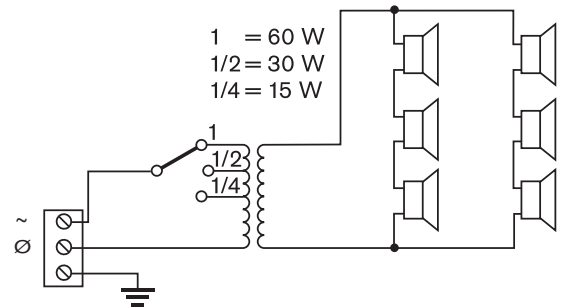
Bosch 의 모든 라우드스피커는 IEC 268-5 PHC(Power Handling Capacity) 표준에 따라 설계되어 있어 정격 전력에서 100 시간을 작동해도 이상이 발생하지 않습니다. 또한 이 라우드스피커는 SAFE(Simulated Acoustical Feedback Exposure) 테스트 규격을 준수하며, 이는 이 제품이 단시간 동안 발생하는 최대 출력의 음향 피드백에도 이상이 없음을 입증합니다. 이처럼 극한의 상황에서도 변함 없

는 신뢰성이 보장되므로 고객의 만족도가 높아지고 보다 오랜 작동 수명이 보장되며 고장이나 성능 저하의 가능성이 크게 감소합니다.

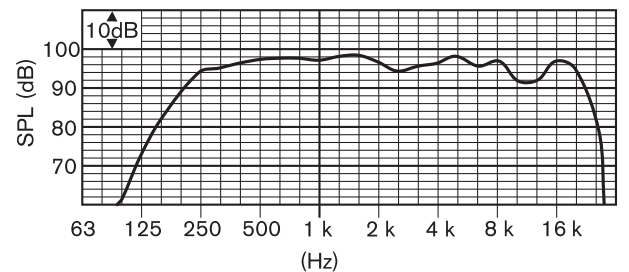
안전	EN 60065 및 CE 준수
비상	EN 54-24/BS 5839-8/EN 60849 준수
방수 및 방진	IEC 60529, IP 66 준수
충격	EN 50102, IK 07 준수
풍력	NEN 6702 :2007 + A1 :2008, Bft 11 준수

지역	인증서	
유럽	CE	
	CE	DOP
		CPD
폴란드	CNBOP	

설치/구성 참고 사항



회로도



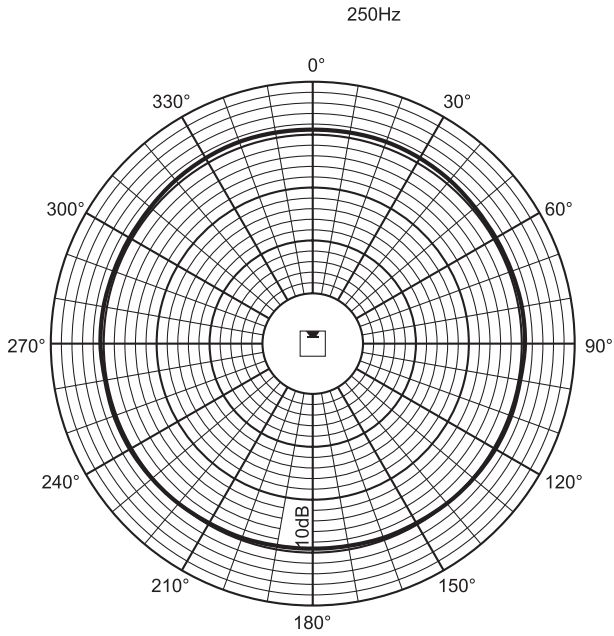
주파수 응답

	250 Hz	500 Hz	1kHz	2kHz	4kHz	8kHz
SPL 1.1	94	97	97	95	96	93
최대 SPL	112	115	115	113	114	111
Q 팩터	2.2	2.7	6.3	10.8	22.6	32.3

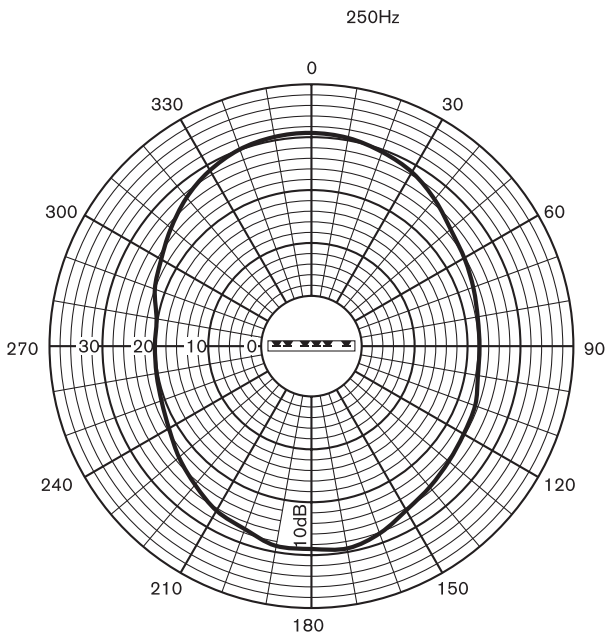
4 | LBC 3210/00 라인 어레이 라우드스피커(실내/실외 겸용)

수평각 각(도)	360	180	170	160	90	60
수직각 각(도)	100	60	55	34	18	10

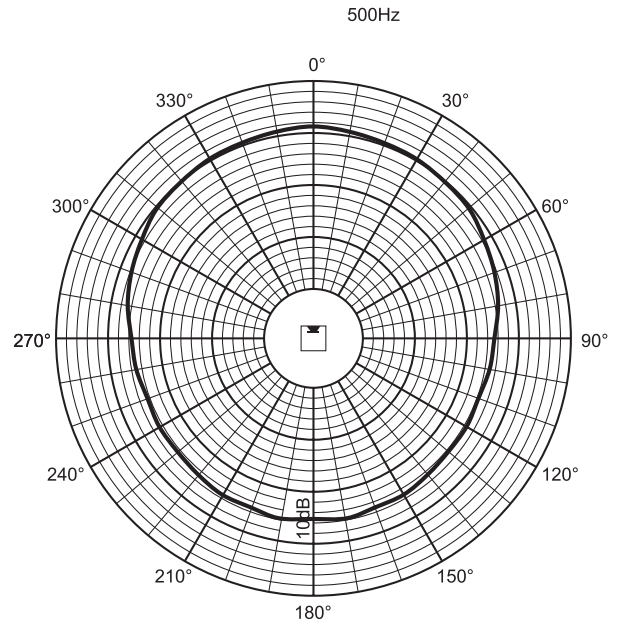
옥타브 단위로 지정된 음향 성능



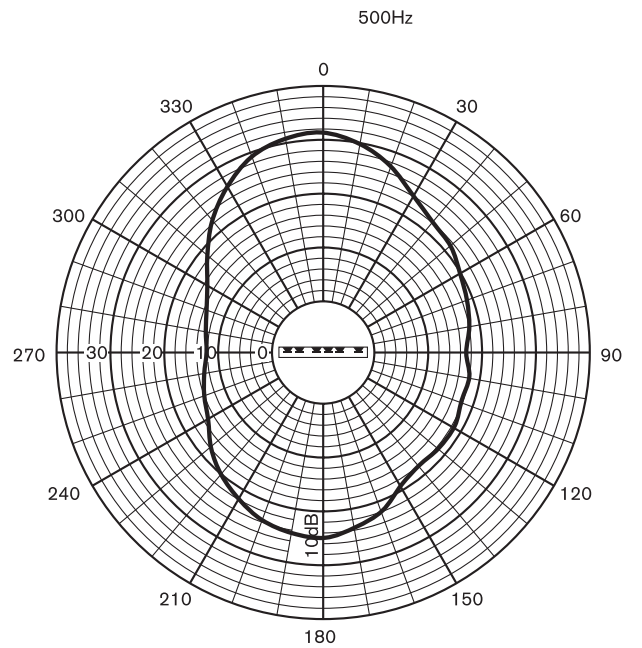
폴라 다이어그램(수평)



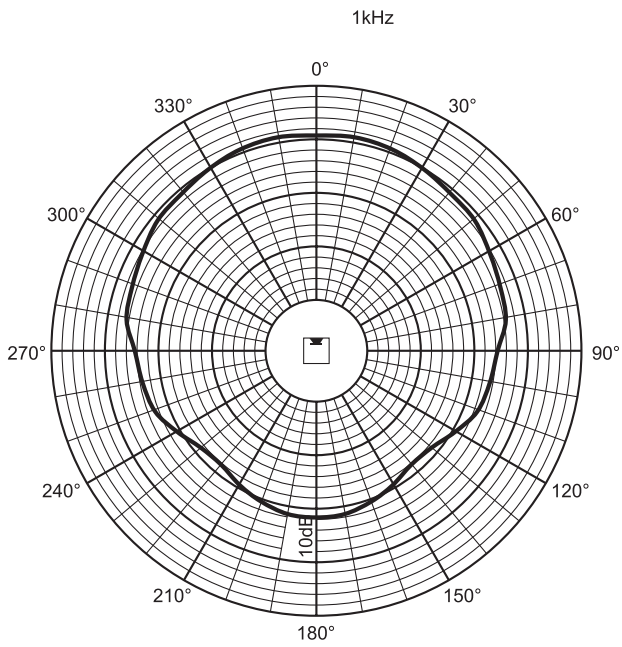
폴라 다이어그램(수직)



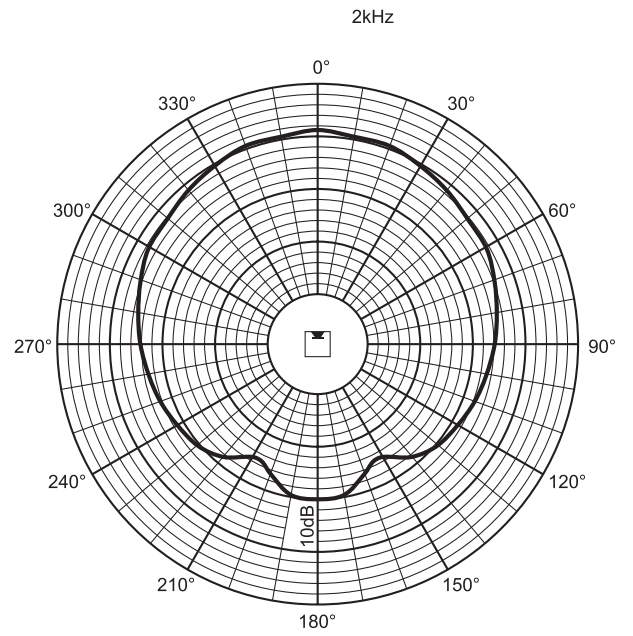
폴라 다이어그램(수평)



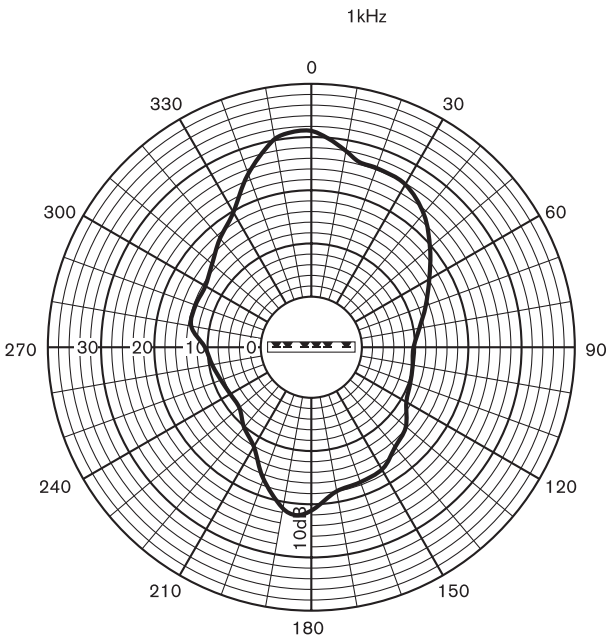
폴라 다이어그램(수직)



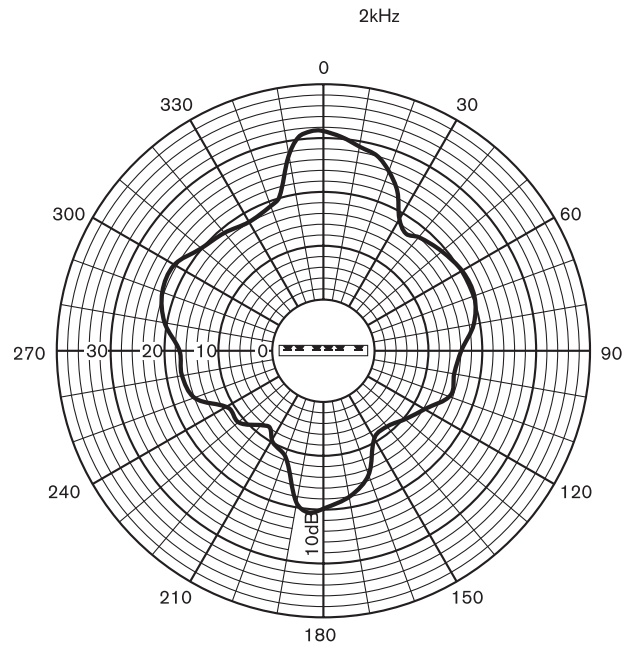
폴라 다이어그램(수평)



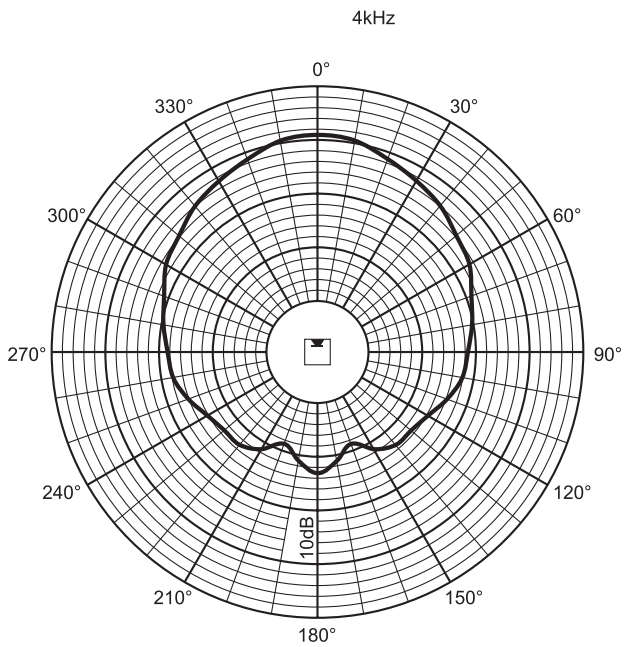
폴라 다이어그램(수평)



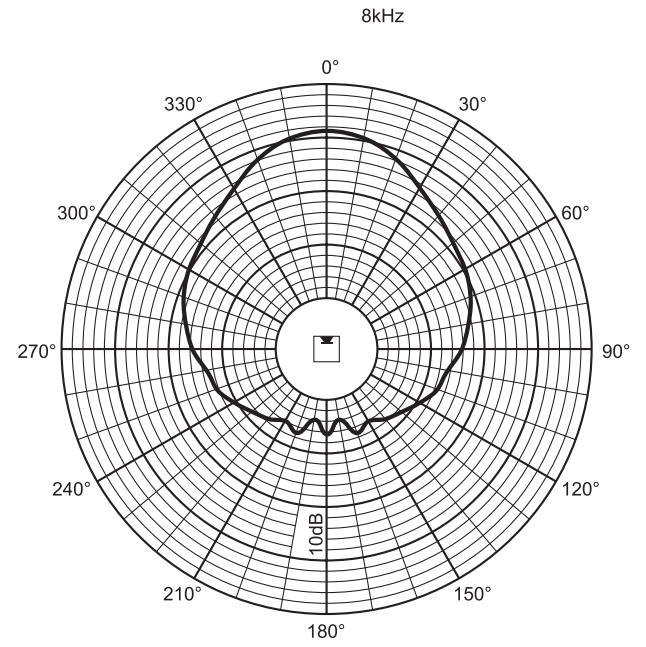
폴라 다이어그램(수직)



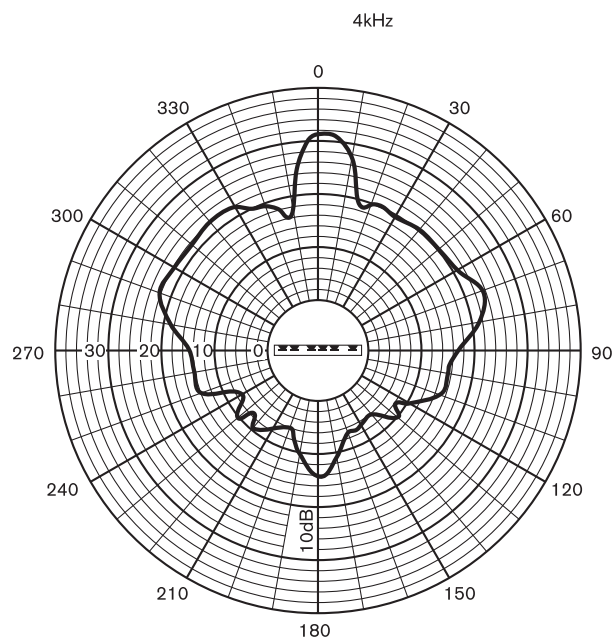
폴라 다이어그램(수직)



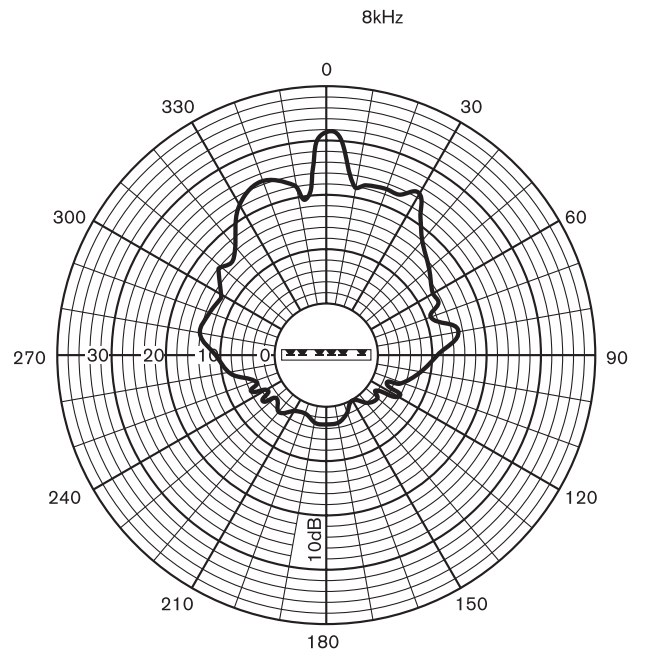
폴라 다이어그램(수평)



폴라 다이어그램(수평)



폴라 다이어그램(수직)



폴라 다이어그램(수직)

제공된 부품

수량	구성품
1 개	LBC 3210/00 라인 어레이 라우드스피커
1 개	벽면 장착 브래킷
1 개	부착용 피스
1 개	설치용 차트

기술 사양

전기적 특성*

최대출력	90W
정격출력	60/30/15W
음압 레벨 @ 60W/1W(1kHz, 1m)	115dB/97dB(SPL)
유효 주파수 대역(-10dB)	190Hz - 20kHz
개방각	@ 1kHz/4kHz(-6dB)
수평	170°/90°
수직	55°/18°
정격 입력 전압	100V
정격 임피던스	167ohm
커넥터	스크루 터미널 블록

* IEC 60268-5 에 준한 기술적 성능 데이터

기계적 특성

크기(높이 x 가로 x 세로)	1200 x 160 x 90mm (47.24 x 6.3 x 3.54in)
무게	9kg(19.8lb)
색상	밝은 회색(RAL 9022 와 일치)

환경적 특성

작동 온도	-25°C - +55°C(-13°F - +131°F)
보관 온도	-40°C - +70°C(-40°F - +158°F)
상대 습도	<95%



1438

Bosch Security Systems BV
Torenallee 49, 5617BA Eindhoven, The Netherlands
10
1438-CPD-0254

EN 54-24:2008

Loudspeaker for voice alarm systems
for fire detection and fire alarm systems for buildings

Line Array 60W
LBC 3210/00
Type B

주문 정보

LBC 3210/00 라인 어레이 라우드스피커(실내/실외 겸용)
반향음이 있는 대규모 실내 및 실외 환경용 라인 어레이 라우드스피커, 60W, 넓은 청취 구역, 알루미늄 압출 성형 인클로저, 얼은 회색, EN54-24 인증, 벽면 장착용 스위블 브래킷 포함
주문 번호 **LBC3210/00**

액세서리

LBC-1259/00 범용 플로어 스탠드
범용 플로어 스탠드, 가벼운 알루미늄 구조, 접이식, M10 x 12 레듀서 플랜지
주문 번호 **LBC1259/00**

LBC-1259/01 범용 플로어 스탠드
범용 플로어 스탠드, 가벼운 알루미늄 구조, 접이식, M10 x 12 레듀서 플랜지
주문 번호 **LBC1259/01**

대표:

대한민국 (ST/SKR)
한국로버트보우기전주식회사
기흥구 보경동 298 번지
경기도 용인시 우)446-913
전화: 82 31 270 4765
팩스: 82 31 270 4601
kyoungnam.kim@kr.bosch.com
www.boschsecurity.co.kr