

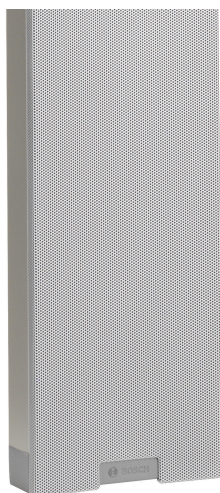
LBC 3210/00 Line array-luidspreker voor binnen-/buitengebruik

www.boschsecurity.nl



BOSCH

Technologie voor het leven



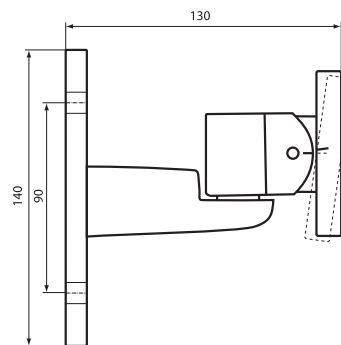
- ▶ Grote luisterzone
- ▶ Uitstekende verstaanbaarheid van spraak en muziek
- ▶ Uniforme verspreiding van natuurlijk geluid door het hele vertrek
- ▶ Voorbereid op inbouw van optionele lijn-/luidsprekerbewakingskaart
- ▶ Gecertificeerd conform EN 54-24

Deze luidspreker heeft een uitstekende richtbaarheid en een hoog uitgangsvermogen waardoor hij geschikt is voor grote (nagalmende) binnenomgevingen, zoals de vertrekhal op luchthavens, treinstations en congreshallen. De luidspreker is tevens geschikt voor buitengebruik, bijvoorbeeld op treinstations of in sportstadions. Het volledige frequentiebereik maakt deze luidspreker ideaal voor zowel spraak- als muziekweergave.

Systemoverzicht

Voor de LBC 3210/00 is een tijd- en geldbesparende montagemethode ontwikkeld. Bij de luidspreker wordt een overzichtsschema geleverd waarop de ideale montagehoogte staat voor de luisterzone die door de luidspreker moet worden bestreken. Nadat voor een bepaalde luisterzone de geschikte hoogte is bepaald, wordt de luidspreker gemonteerd onder de hoek die is aangegeven op de wandmontagebeugel. Deze handige werkwijze is veel eenvoudiger en doeltreffender dan de vroegere installatiemethode van schatten en bijstellen. De LBC 3210/00 kan aan een muur worden

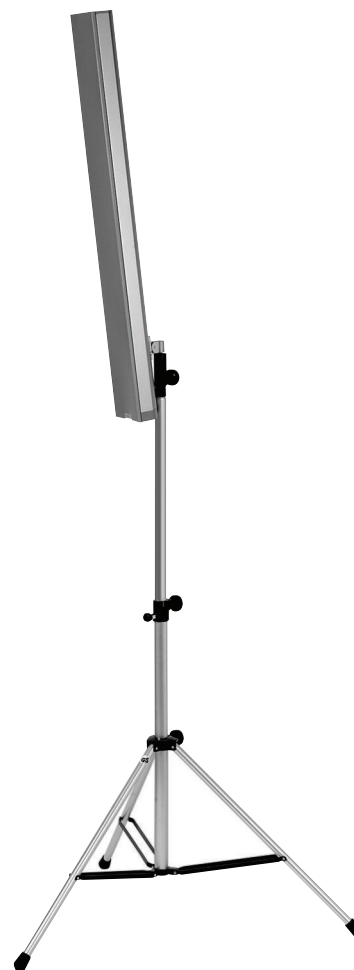
gemonteerd of rechtstreeks op het LBC 1259/01-statief met behulp van een M10-bout, zonder dat extra toebehoren benodigd zijn.



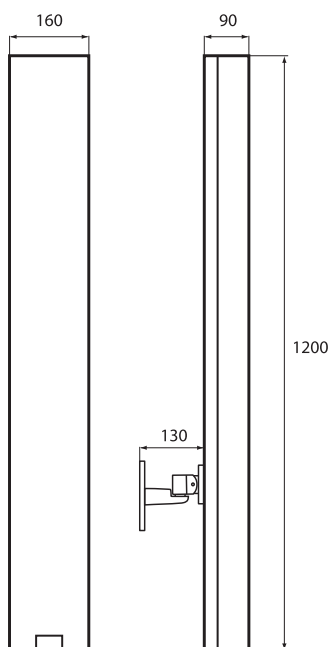
Wandmontagebeugel (meegeleverd) met hoekmarkering
Afmetingen in mm



Afbeelding van wandmontagebeugel



Gemonteerd op optioneel luidsprekerstatief (LBC 1259/01)



Afmetingen in mm

Basisfuncties

Toepassingen

De LBC 3210/00 maakt deel uit van de XLA 3200-serie (eXtended Listening Area) line array-luidsprekers. De geavanceerde filtering en positionering van de luidspreker-drivers heeft geleid tot een sterk verbeterde richtingsgevoeligheid. Elke luidspreker-driver geeft zijn eigen frequentiebereik weer. Het verschil tussen een conventionele luidsprekerzuilen en deze luidspreker is op meerdere punten merkbaar. Een uniforme geluidsverdeling door de gehele luisterzone: vooraan is het volume niet te hoog en achteraan is het niet te laag. Overal binnen de luisterzone zijn alle relevante frequenties aanwezig. Een zeer goede dekking wordt behaald waardoor meer mensen bereikt worden met uitstekend verstaanbare spraak en muziek. Door al deze belangrijke kenmerken wordt een zeer natuurlijk geluid ervaren in de gehele luisterzone.

Eenvoudige installatie

Door de hoogwaardige filtering ontstaat een grotere verticale openingshoek voor hoge frequenties, zodat de hogere tonen op een breder gebied worden gericht. In vergelijking met conventionele luidsprekerzuilen heeft deze luidspreker een constantere openingshoek voor alle relevante frequenties. Bij 4 kHz bijv. is de verticale openingshoek nog steeds 18°. De constantere verticale openingshoek maakt het installeren eenvoudiger aangezien de positionering van de luidsprekers minder nauwkeurig hoeft te geschieden omdat de luidspreker een grotere luisterzone bestrijkt. Een uitstekende horizontale openingshoek van 90° bij 4 kHz betekent dat één luidspreker natuurlijk geluid kan weergeven in een grote luisterzone.

Onderdrukking van het geluid in zijwaartse richting

Alle conventionele luidsprekerzuilen geven het geluid weer in een hoofdrichting, namelijk op de luisteraars, en in een aantal ongewenste zijrichtingen. De LBC 3210/00 onderdrukt de zijrichtingen in het verticale vlak sterk, standaard met ten minste 10 dB van de 250 Hz octaafband bij 90°, waardoor een veel helderder, minder 'gekleurd' geluid ontstaat, zelfs dicht bij de luidsprekers. Hierdoor is de verstaanbaarheid van de LBC 3210/00 luidspreker voor zowel spraak als muziek ongekend.

Geluidswaergave

De positionering en uiterst hoge kwaliteit van de 4-inch drivers dragen in belangrijke mate bij aan de zeer hoge efficiëntie van de LBC 3210/00 line array-luidspreker. Met een geluidsdrukniveau van 115 dB op 1 m afstand bij 60 W is een luide en heldere geluidswaergave mogelijk, zelfs op een aanzienlijke afstand vanaf de luidspreker.

De kwalitatief hoogstaande luidsprekerdrivers die in de LBC 3210/00 zijn toegepast, zorgen voor een uitstekende waergave van natuurlijk geluid met frequenties van 190 Hz tot 20 kHz. Samen met de constante geluidsrichting zorgt dit ervoor dat alle belangrijke frequenties in de gehele luisterzone hoorbaar zijn.

Conform noodsituaties

Door de keramische kroonsteen, de thermische zekering en de hittebestendige bekabeling leidt in geval van brand beschadiging van de luidspreker niet tot uitval van het circuit waarop deze is aangesloten. Op die manier blijft de integriteit van het systeem gehandhaafd, waardoor luidsprekers op andere plaatsen binnen dezelfde luidsprekerzone nog steeds kunnen worden gebruikt om mensen op de hoogte te stellen van de situatie.

De line array-luidsprekers zijn voorbereid voor montage van de optionele lijn-/luidsprekerbewakingskaart.

Een keramische drieweg-kroonsteen met schroefaansluitingen, geschikt voor doorlusverbindingen, bevindt zich in een ruimte onder

in de luidsprekerzuil. Daar bevindt zich ook een schakelaar waarmee u kunt kiezen uit nominaal vol vermogen (60 W), half vermogen (30 W) of kwart vermogen (15 W). De behuizing is voorzien van uitdrukbaar uitsparingen voor de kabels.

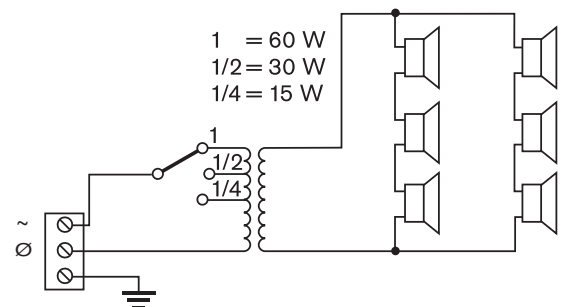
Certificaten en goedkeuringen

Alle luidsprekers van Bosch moeten 100 uur op hun nominale vermogen kunnen werken, in overeenstemming met de IEC 268-5 PHC-normen (Power Handling Capacity: vermogenscapaciteit). Deze luidsprekers voldoen tevens aan de SAFE-test (Simulated Acoustical Feedback Exposure) die aangeeft dat ze gedurende een korte tijd bestand zijn tegen akoestische terugkoppeling op vol-vermogen. Hierdoor wordt extra betrouwbaarheid onder extreme omstandigheden gewaarborgd, resulterend in een grotere klanttevredenheid, langere levensduur en een veel geringere kans op uitval of afname van de prestaties.

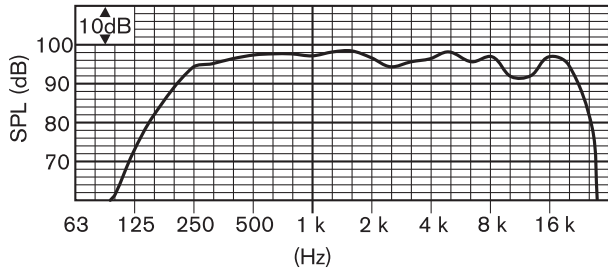
Veiligheid	conform EN 60065 en CE
Noodsituatie	conform EN 54-24 / BS 5839-8 / EN 60849
Bescherming tegen water en stof	conform IEC 60529, IP 66
Slagvast	conform EN 50102, IK 07
Windkracht	conform NEN 6702 :2007 + A1 :2008, Bft 11

Regio	Certificiëring
Europa	CE
	CE DOP
	CPD
Polen	CNBOP

Installatie/configuratie



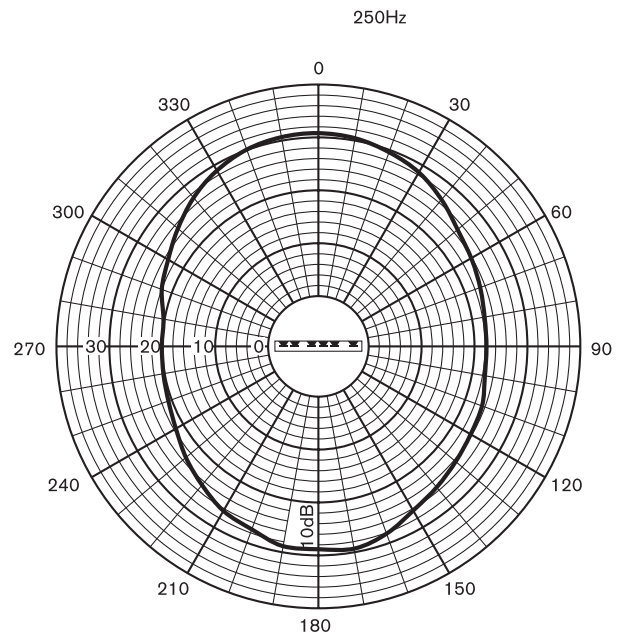
Schakelschema



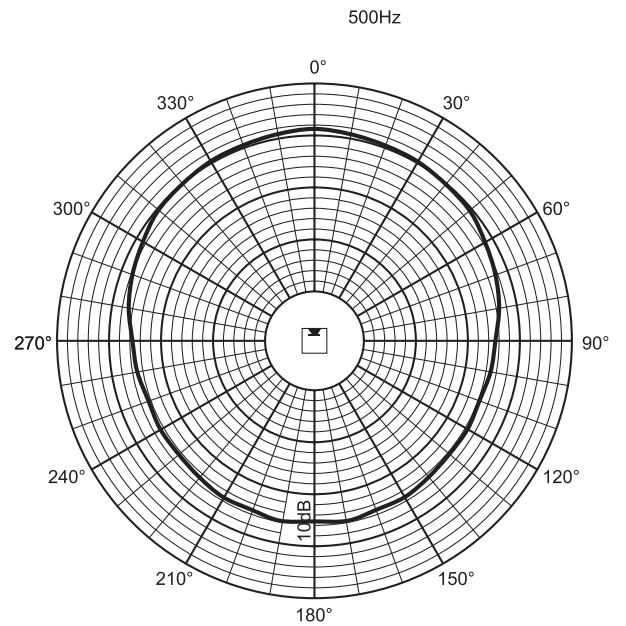
Frequentiebereik

	250 Hz	500 Hz	1 kHz	2 kHz	4 kHz	8 kHz
SPL 1.1	94	97	97	95	96	93
SPL max.	112	115	115	113	114	111
Q-factor	2.2	2,7	6,3	10,8	22,6	32,3
H. hoek (gr.)	360	180	170	160	90	60
V. hoek (gr.)	100	60	55	34	18	10

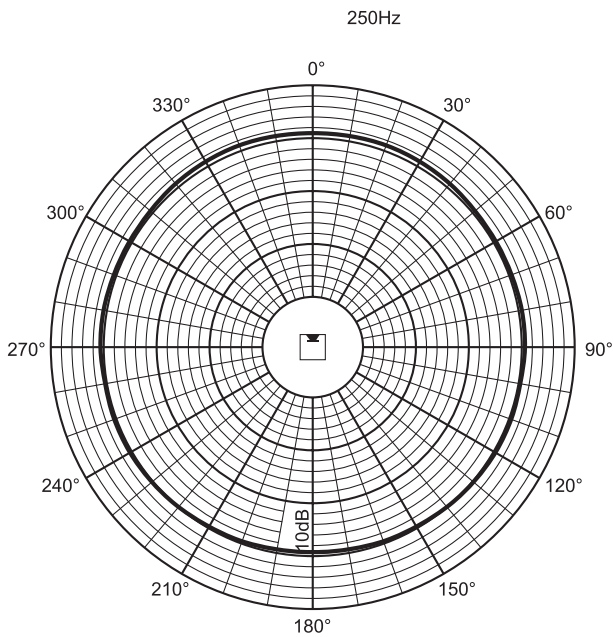
Akoestische karakteristieken gespecificeerd per octaaf



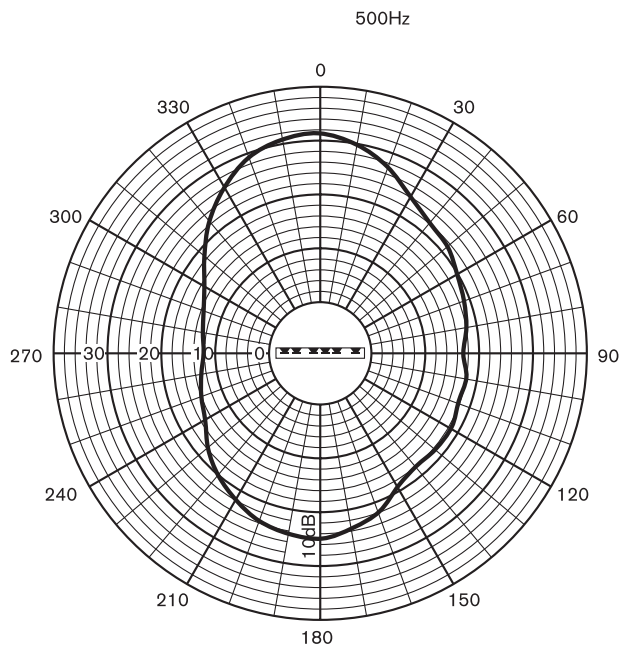
Polair diagram (verticaal)



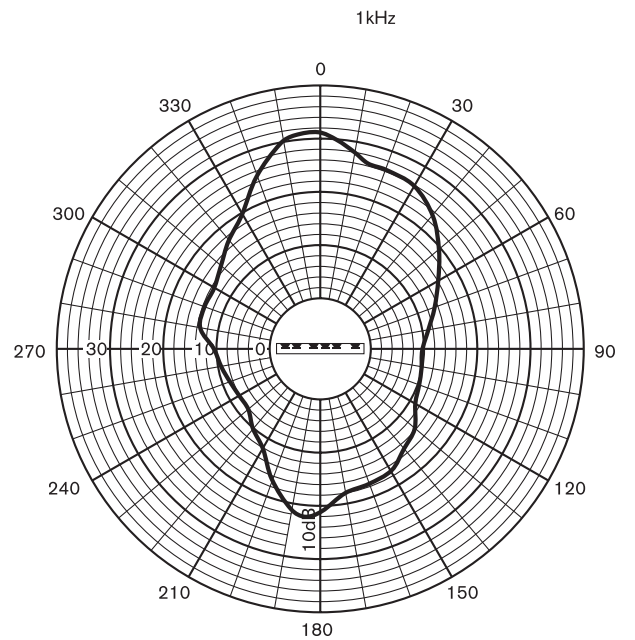
Polair diagram (horizontaal)



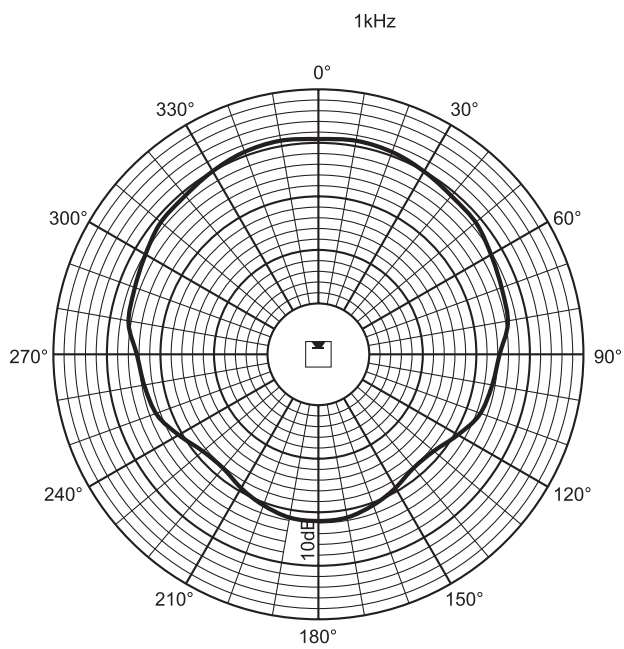
Polair diagram (horizontaal)



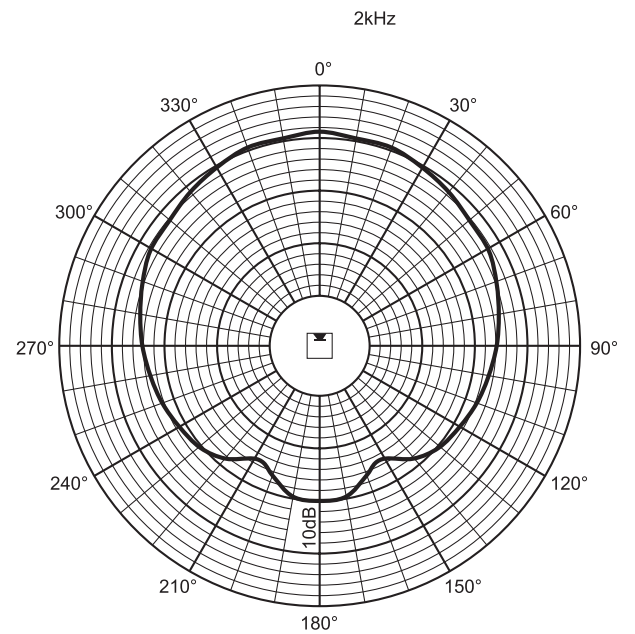
Polair diagram (verticaal)



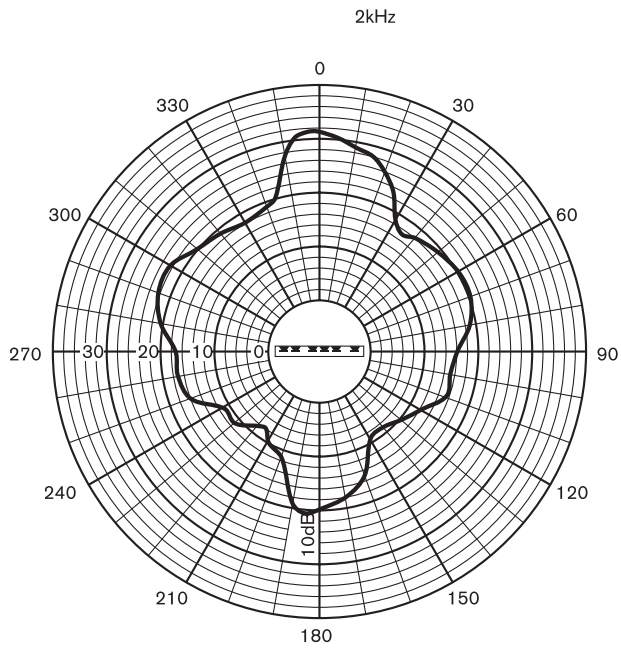
Polair diagram (verticaal)



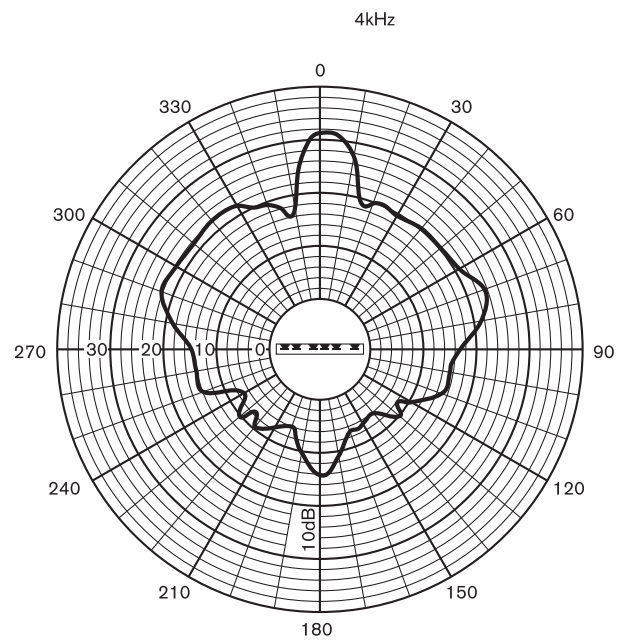
Polair diagram (horizontaal)



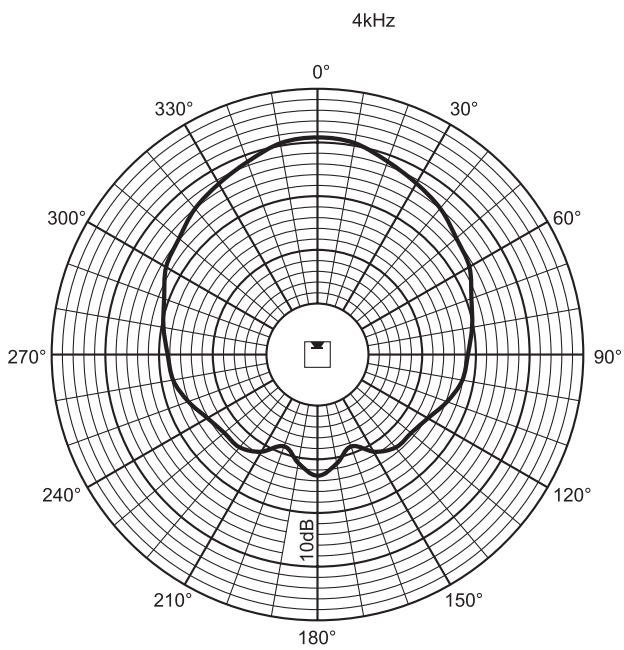
Polair diagram (horizontaal)



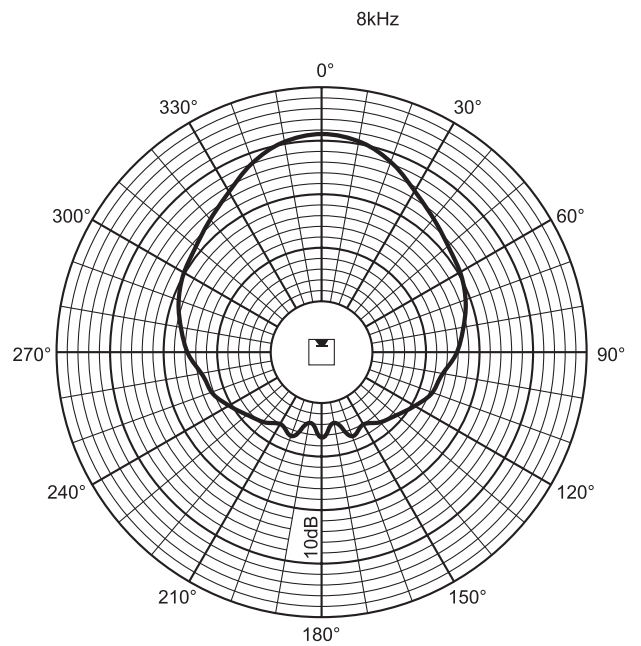
Polair diagram (verticaal)



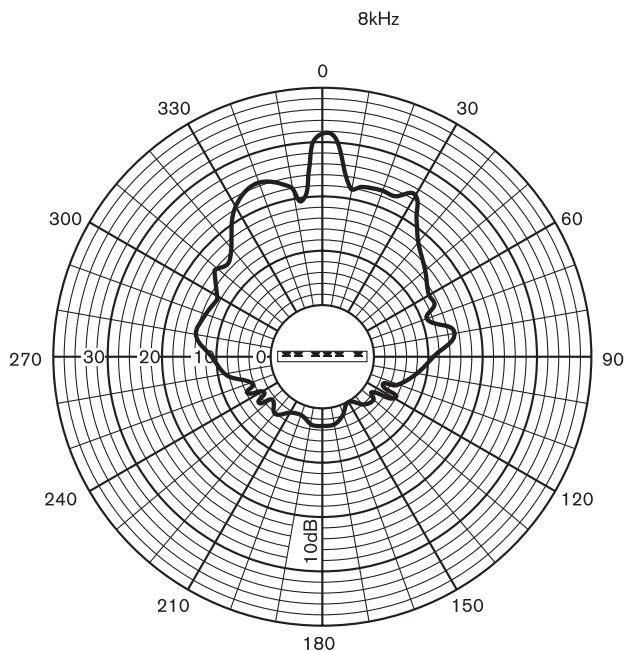
Polair diagram (verticaal)



Polair diagram (horizontaal)



Polair diagram (horizontaal)



Polair diagram (verticaal)

Meegeleverde onderdelen

Aantal	Componenten
1	LBC 3210/00 Line array-luidspreker
1	Wandmontagebeugel
1	Bevestigingsstuk
1	Installatiediagram

Technische specificaties

Elektrisch*

Maximaal vermogen	90 W
Nominaal vermogen	60 / 30 / 15 W
Geluidsdruk niveau bij 60 W / 1 W (1 kHz, 1 m)	115 dB / 97 dB (SPL)
Effectief frequentiebereik (-10 dB)	190 Hz tot 20 kHz
Openingshoek	1 kHz / 4 kHz (-6 dB)
horizontaal	170° / 90°
verticaal	55° / 18°
Nominale ingangsspanning	100 V
Nominale impedantie	167 ohm
Connector	Schroefklemmenblok

* Technische gegevens conform IEC 60268-5

Mechanische specificaties

Afmetingen (H x B x D)	1200 x 160 x 90 mm
Gewicht	9 kg
Kleur	Lichtgrijs (voldoet aan RAL 9022)

Omgevingseisen

Bedrijfstemperatuur	-25°C tot +55°C
Opslagtemperatuur	-40 °C tot +70 °C
Relatieve vochtigheidsgraad	< 95%



1438

Bosch Security Systems BV
Torenallee 49, 5617BA Eindhoven, The Netherlands
10
1438-CPD-0254

EN 54-24:2008

Loudspeaker for voice alarm systems
for fire detection and fire alarm systems for buildings

Line Array 60W
LBC 3210/00
Type B

Bestelinformatie

LBC 3210/00 Line array-luidspreker voor binnen-/buitengebruik

Line Array-luidspreker voor grote (galmende) in pandige ruimten, 60 W, extended listening area, behuizing van geëxtrudeerd aluminium, lichtgrijs, EN54-24-gecertificeerd, draaibeugel voor wandmontage meegeleverd.

Opdrachtnummer **LBC3210/00**

Hardware-accessoires

LBC 1259/00 Universeel Statief

Universeel statief, lichtgewicht aluminiumconstructie, opvouwbaar, M10 x 12 verloopflens.

Opdrachtnummer **LBC1259/00**

LBC 1259/01 Universeel Statief

Universeel statief, lichtgewicht aluminiumconstructie, opvouwbaar, M10 x 12 verloopflens.

Opdrachtnummer **LBC1259/01**

Vertegenwoordigd door:

Nederland:

Bosch Security Systems B.V.
Postbus 80002
5600 JB Eindhoven
Telefoon: +31 40 2577 200
Fax: +31 40 2577 202
nl.securitysystems@bosch.com
www.boschsecurity.nl

België:

Bosch Security Systems NV/SA
Torkonjestraat 21F
8510 Kortrijk-Marke
Telefoon: +32 56 20 02 40
Fax: +32 56 20 26 75
be.securitysystems@bosch.com
www.boschsecurity.be