

LBC 3210/00 Hat Dizimli İç Mekan/Dış Mekan Hoparlörü

www.boschsecurity.com/tr



BOSCH
Yaşam için teknoloji

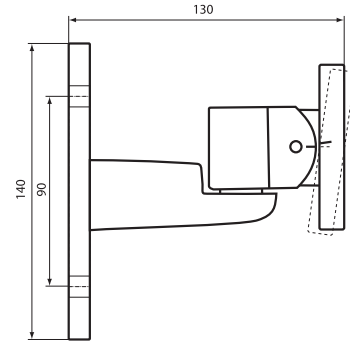


- Kapsamlı dinleme alanı
- Konuşma ve müzik için mükemmel anlaşılabilirlik
- Oda genelinde eşit ölçüde doğal ses dağıtımı
- İsteğe bağlı hat/hoparlör denetim kartının dahili montajı için olanaklar
- EN 54-24 sertifikalı

Bu hoparlör mükemmel yönlendirme özelliği ve yüksek güçlü çıkışı ile, havaalanı bekleme salonları, tren istasyonları ve kongre alanları gibi büyük boyutlu (yankı yapan) iç mekanlarla başa çıkabilir. Tren garı veya spor stadyumları gibi dış mekanlarda kullanıma da uygundur. Tam frekans aralığı, konuşmanın yanı sıra müzik yayını için de ideal olmasını sağlar.

Sistem Bilgileri

LBC 3210/00 için zaman ve işgücü tasarrufu sağlayan bir montaj yöntemi geliştirilmiştir. Hoparlörün yanında, hoparlörün kapsamı gereken alan için ideal kurulum yüksekliğini gösteren bir tablo verilir. Belirli bir alan için uygun yükseklik belirlendiğinde, hoparlör montaj braketinde işaretlenen açıyla monte edilir. Bu basit prosedür, geleneksel deneme-yanılmaya dayalı kurulum yöntemlerinden çok daha basit ve doğrudur. LBC 3210/00, bir duvara veya başka aksesuarlara gerek duyulmadan M10 dişli bir civatayla doğrudan LBC 1259/01 zemin standına monte edilebilir.



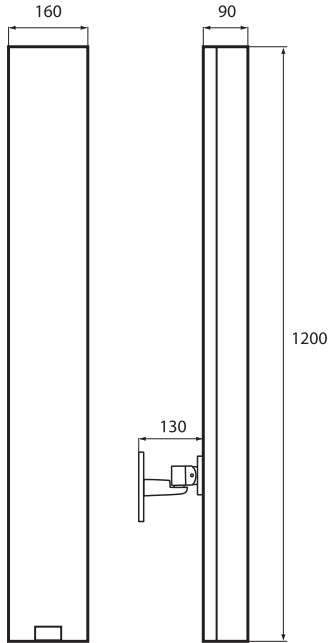
*İşaretli açısı bulunan montaj braketini (dahildir).
Mm cinsinden boyutlar*



Ayrıntılı montaj braketi



İsteğe bağlı hoparlör standına monte edilmiş (LBC 1259/01)



Mm cinsinden boyutlar

Fonksiyonlar

Kullanım Alanı

LBC 3210/00, XLA 3200 (Kapsamlı Dinleme Alanı) hat dizimli hoparlör serisinin bir parçasıdır. Hoparlör sürücülerinin gelişmiş filtreleme özelliği ve konumu, oldukça gelişmiş bir ses yönlendirmesiyle sonuçlanmıştır. Her hoparlör sürücüsü, özel bir frekans aralığı üretir. Geleneksel bir kolon hoparlörü ile bu hat dizimli hoparlör arasındaki fark, birçok şekilde anlaşılabilir. Tüm dinleme alanında eşit ses dağıtımı vardır: önde çok yüksek veya arkada çok düşük sesli değildir. İlgili tüm frekanslar, dinleme alanının her tarafında mevcuttur. Daha geniş bir kapsama elde edilmiştir; böylece daha anlaşılır konuşma ve müzik daha çok kişiye ulaştırılabilir. Bu önemli özelliklerin tümü, dinleme alanının genelinde çok doğal bir ses kalitesi deneyimi sunar.

Kolay Kurulum

Gelişmiş filtreleme, yüksek frekanslar için daha geniş dikey yayılma açıları sağlar; böylece yüksek tonların dar 'yayılmı' azaltılır. Bu hat dizilimli hoparlör, geleneksel kolon hoparlörlerine göre tüm ilgili frekanslar için daha istikrarlı bir yayılma açısına sahiptir. Örneğin, 4 kHz'de dikey yayılma açısı hala 18°'dir. Daha istikrarlı dikey yayılma açıları, kurulumu kolaylaştırır; çünkü daha geniş bir alanı kapsadıkları için hoparlörlerin konumlandırılması daha az önem taşır. 4 kHz'deki 90°'lik mükemmel yatay yayılma açısı, tek bir hoparlörün kapsamlı bir dinleme alanında doğal ses yayını sağlayabileceğini gösterir.

Bastırılmış Yan Loblar

Tüm geleneksel kolon hoparlörleri, dinleyicilere yönlendirilen bir ana ses lobu ve birkaç istenmeyen yan lob üretir. LBC 3210/00, dikey düzlemde büyük ölçüde bastırılmış yan loblara sahiptir; tipik olarak 90°'de 250 Hz oktav bandında en az 10 dB bastırılır; bu özellik, hoparlörlerin yakınında bile daha net, daha az 'renkli' ses sağlar. Bu özellik, hat dizilimli hoparlöre hem konuşma hem de müzik için üstün anlaşılabilirlik özelliği kazandırır.

Ses Yayını

4 inç sürücülerin konumu ve yüksek kalitesi, LBC 3210/00'ın oldukça verimli bir hat dizilimli hoparlör olmasına büyük bir katkı sağlar. 1 m, 60 W'ta 115 dB ses basıncı seviyesiyle, hoparlörden oldukça uzakta bile yüksek sesli ve net ses yayını mümkündür. LBC 3210/00'da kullanılan yüksek kaliteli hoparlör sürücülerini, 190 Hz - 20 kHz arasındaki frekanslarda mükemmel ve doğal ses yayını sağlar. İstikrarlı yönlendirme özelliği ile birlikte bu özellik, dinleme alanında tüm önemli frekansların duyulmasını sağlar.

Acil Durumlara Uygun

Hoparlörün seramik terminal bloğu, termik sigortası ve ısıya dayanıklı, yüksek sıcaklık bağlantısı, yangın durumunda hoparlördeki hasarın bağlı olduğu devrenin arızalanmasına neden olmamasını sağlar. Bu şekilde sistem bütünlüğü korunur ve aynı hoparlör bölgesinde bulunan diğer alanlardaki hoparlörlerin, insanları durumdan haberdar etmek için kullanılabilmesine olanak sağlanır.

Hat dizilimli hoparlörlerde, isteğe bağlı hat/hoparlör denetim kartının monte edilmesi için olanaklar bulunur.

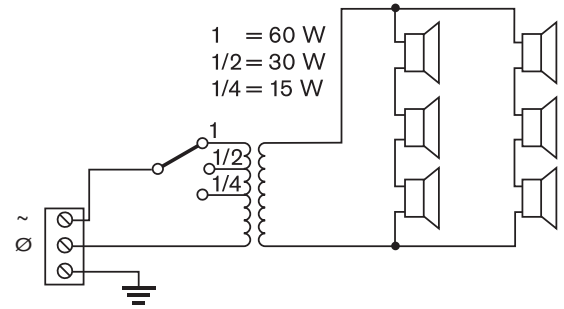
Hoparlör kolonunun tabanındaki bölmede, devre geçişli bağlantıya uygun vida bağlantıları bulunan, üç yönlü, seramik bir terminal bloğu bulunur. Nominal tam güç (60 W), yarım güç (30 W) veya çeyrek güç (15 W) seçimine olanak sağlayan bir anahtar da mevcuttur. Bölmede, ilgili kablolar için itmeli yuvalar bulunur.

boyunca tam güçte akustik geri beslemeye dayanabileceklerini gösteren Simüle Edilmiş Akustik Geri Besleme Etkisi (SAFE) testine de uygundur. Bu şekilde, aşırı çevre koşullarında daha yüksek müşteri memnuniyeti, daha uzun çalışma ömrü ve çok daha az arıza ya da performans düşüşü olasılığı sağlayan üstün bir güvenilirlik sağlanmış olur.

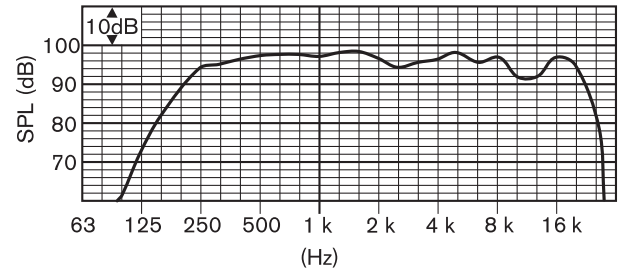
Güvenlik	EN 60065 ve CE standartlarına uygundur
Acil Durum	EN 54-24 / BS 5839-8 / EN 60849'a uygundur
Suya ve toza karşı koruma	IEC 60529, IP 66'ya uygundur
Darbe	EN 50102, IK 07'ye uygundur
Rüzgar kuvveti	NEN 6702 :2007 + A1 :2008, Bft 11'e uygundur

Bölge	Sertifikasyon
Avrupa	CE
	CE DOP
	CPD
Polonya	CNBOP

Kurulum/Konfigürasyon Açıklamaları



Devre şeması



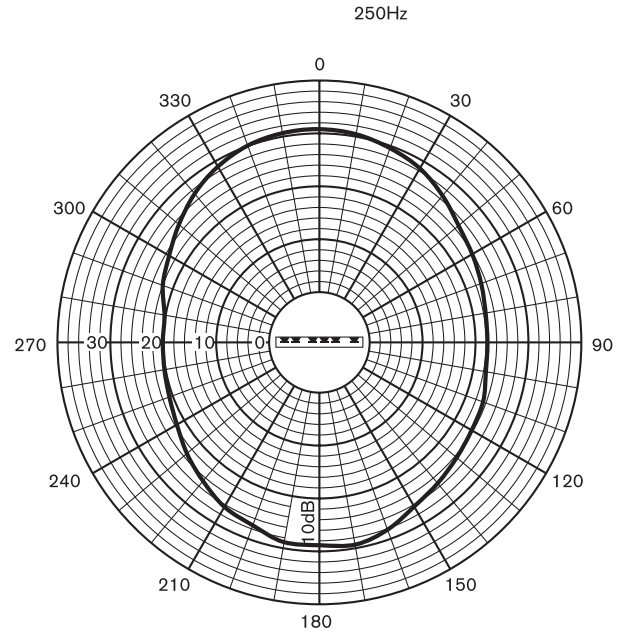
Frekans yanıtı

Sertifikalar ve Onaylar

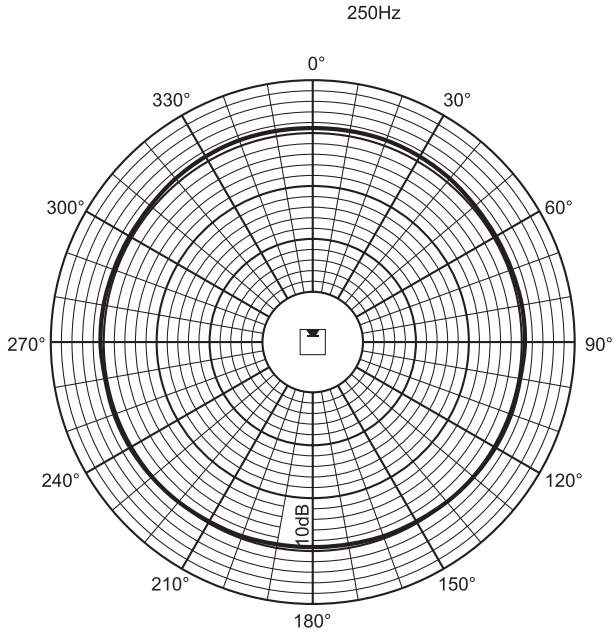
Tüm Bosch hoparlörleri, IEC 268-5 Güç Kullanma Kapasitesi (PHC) standartlarına uygun olarak, nominal güçlerinde 100 saat boyunca çalışmaya dayanabilecek şekilde tasarlanmıştır. Bu hoparlörler, kısa süre

	250 Hz	500 Hz	1 kHz	2 kHz	4 kHz	8 kHz
SPL 1,1	94	97	97	95	96	93
SPL maks.	112	115	115	113	114	111
Nitelik çarpanı	2,2	2,7	6,3	10,8	22,6	32,3
Y. aç (derece)	360	180	170	160	90	60
D. aç (derece)	100	60	55	34	18	10

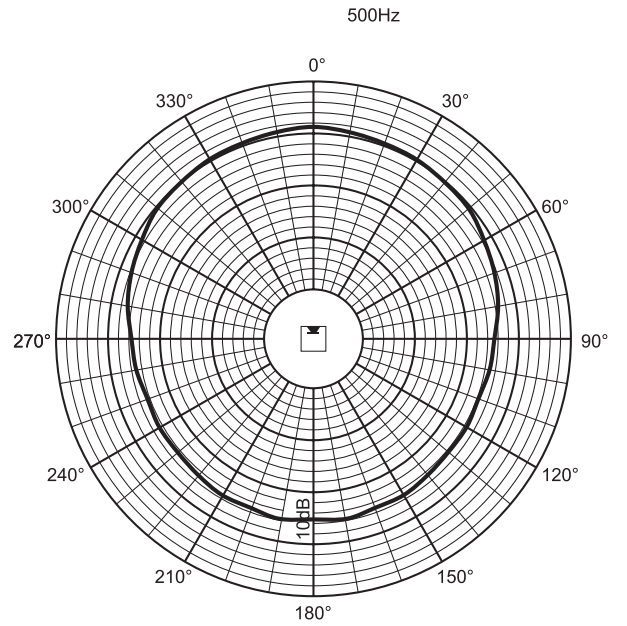
Oktav başına belirlenen akustik performans



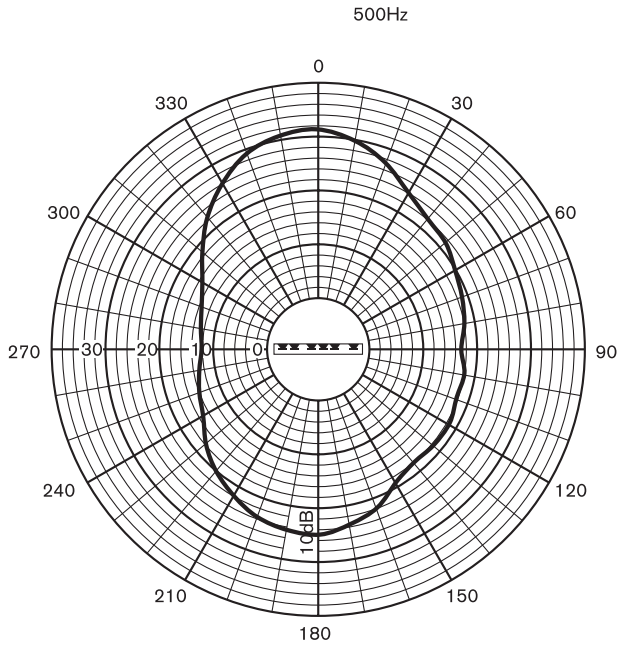
Kutup şeması (dikey)



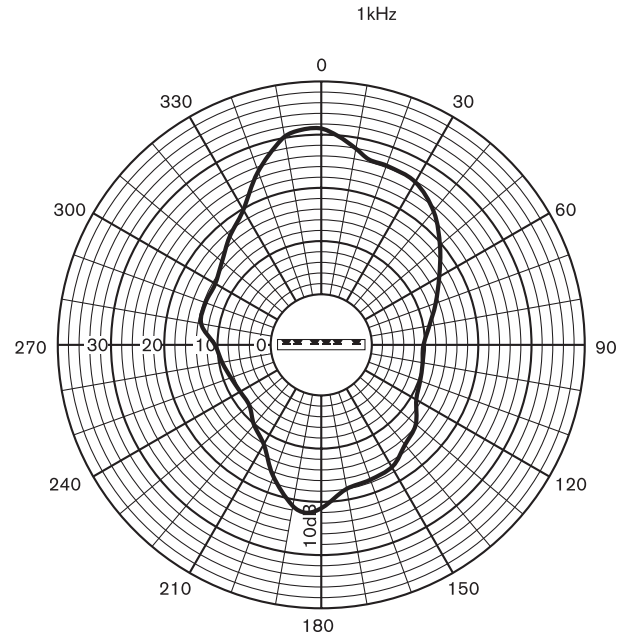
Kutup şeması (yatay)



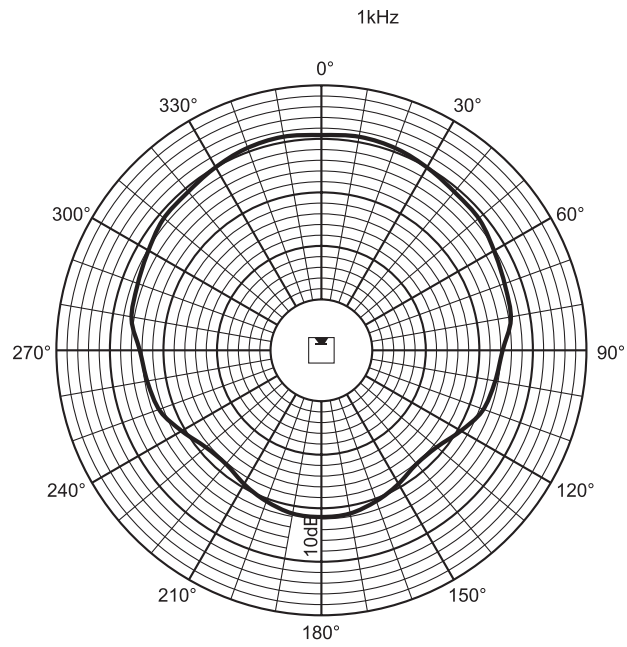
Kutup şeması (yatay)



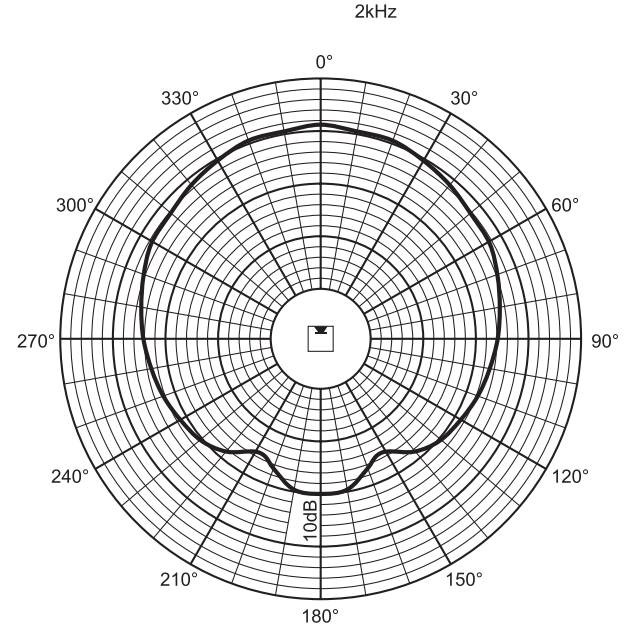
Kutup řeması (dikey)



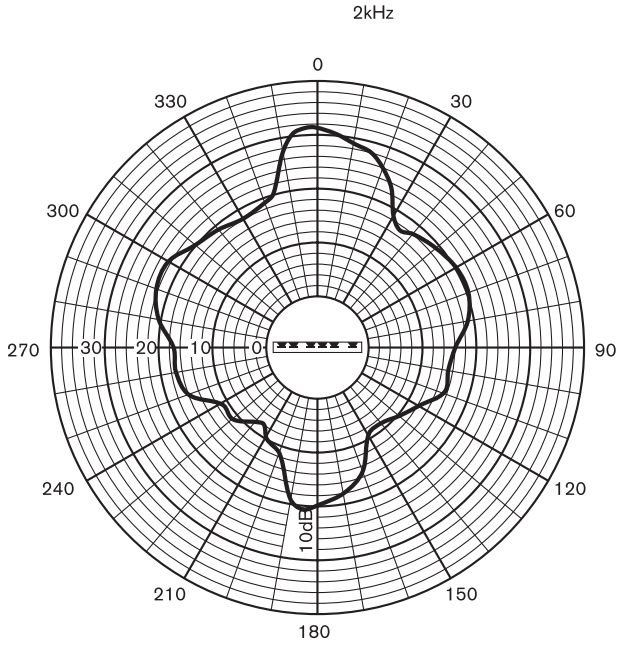
Kutup řeması (dikey)



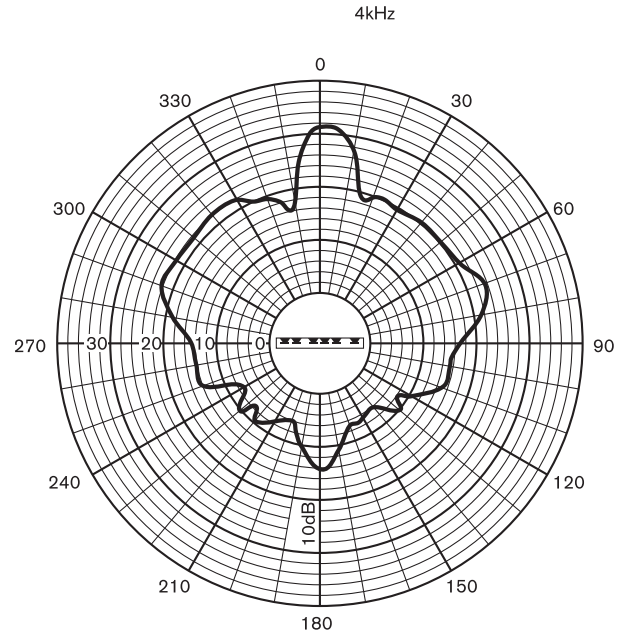
Kutup řeması (yatay)



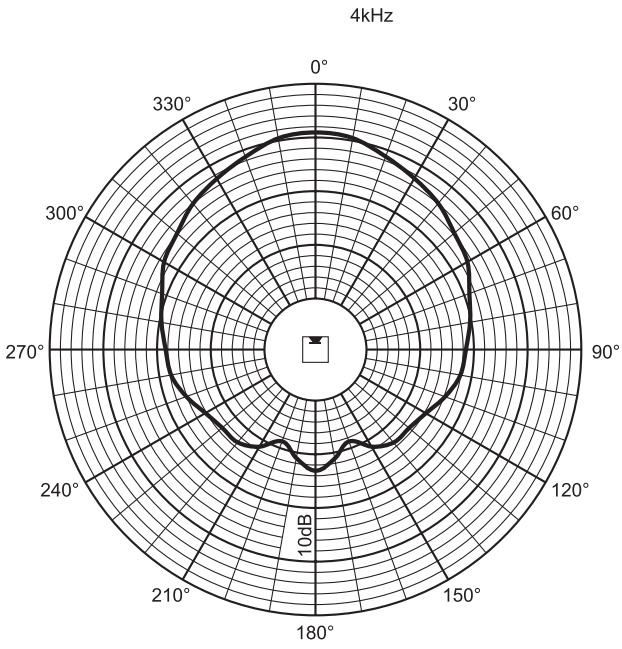
Kutup řeması (yatay)



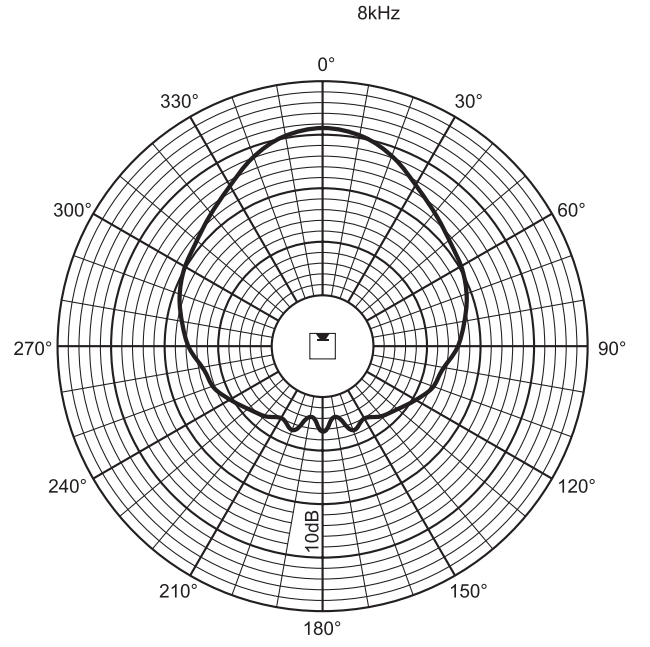
Kutup şeması (dikey)



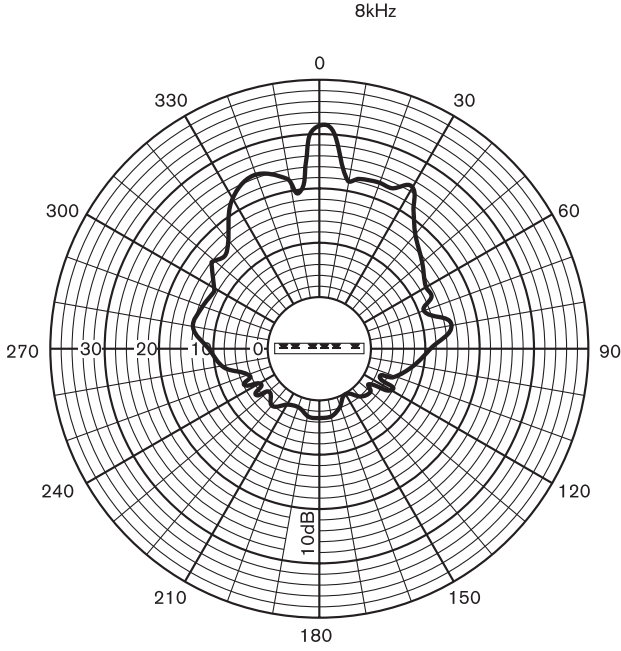
Kutup şeması (dikey)



Kutup şeması (yatay)



Kutup şeması (yatay)



Kutup şeması (dikey)

İçerdiği parçalar

Adet	Parçalar
1	LBC 3210/00 Hat Dizimli Hoparlör
1	Duvara montaj braketi
1	Bağlantı parçası
1	Kurulum tablosu

Teknik Spesifikasyonlar

Elektrik*

Maksimum Güç	90 W
Nominal Güç	60 / 30 / 15 W
Ses basıncı seviyesi 60 W / 1 W (1 kHz, 1 m)	115 dB / 97 dB (SPL)
Etkin frekans aralığı (-10 dB)	190 Hz - 20 kHz
Yayıma açısı	1 kHz / 4 kHz (-6 dB)
yatay	170° / 90°
dikey	55° / 18°
Nominal giriş voltajı	100 V
Nominal empedans	167 ohm
Konektör	Vidalı terminal bloğu

* IEC 60268-5'e göre teknik performans verileri

Mekanik

Boyutlar (Y x G x D)	1200 x 160 x 90 mm (47,24 x 6,3 x 3,54 inç)
Ağırlık	9 kg (19,8 lb)
Renk	Açık gri (RAL 9022 ile uyumlu)

Çevresel

Çalışma sıcaklığı	-25 °C - +55°C (-13 °F - +131 °F)
Depolama sıcaklığı	-40 °C - +70 °C (-40 °F - +158 °F)
Bağıl nem	<%95



1438

Bosch Security Systems BV
Torenallee 49, 5617BA Eindhoven, The Netherlands
10
1438-CPD-0254

EN 54-24:2008

Loudspeaker for voice alarm systems
for fire detection and fire alarm systems for buildings

Line Array 60W
LBC 3210/00
Type B

Sipariş Bilgileri

LBC 3210/00 Hat Dizimli İç Mekan/Dış Mekan Hoparlörü

Büyük ölçekte iç ve dış mekanlar için sıralı hoparlör, 60 W, kapsamlı dinleme alanı, çekme alüminyum muhafaza, açık gri, EN54-24 sertifikalı, mafsallı duvara montaj braketi dahildir.

Sipariş numarası **LBC3210/00**

Donanım Aksesuarları

LBC 1259/01 Evrensel Zemin Standı

Hafif alüminyum yapıya sahip evrensel zemin standı, katlanabilir, M10 x 12 azaltma flanşı.

Sipariş numarası **LBC1259/01**

Temsil eden:

Turkey:

Bosch Sanayi ve Ticaret AŞ.
Güvenlik Sistemleri
Ahi Evran Cad.
Ata Center K:1 34398
Maslak - İstanbul
Phone: +90 212 335 06 60
Fax: +90 212 286 00 89
www.tr.boschsecurity.com