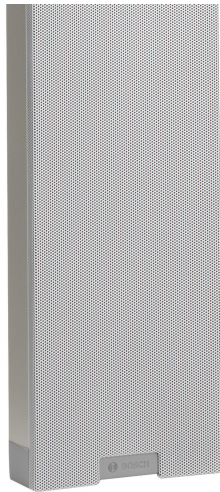


Loa Dây Thẳng Trong Nhà/Ngoài Trời LBC 3210/00

www.boschsecurity.com



BOSCH
Invented for life

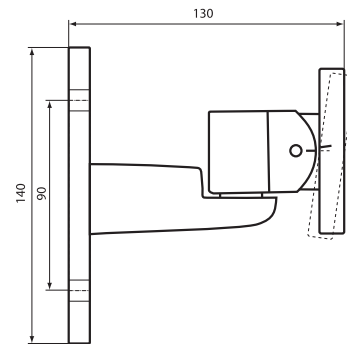


- ▶ Khu vực nghe mở rộng
- ▶ Độ rõ giọng nói và âm nhạc tuyệt vời
- ▶ Phân phát đồng đều âm thanh tự nhiên trong khắp phòng
- ▶ Thiết kế sẵn để lắp bên trong bảng giám sát loa/đường truyền tùy chỉnh
- ▶ Chứng nhận bởi EN 54-24

Với khả năng định hướng tuyệt vời và đầu ra công suất cao, loa này có thể kiểm soát môi trường trong nhà (dội tiếng) cỡ lớn, như phòng chờ sân bay, nhà ga và các trung tâm hội thảo. Nó cũng thích hợp để sử dụng ngoài trời, ví dụ như tại các trạm ga xe lửa hoặc sân vận động thể thao. Dải tần số đầy đủ của nó giúp nó trở thành thiết bị lý tưởng để tái tạo giọng nói và âm nhạc.

Tổng quan hệ thống

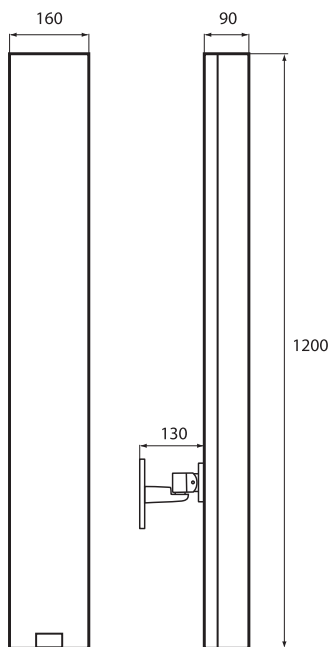
Phương pháp lắp tiết kiệm thời gian và nhân công được phát triển cho LBC 3210/00. Loa đi kèm với một sơ đồ cho biết chiều cao lắp đặt lý tưởng cho khu vực loa phải bao phủ. Khi đã xác định chiều cao thích hợp cho khu vực cho trước, loa sẽ được gắn lên góc đánh dấu trên giá đỡ. Quy trình đơn giản này đơn giản và chính xác hơn nhiều so với phương pháp lắp đặt thử nghiệm và lỗi truyền thống. LBC 3210/00 có thể được gắn trên tường hoặc gắn trực tiếp trên đế đặt sàn LBC 1259/01 bằng một bu lông ren M10 mà không cần thêm phụ kiện.



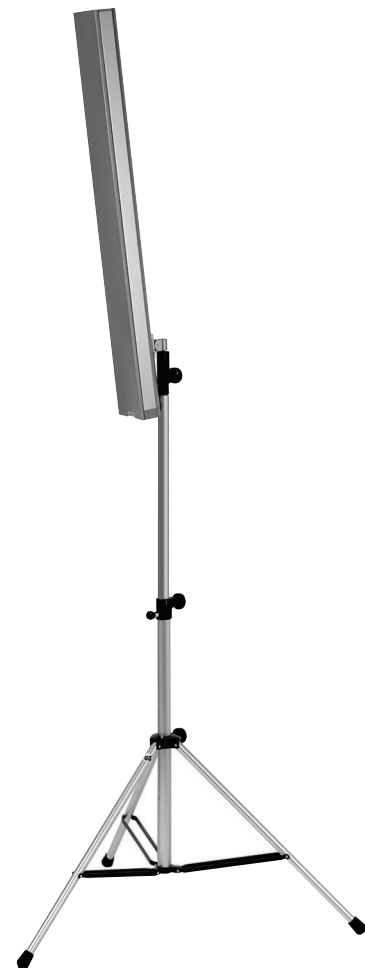
Giá treo (đi kèm) với góc đánh dấu.
Kích thước tính theo mm



Giá treo tường chi tiết



Kích thước tính theo mm



Lắp trên đế loa tùy chỉnh (LBC 1259/01)

Chức năng

Phạm vi Ứng dụng

LBC 3210/00 là một phần của dòng loa dây thẳng XLA 3200 (Khu vực Nghe Mờ rộng). Khả năng lọc và định vị tiên tiến của bộ kích loa giúp cải thiện phần lớn khả năng định hướng âm thanh. Mỗi bộ kích loa cho một dải tần số riêng. Có thể thấy sự khác biệt giữa loa cột thông thường và loa dây thẳng này ở một vài cách. Có sự phân bố âm thanh đồng nhất trên toàn khu vực nghe: không quá to ở phía trước và không quá nhỏ ở phía sau. Tất cả tần số thích hợp đều có mặt ở mọi nơi trong khu vực nghe. Với độ phủ lớn hơn nên nhiều người hơn có thể tiếp cận được với giọng nói và âm nhạc có độ rõ cao hơn. Tất cả những đặc tính quan trọng này đem đến sự trải nghiệm chất lượng âm thanh rất tự nhiên trong toàn bộ khu vực nghe.

Lắp đặt Dễ dàng

Khả năng lọc tiên tiến tạo nên góc mở rộng lớn hơn cho tần suất cao, do đó có ít "chùm" hẹp của các âm cao hơn. So với loa cột thông thường, loa dây thẳng có góc mở không đều cho tất cả các tần số thích hợp. Ví dụ, tại 4

kHz góc mở dọc vẫn là 18°. Góc mở dọc ổn định hơn giúp việc lắp đặt trở nên dễ dàng hơn, do đó khả năng định vị của loa ít quan trọng hơn vì chúng bao phủ một khu vực rộng hơn. Góc mở ngang tuyệt vời 90° tại 4 kHz đồng nghĩa với việc một loa đơn có thể đem đến khả năng tái tạo âm thanh tự nhiên trên một khu vực nghe mở rộng.

Bầu sóng Cảnh bị Triệt bỏ

Tất cả loa cột thông thường đều tạo thành một bầu sóng âm chính hướng thẳng đến người nghe và một lượng lớn bầu sóng cạnh không mong muốn. LBC 3210/00 triệt bỏ ít nhất là 10 dB từ dải quãng tám 250 Hz tại 90°, do đó âm thanh rõ ràng hơn nhiều và ít tạp âm hơn, ngay cả khi đặt gần loa. Điều này đem đến cho loa dây thẳng độ rõ tuyệt vời của cả giọng nói và âm nhạc.

Tái tạo Âm thanh

Khả năng định vị và chất lượng cao của bộ kích 4 inch đóng góp đáng kể trong việc giúp LBC 3210/00 trở thành một loa dây thẳng rất hiệu quả. Với mức áp suất âm thanh 115 dB tại 1 m ở 60 W, có thể tái tạo âm thanh to và rõ ngay cả ở khoảng cách khá xa so với loa. Bộ kích loa chất lượng cao sử dụng trong LBC 3210/00 đem đến khả năng tái tạo âm thanh tự nhiên, tuyệt vời với phạm vi tần số từ 190 Hz đến 20 kHz. Cùng với khả năng định hướng không đổi, điều này đảm bảo khả năng nghe thấy được tất cả các tần số quan trọng trong khu vực nghe.

Tuân thủ Quy định về Khẩn cấp

Loa có hộp đấu dây bằng gốm, cầu chì nhiệt và đi dây nhiệt cao, có khả năng chịu nóng giúp đảm bảo rằng trong trường hợp loa cháy hoặc hư hại, sẽ không gây ra hỏng hóc cho mạch điện được kết nối với loa. Bằng cách này, sẽ duy trì được tính toàn vẹn của hệ thống, đảm bảo loa ở khu vực khác trong cùng vùng loa vẫn có thể sử dụng được để thông báo với mọi người về thực trạng.

Loa dây thẳng được thiết kế sẵn để lắp bảng giám sát đường truyền/loa tùy chỉnh.

Một hộp đấu dây bằng gốm, ba chiều với kết nối kiểu ốc vít thích hợp để đi dây nối tiếp được đặt trong một ngăn chứa ở đế loa. Cũng có một công tắc cho phép lựa chọn công suất tiêu chuẩn toàn phần (60 W), bán phần (30 W) hoặc một phần tư (15 W). Ngăn chứa có rãnh chờ để đi cáp.

Chứng nhận và Phê chuẩn

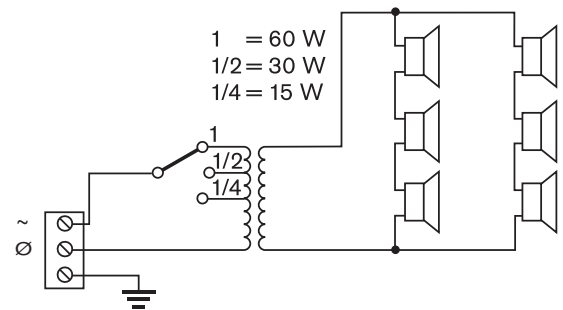
Tất cả loa của Bosch đều được thiết kế để chịu được khả năng hoạt động trong vòng 100 giờ tại công suất định mức theo tiêu chuẩn về Khả năng Xử lý Công suất (PHC) IEC 268-5. Các loa này cũng tuân thủ thử nghiệm Phơi nhiễm Phản hồi Âm thanh Mô phỏng (SAFE), chứng minh loa có thể chịu được phản hồi âm thanh tại công suất toàn phần trong trong thời gian ngắn. Điều này làm tăng độ tin cậy dưới những điều kiện khắc nghiệt, do đó

làm tăng sự hài lòng của khách hàng, tuổi thọ vận hành dài hơn và ít có khả năng hỏng hóc hay suy giảm hiệu suất hơn nhiều.

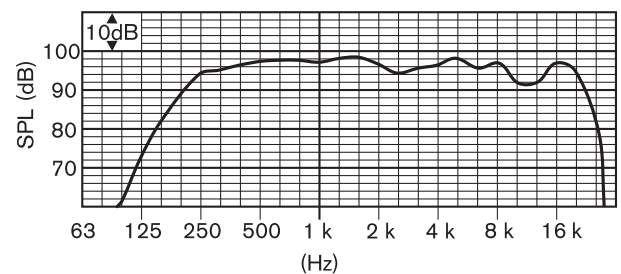
An toàn	theo EN 60065 và CE
Khẩn cấp	theo EN 54-24 / BS 5839-8 / EN 60849
Chống bụi và nước	theo IEC 60529, IP 66
Va chạm	theo EN 50102, IK 07
Sức gió	theo NEN 6702 :2007 + A1 :2008, Bft 11

Khu vực	Chứng nhận
Châu Âu	CE
	CE DOP
	CPD
Ba Lan	CNBOP

Ghi chú Lắp đặt/Cấu hình



Sơ đồ nối mạch

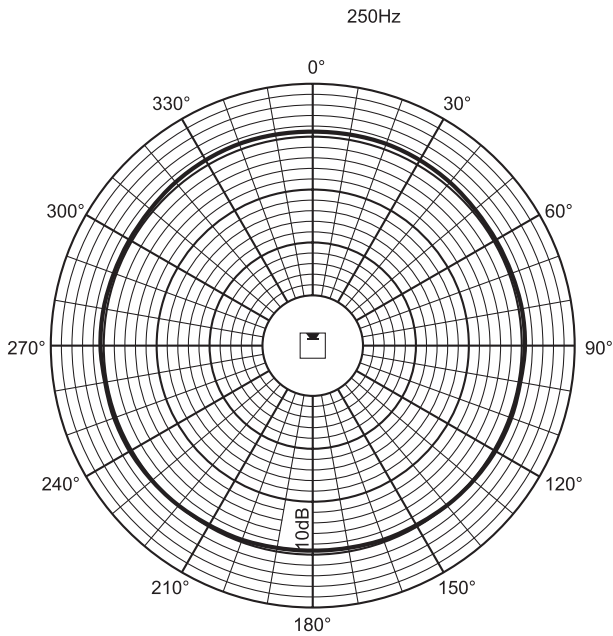


Hồi đáp tần số

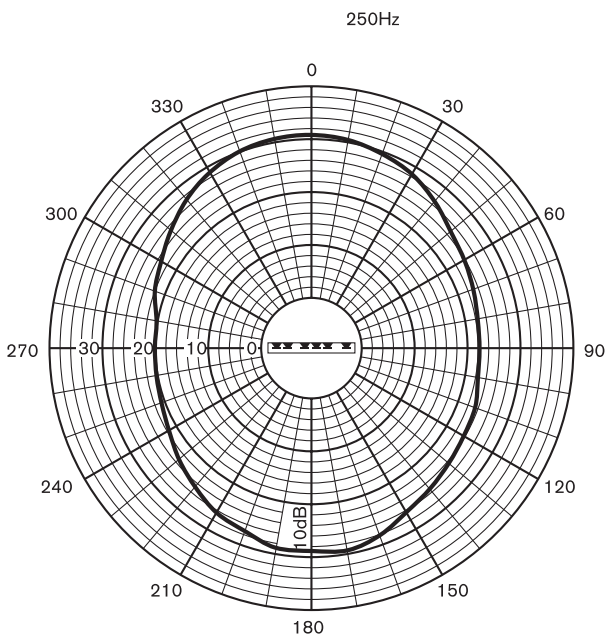
	250 Hz	500 Hz	1 kHz	2 kHz	4 kHz	8 kHz
SPL 1,1	94	97	97	95	96	93
SPL tối đa	112	115	115	113	114	111
Hệ số Q	2,2	2,7	6,3	10,8	22,6	32,3

Góc ngang (độ)	360	180	170	160	90	60
Góc dọc (độ)	100	60	55	34	18	10

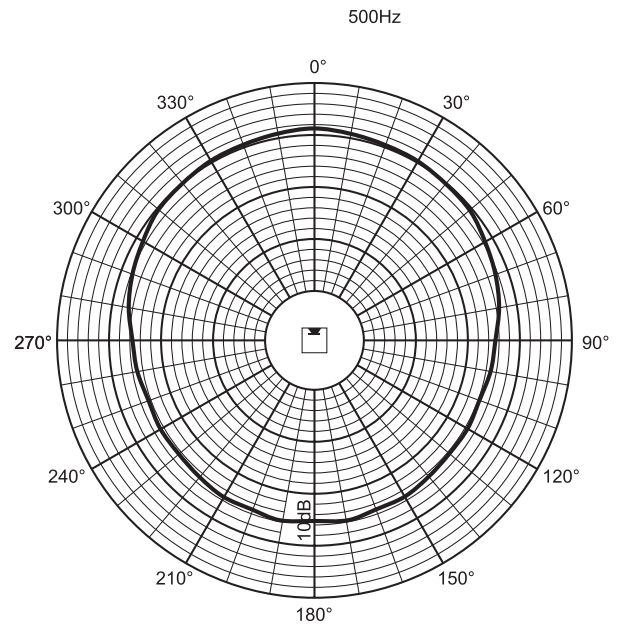
Hiệu suất âm thanh xác định trên mỗi quãng tám



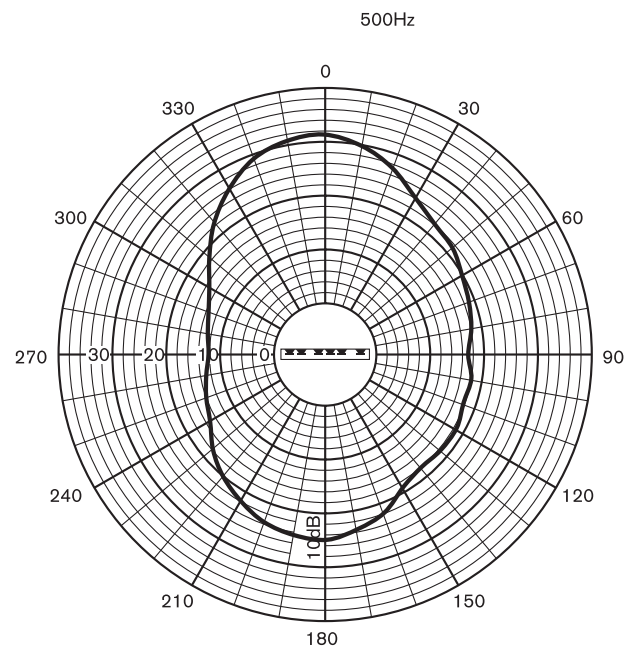
Sơ đồ cực (theo chiều ngang)



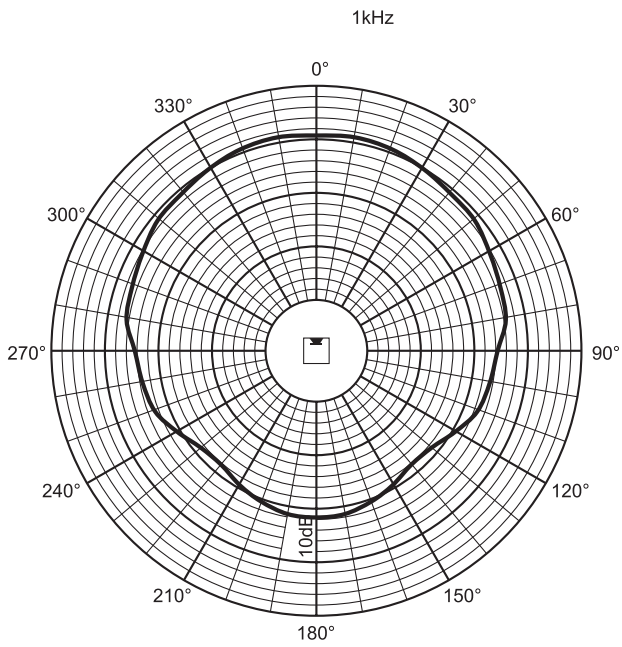
Sơ đồ cực (theo chiều dọc)



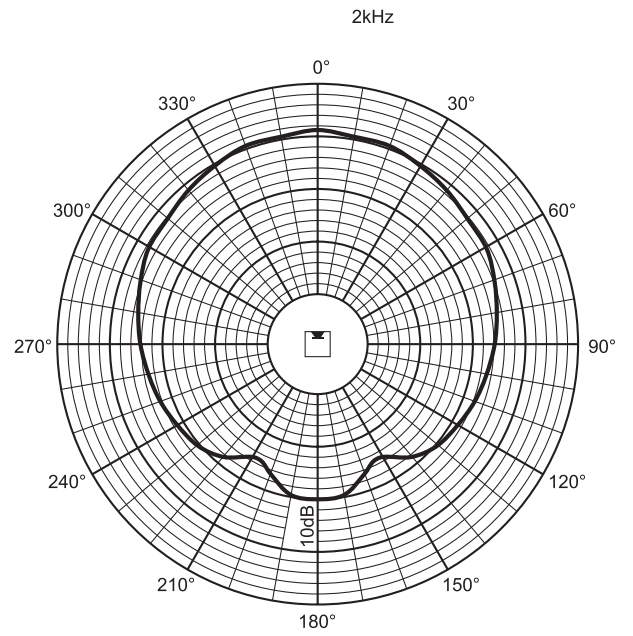
Sơ đồ cực (theo chiều ngang)



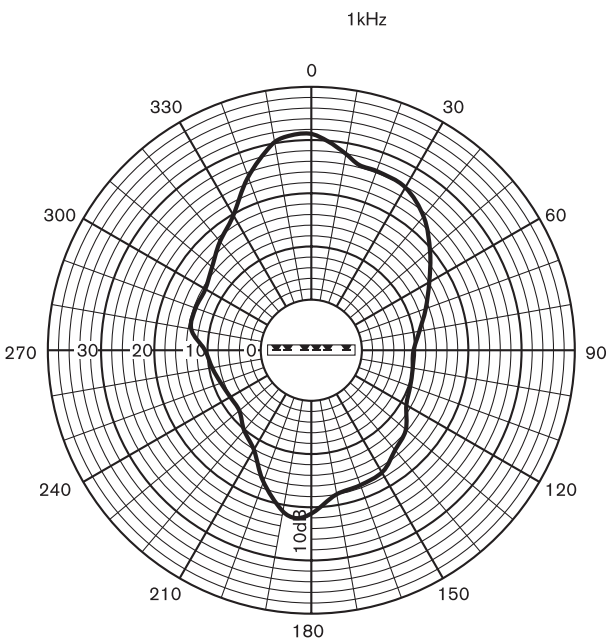
Sơ đồ cực (theo chiều dọc)



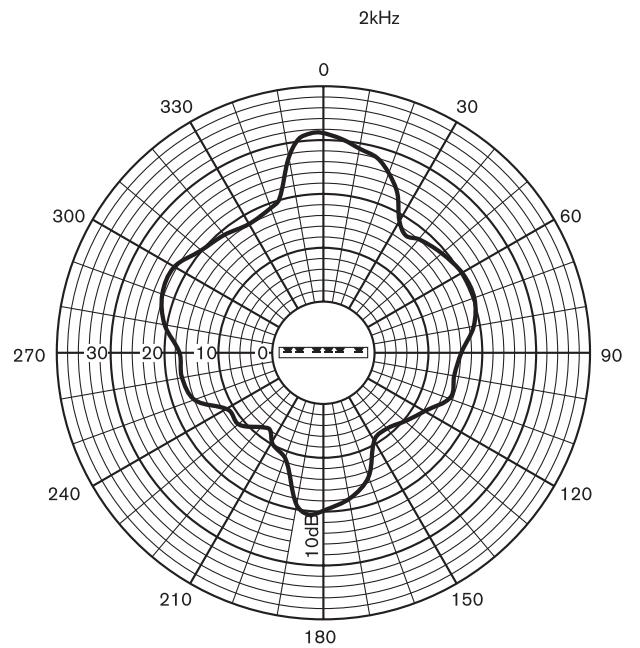
Sơ đồ cực (theo chiều ngang)



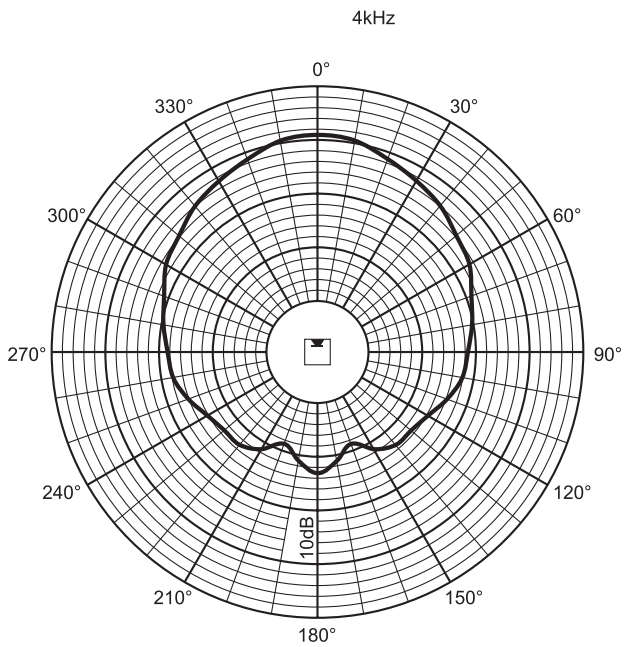
Sơ đồ cực (theo chiều ngang)



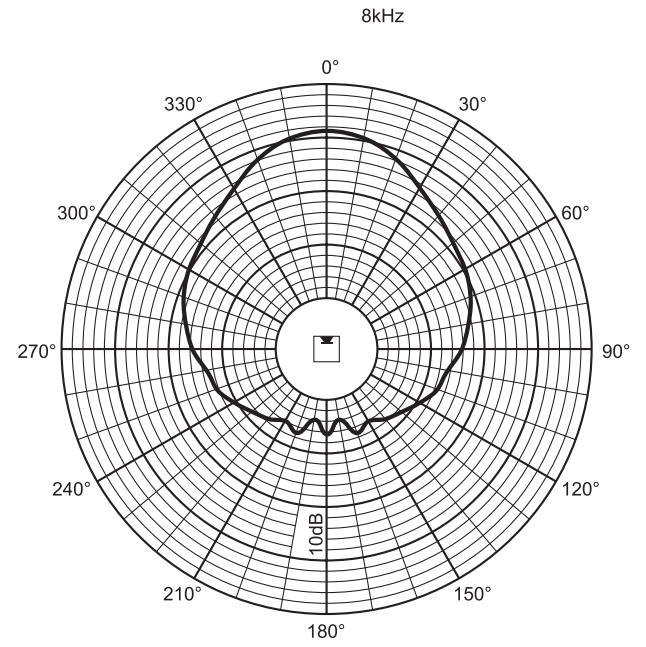
Sơ đồ cực (theo chiều dọc)



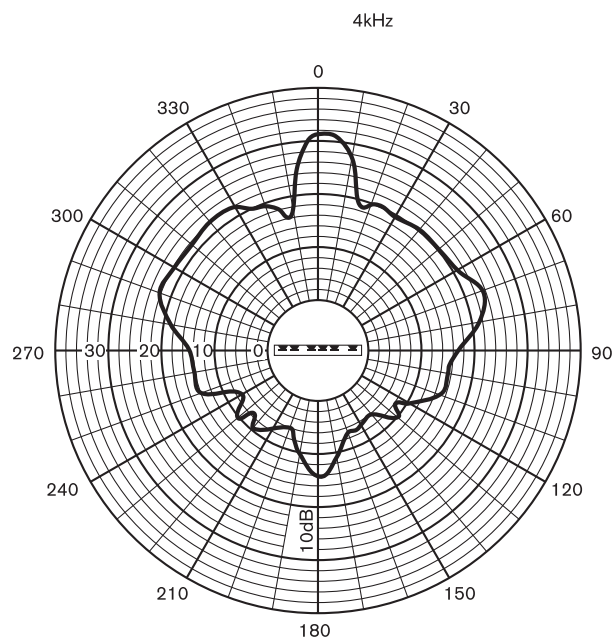
Sơ đồ cực (theo chiều dọc)



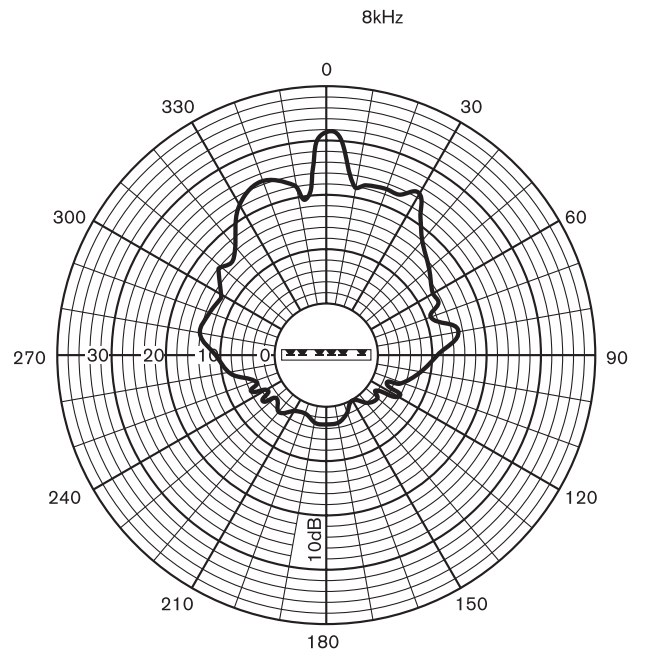
Sơ đồ cực (theo chiều ngang)



Sơ đồ cực (theo chiều ngang)



Sơ đồ cực (theo chiều dọc)



Sơ đồ cực (theo chiều dọc)

Bộ phận đi kèm

Số lượng	Các thành phần
1	Loa Dây Thẳng LBC 3210/00
1	Giá đỡ treo tường
1	Miếng gắn
1	Sơ đồ lắp đặt

Thông Số Kỹ Thuật**Điện***

Công suất Cực đại	90 W
Công suất Định mức	60 / 30 / 15 W
Mức áp suất âm thanh ở 60 W / 1 W (1 kHz, 1 m)	115 dB / 97 dB (SPL)
Dải tần số hiệu dụng (-10 dB)	Từ 190 Hz đến 20 kHz
Góc mở ngang	170° / 90°
dọc	55° / 18°
Điện áp vào định mức	100 V
Trở kháng định mức	167 ohm
Đầu nối	Hộp đấu dây kiểu vít

* Dữ liệu hiệu suất kỹ thuật theo IEC 60268-5

Đặc tính cơ học

Kích thước (C x R x S)	1200 x 160 x 90 mm (47,24 x 6,3 x 3,54 in)
Trọng lượng	9 kg (19,8 lb)
Màu	Xám nhạt (Phù hợp với RAL 9022)

Môi trường

Nhiệt độ hoạt động	Từ -25 °C tới +55 °C (-13 °F tới +131 °F)
Nhiệt độ bảo quản	Từ -40 °C tới +70 °C (-40 °F tới +158 °F)
Độ ẩm tương đối	<95%



1438

Bosch Security Systems BV
Torenallee 49, 5617BA Eindhoven, The Netherlands
10
1438-CPD-0254

EN 54-24:2008

Loudspeaker for voice alarm systems
for fire detection and fire alarm systems for buildings

Line Array 60W
LBC 3210/00
Type B

Thông tin Đặt hàng**Loa Dây Thẳng Trong Nhà/Ngoài Trời LBC 3210/00**

Dòng loa dây thẳng sử dụng cho môi trường trong nhà và ngoài trời cỡ lớn, 60 W, khu vực nghe mở rộng, vỏ bằng nhôm đột dập, màu xám nhạt, được chứng nhận bởi EN54-24, đi kèm giá đỡ treo tường quay.
Số đặt hàng **LBC3210/00**

Phụ kiện**Chân đỡ trên sàn Đa năng LBC 1259/01**

Chân đế đặt sàn đa năng có cấu tạo bằng nhôm trọng lượng nhẹ, có thể gấp lại, mặt bích giảm áp M10 x 12.
Số đặt hàng **LBC1259/01**

Đại diện bởi:

Vietnam
Bosch Security Systems
10th floor, 194 Golden Building,
473 Dien Bien Phu street,
ward 25, Binh Thanh District
84 Ho Chi Minh
Tel: +84 8 6258 3690
Fax: +84 8 6258 3693
www.boschsecurity.asia