

LBC 3210/00 室内/室外线阵列扬声器

cn.boschsecurity.com

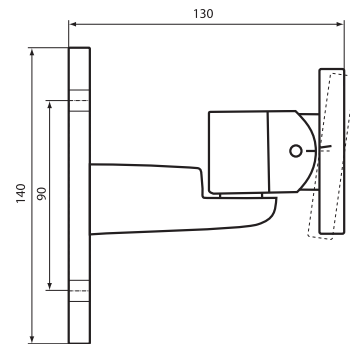


- ▶ 宽广的聆听区域
- ▶ 超凡的语音和音乐清晰度
- ▶ 声音在室内自然均匀地分布
- ▶ 内部可以安装选配的线路/扬声器监测板
- ▶ EN 54-24 认证

此款扬声器具有出色的指向性和强大的功率输出，可以轻松应对混响时间长的大型室内环境，如机场候机室、火车站和会场等。此外，它还可以用于室外应用场合，如火车站或体育场等。它拥有完整的频率范围，使之成为语音和音乐再现的理想选择。

系统概览

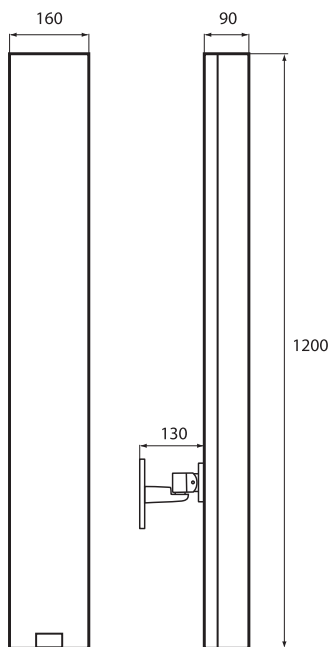
LBC 3210/00 设计的安装方法即省时又省力。扬声器随附一张图表，其中说明了扬声器的覆盖面积及相对应的理想安装高度。在确定特定面积的对应高度后，即可按照安装支架上标出的角度安装扬声器。与传统的试装再校正的安装方法相比，此过程更简单且更准确。LBC 3210/00 可以安装在墙壁上，或者使用 M10 螺纹螺栓直接安装在 LBC 1259/01 落地支架上，而不需要任何其它附件。



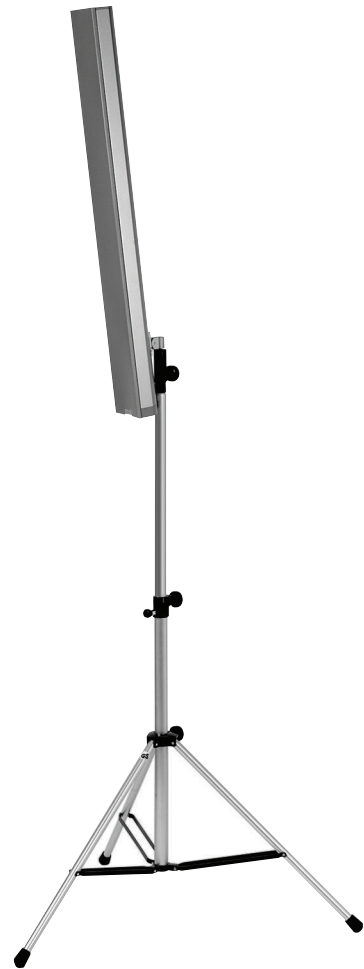
扬声器随附的安装支架上标有安装角度。
尺寸 (单位: 毫米)



安装支架详图



尺寸 (单位: 毫米)



安装在选配的扬声器落地支架上 (LBC 1259/01)

基本功能

应用范围

LBC 3210/00 属于 XLA 3200 (eXtended Listening Area, 扩展聆听区域) 系列线阵列扬声器。扬声器激励器的先进滤波和定位功能显著提高了扬声器的音频指向性。每个扬声器激励器均可生成特定的频率范围。与传统柱式扬声器相比, 该款线阵列扬声器具有以下显著的优点。声音在整个收听区域内均匀分布: 靠近扬声器的区域声音不会过大, 而远离扬声器的区域声音也不会过小。所有相关频率遍布聆听区域的任意角落。这可以获得更大的覆盖范围, 使更多的听众可以清晰地听到语音和音乐。所有这些重要特性为聆听区域内的听众带来了极其自然的高品质听觉体验。

安装方便简单

先进的滤波功能可以使高频生成更大的垂直开放角度, 从而减少高音调“窄束”。与传统音柱相比, 该线阵列扬声器对所有相关频率拥有更加恒定的开放角度。例如, 在 4 kHz 时, 垂直开放角度仍为 18°。更加稳定的垂直开放角度可使安装更容易, 因为扬声器宽广的覆盖区域使扬声器定位的重要性降低。4 kHz 频率的最大水平开放角度为 90°, 这意味着单只扬声器即可在广阔的聆听区域内提供自然的声音再现效果。

抑制声学旁瓣的产生

所有传统音柱均可以产生指向听众的声音主瓣，但同时也产生了大量不期望的声音旁瓣。LBC 3210/00 可以在垂直平面中大大抑制旁瓣，通常能对 90°方向上的 250 Hz 倍频带进行至少 10 dB 的抑制，从而生成更清晰、更纯正的声音，即使是在靠近扬声器的位置。这使线阵列扬声器拥有超凡的语言和音乐清晰度。

声音再现

凭借高品质 4 英寸激励器的精确定位功能，LBC 3210/00 成为一款非常高效的线阵扬声器。当功率为 60 W 时，1 米处的声压级别为 115 dB，因此即使是距离扬声器相当远的位置也能听到响亮、清晰的声音。

LBC 3210/00 中使用了高品质的扬声器激励器，使扬声器可以在 190 Hz 至 20 kHz 的频率范围内生成超凡、自然的声音再现效果。再加上出色的恒定指向性，确保了听众可以在聆听区域中听到所有重要的声音频率。

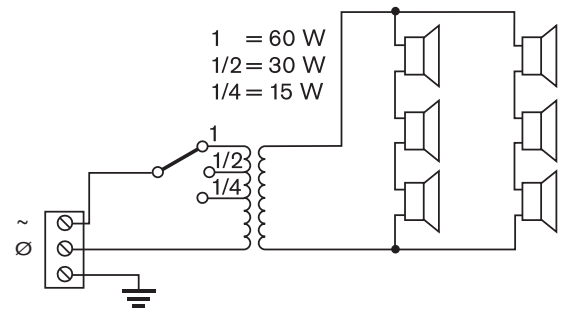
符合紧急报警系统标准

扬声器配有陶瓷接线盒、温度保险丝和耐热高温导线。这些配件确保了在发生火灾时对扬声器造成的破坏不会导致与其连接的电路发生故障。这样，系统的完整性得以维持，从而确保了同一扬声器区域中其他位置的扬声器仍然可以及时向人们传达信息。

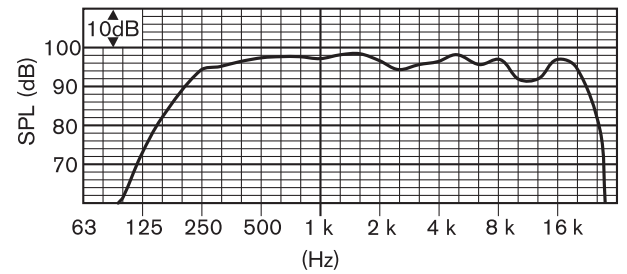
线阵列扬声器可以安装选配的线路/扬声器监测板。

带有螺丝连接的三通陶瓷接线盒适于进行环路布线，安装在扬声器音柱底座的接线盒中。此外，扬声器还配有开关，使用户可以选择额定全功率 (60 W)、半功率 (30 W) 或四分之一功率 (15 W)。接线盒设有用于电缆布线的穿线槽。

安装/配置



电路图



频率响应

证书与认可

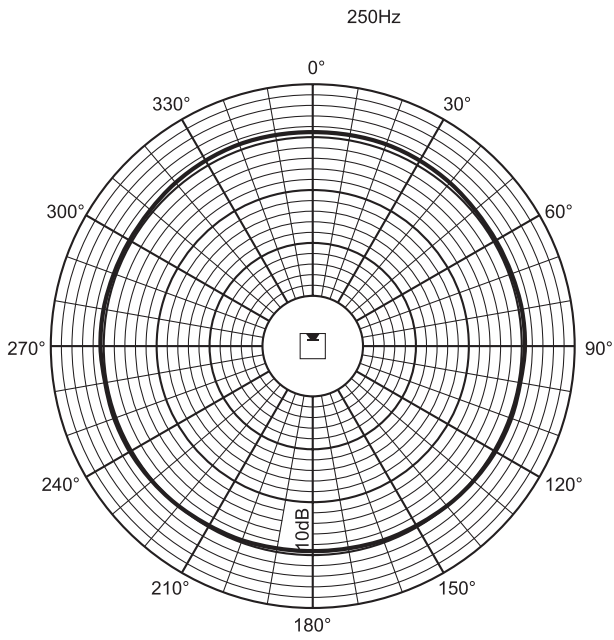
所有博世扬声器均符合 IEC 268-5 功率处理能力 (PHC) 标准，能在额定功率下连续运行 100 个小时。此外，博世还对这些扬声器进行了模拟声学反馈曝露 (SAFE) 测试，确保它们在全功率下能够承受短时间的声音反馈。这确保了扬声器在极端条件下的高可靠性，提高了客户满意度，延长了使用寿命，并且显著降低了发生故障或性能下降的几率。

安全	符合 EN 60065 和 CE 标准
紧急	符合 EN 54-24/BS 5839-8/EN 60849 标准
防水和防尘	符合 IEC 60529, IP 66 标准
强度	符合 EN 50102, IK 07 标准
风力	符合 NEN 6702:2007 + A1:2008, Bft 11 标准

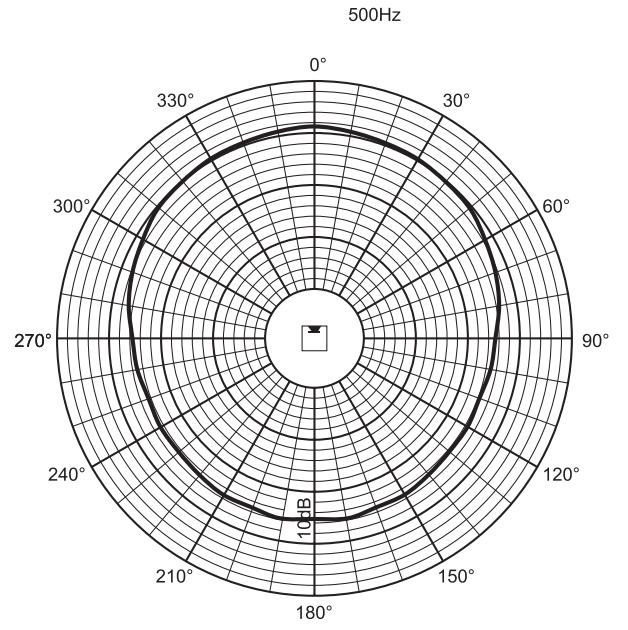
地区	认证
欧洲	CE
	CE DOP
	CPD
波兰	CNBOP

	250 Hz	500 Hz	1 kHz	2 kHz	4 kHz	8 kHz
SPL 1.1	94	97	97	95	96	93
SPL (最大)	112	115	115	113	114	111
Q 值	2.2	2.7	6.3	10.8	22.6	32.3
水平角度 (度)	360	180	170	160	90	60
垂直角度 (度)	100	60	55	34	18	10

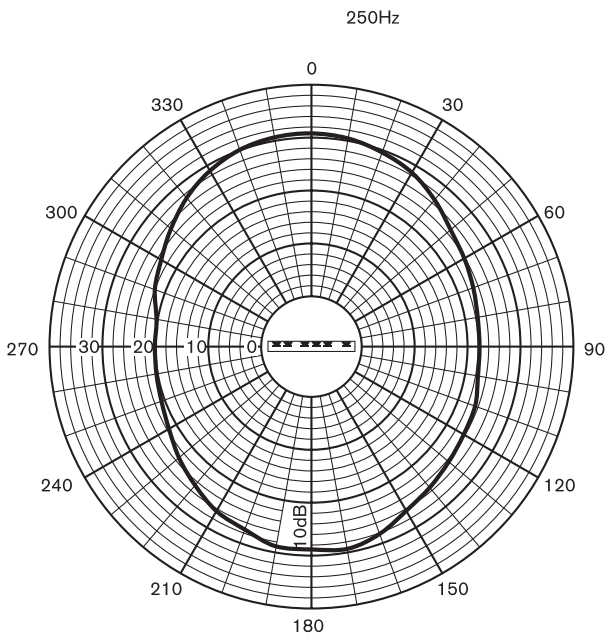
每倍频程的声学特性



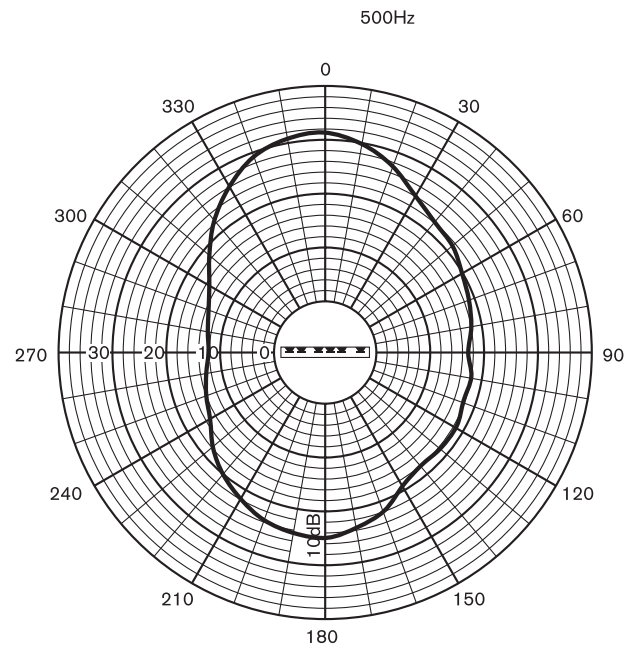
指向性图 (水平)



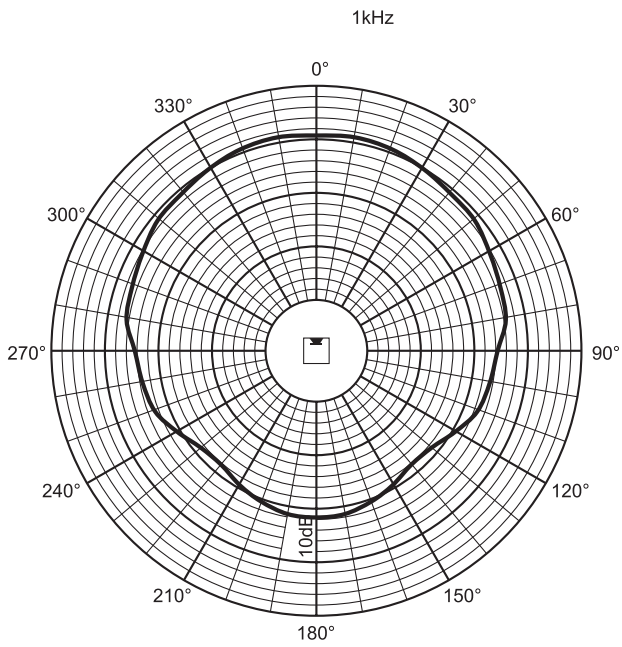
指向性图 (水平)



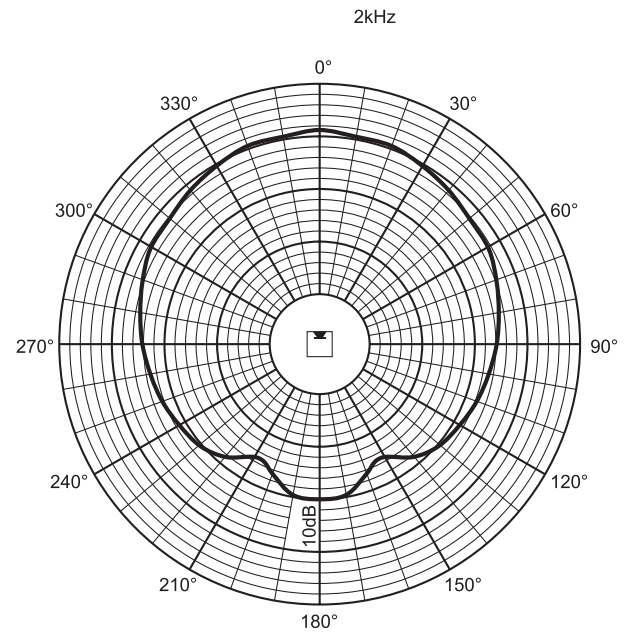
指向性图 (垂直)



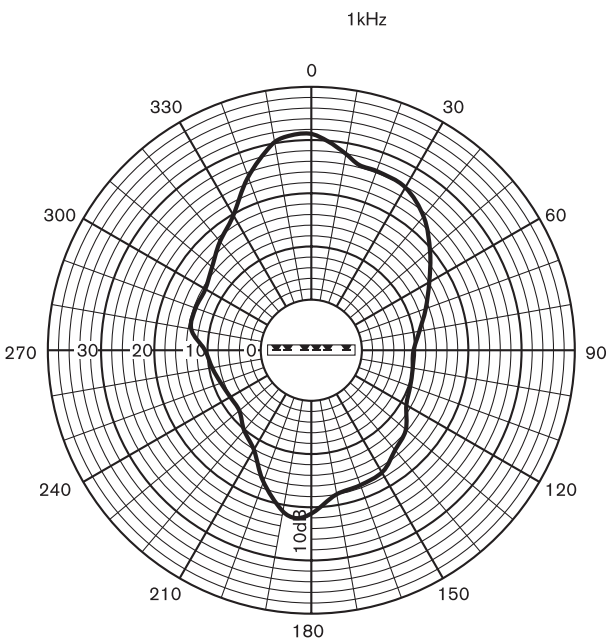
指向性图 (垂直)



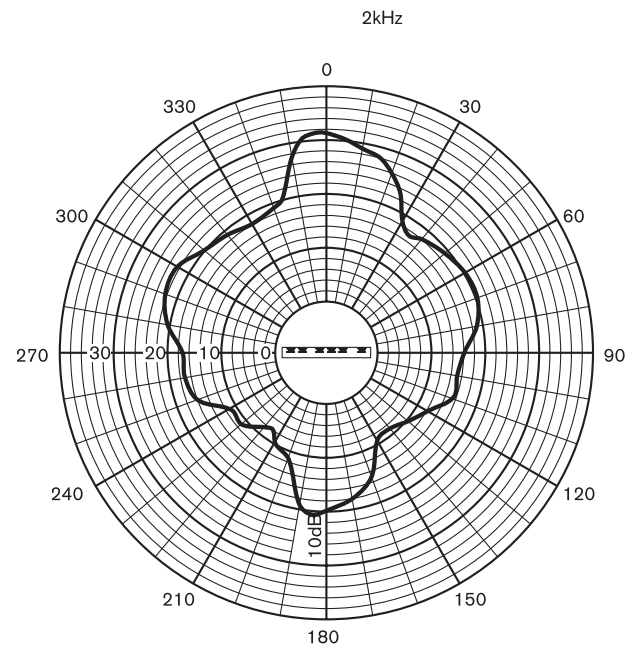
指向性图 (水平)



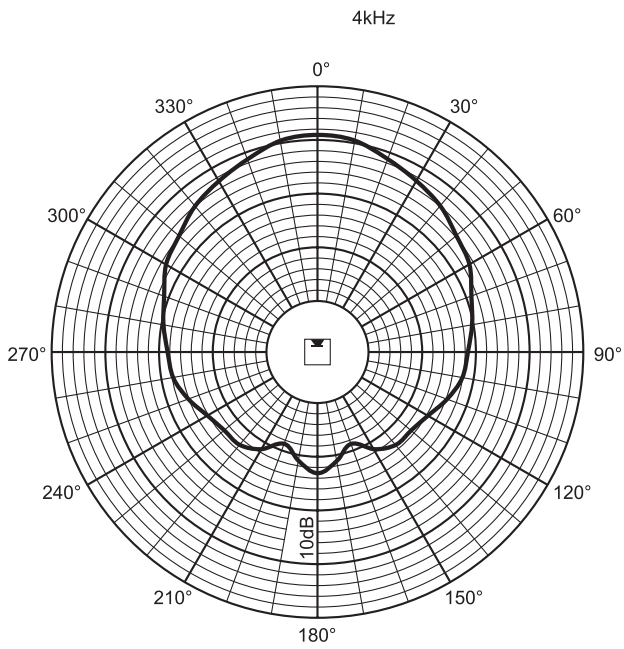
指向性图 (水平)



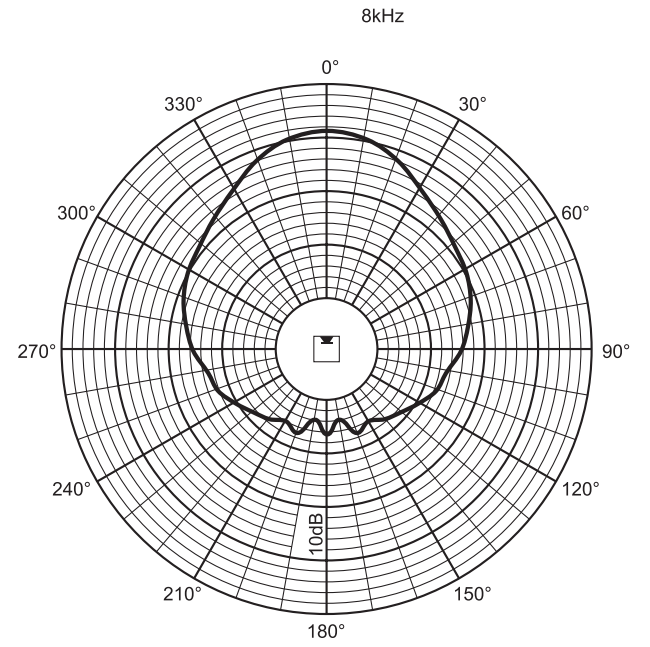
指向性图 (垂直)



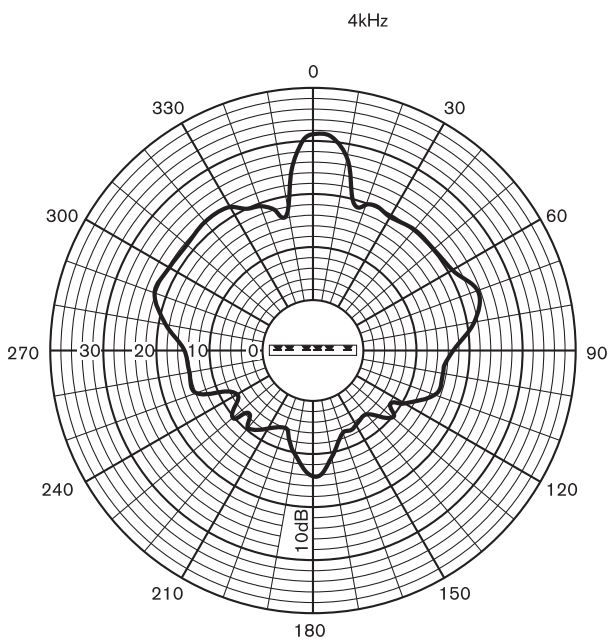
指向性图 (垂直)



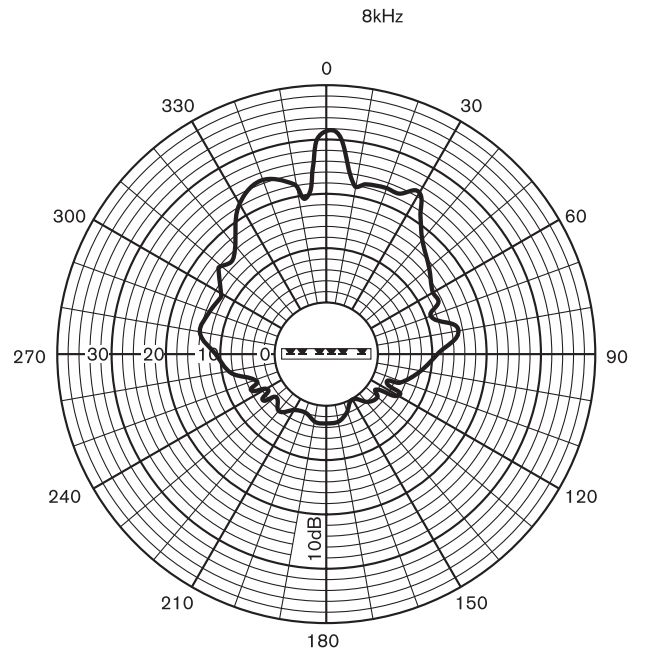
指向性图 (水平)



指向性图 (水平)



指向性图 (垂直)



指向性图 (垂直)

附件

数量	组件
1	LBC 3210/00 线阵列扬声器
1	壁装支架
1	连接部件
1	安装图表

技术规格

电气指标*

最大功率	90 W
额定功率	60/30/15 W
60 W/1 W 时的声压级 (1 kHz, 1 米)	115 dB/97 dB (SPL)
有效频率范围 (-10 dB)	190 Hz 至 20 kHz
开放角度	1 kHz/4 kHz (-6 dB)
水平	170°/90°
垂直	55°/18°
额定输入电压	100 V
额定阻抗	167 欧姆
连接器	螺丝端子接线盒

* 技术性能数据符合 IEC 60268-5 标准

机械

尺寸 (高 x 宽 x 厚)	1200 x 160 x 90 毫米 (47.24 x 6.3 x 3.54 英寸)
重量	9 千克 (19.8 磅)
颜色	浅灰色 (符合 RAL 9022)

环境规格

工作温度	-25°C 至 +55°C (-13°F 至 +131°F)
存储温度	-40 °C 至 +70 °C (-40 °F 至 +158 °F)
相对湿度	<95%



1438

Bosch Security Systems BV
Torenallee 49, 5617BA Eindhoven, The Netherlands
10
1438-CPD-0254

EN 54-24:2008

Loudspeaker for voice alarm systems
for fire detection and fire alarm systems for buildings

Line Array 60W
LBC 3210/00
Type B

订购信息

LBC 3210/00 室内/室外线阵列扬声器

线阵扬声器，适用于大型室内和室外环境，60 W，扩展聆听区域，铝质模压外壳，浅灰色，经过 EN54-24 认证，随附提供旋转墙壁安装支架。

订购号 **LBC3210/00**

硬件附件

LBC 1259/00 通用落地支架

通用落地支架轻巧的铝质结构，可折叠，M10 x 12 异径法兰。

订购号 **LBC1259/00**

LBC 1259/01 通用落地支架

通用落地支架轻巧的铝质结构，可折叠，M10 x 12 异径法兰。

订购号 **LBC1259/01**

厂商:

中国大陆联络方式:
上海
中国上海长宁区虹桥临空经济园区
福泉北路 333 号
邮编: 200335
电话: +86 21 22181111
传真: +86 21 22182388
www.boschsecurity.com.cn

中国香港联络方式:
香港
香港 沙田安心街 11 号 5 楼
华顺广场 506-509 室
电话: +852 2635 2815
传真: +852 2648 7986
www.boschsecurity.com.cn