

Μεγάφωνο τύπου κόρνας LBC 3470/00

www.boschsecurity.gr



BOSCH

Τεχνολογία για τη ζωή



- ▶ Ηχείο υψηλής απόδοσης
- ▶ Εξαιρετική αναπαραγωγή ομιλίας
- ▶ Ευέλικτος βραχίονας τοποθέτησης
- ▶ Προστασία από νερό και σκόνη κατά IP 65
- ▶ Συμμορφώνεται με τους διεθνείς κανονισμούς εγκατάστασης και ασφάλειας

Το LBC 3470/00 είναι ένα κυκλικό μεγάφωνο υψηλής απόδοσης τύπου κόρνας 15 W που παρέχει εξαιρετική αναπαραγωγή ομιλίας και κατανομή ήχου για ένα ευρύ φάσμα εφαρμογών εσωτερικού και εξωτερικού χώρου. Είναι ιδανικό για αθλητικά γήπεδα, πάρκα, εκθεσιακούς χώρους, εργοστάσια και πισίνες. Η κόρνα είναι κατασκευασμένη από ABS και διαθέτει φινιρίσμα σε ανοικτό γκρι χρώμα (RAL 7035).

Εγκρίσεις χωρών

Όλα τα μεγάφωνα της Bosch έχουν σχεδιαστεί για λειτουργία στην ονομαστική τους ισχύ για 100 ώρες, σύμφωνα με τα πρότυπα IEC 268-5 περί Ικανότητας Διαχείρισης Ισχύος (PHC). Η Bosch έχει επίσης αναπτύξει τη δοκιμή SAFE (Προσομοιωμένη έκθεση σε ακουστική ανάδραση), ώστε να αποδεικνύει ότι τα ηχεία μπορούν να αντέξουν τη διπλάσια από την ονομαστική τους ισχύ για σύντομα χρονικά διαστήματα. Αυτό διασφαλίζει επιπλέον αξιοπιστία υπό ακραίες συνθήκες, η οποία με τη σειρά της οδηγεί σε μεγαλύτερη ικανοποίηση από πλευράς πελατών, μεγαλύτερη διάρκεια λειτουργίας και πολύ λιγότερες πιθανότητες αποτυχίας ή επιδείνωσης της απόδοσης.

Ασφάλεια	Σύμφωνα με το πρότυπο EN 60065
Με δυνατότητα αυτο-πυρόσβεσης	Σύμφωνα με το πρότυπο UL94V0
Προστασία από νερό και σκόνη	Σύμφωνα με τα πρότυπα IEC 60529, IP 65

Περιοχή	Πιστοποίηση
Ευρώπη	CE
Παγκοσμίως	IP Rating

Προγραμματισμός

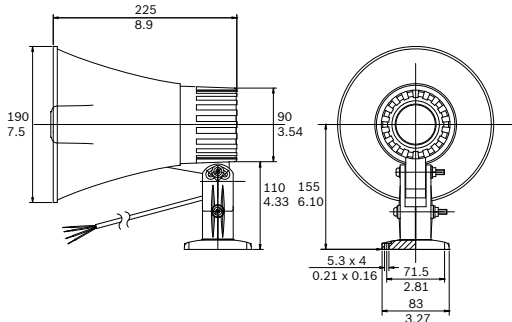
Τοποθέτηση

Το μεγάφωνο τύπου κόρνας παρέχεται τυπικά με έναν ανθεκτικό ρυθμιζόμενο βραχίονα τοποθέτησης, καθιστώντας δυνατή την ακριβή κατεύθυνση της δέσμης ήχου.

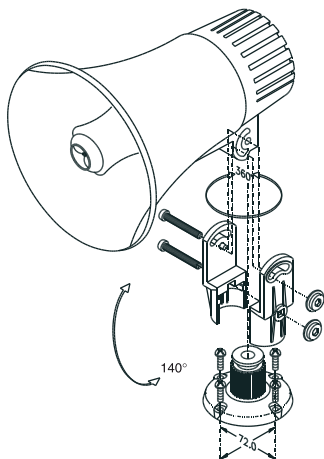
Απλή ρύθμιση ισχύος

Το μεγάφωνο τύπου κόρνας περιλαμβάνει ένα μετασχηματιστή 100 V με εξόδους στην κύρια περιέλιξη για διαφορετικές ρυθμίσεις ισχύος. Η επιλογή ονομαστικής ακτινοβολίας πλήρους ισχύος, μισής ισχύος ή ισχύος ενός τετάρτου (δηλ. σε βήματα 3 dB) είναι

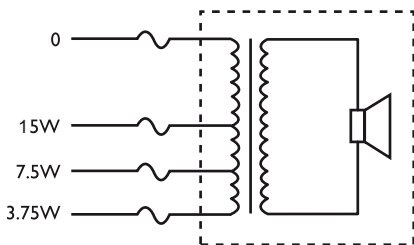
εύκολη μέσω της σύνδεσης της εξόδου του ενισχυτή στην κατάλληλη έξοδο. Στην κόρνα τοποθετείται τετράκλωνο καλώδιο μήκους 500 mm (19,68 in.). Κάθε κλώνος διαθέτει διαφορετικό χρώμα και συνδέεται σε μία από τις βασικές εξόδους του μετασχηματιστή.



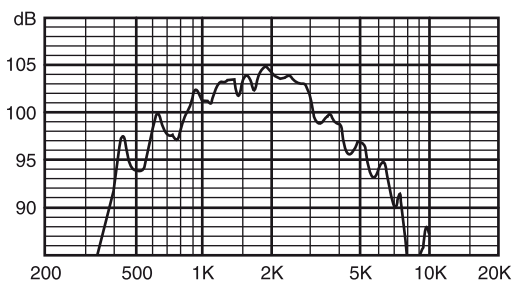
Διαστάσεις σε mm (in.)



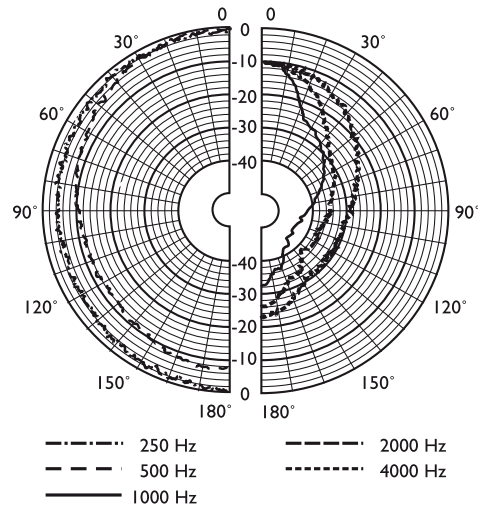
Εγκατάσταση



Διάγραμμα κυκλώματος



Απόκριση συχνότητας



Πολικό διάγραμμα (μέτρηση με ροζ θόρυβο)

Συμπεριλαμβανόμενα εξαρτήματα

1 Μεγάφωνο τύπου κόρνας LBC 3470/00

Τεχνικά στοιχεία

Ηλεκτρικά χαρακτηριστικά*

Μέγιστη ισχύς	22,5 W
Ονομαστική ισχύς (PHC)	15 W
Διαβάθμιση ισχύος	15 / 7,5 / 3,75 W
Στάθμη πίεσης ήχου στα 15 W / 1 W (1 kHz, 1 m)	115 / 103 dB (SPL)
Ωφέλιμο εύρος συχνοτήτων (-10 dB)	500 Hz έως 5 kHz
Γωνία ανοίγματος στα 1 kHz / 4 kHz (-6 dB)	
Οριζόντια	130°
Κατακόρυφα	50°
Ονομαστική τάση εισόδου	100 V
Ονομαστική σύνθετη αντίσταση	667 ohm
Σύνδεση	Καλώδιο 4 αγωγών. Μήκος: 500 mm (19,68 in.)

* Δεδομένα τεχνικών χαρακτηριστικών σύμφωνα με το πρότυπο IEC 60268-5

Μηχανικά χαρακτηριστικά

Διαστάσεις (Π x Β)	(213 x 186) x 310 mm (8,39 x 7,32) x 12,2 in.)
Βάρος	1,5 kg (3,30 lb)
Χρώμα	Ανοιχτό γκρι (RAL 7035)
Υλικό (κόρνα / πίσω κάλυμμα)	ABS

Περιβαλλοντικά χαρακτηριστικά

Θερμοκρασία λειτουργίας	-25°C έως +55°C (-13°F έως +131°F)
Θερμοκρασία αποθήκευσης	-40°C έως +70°C (-40°F έως +158°F)
Σχετική υγρασία	<95%

Πληροφορίες παραγγελίας

Μεγάφωνο τύπου κόρνας LBC 3470/00

Μεγάφωνο τύπου κόρνας 15 W, κυκλικό, υλικό από ABS, προστασία από νερό και σκόνη σύμφωνα με το πρότυπο IP65, σταθερό μήκος 0,5 m, καλώδιο σύνδεσης 4 αγωγών, ανοικτό γκρι RAL 7035.

Αρ. παραγγελίας **LBC3470/00**

Εκπροσωπούμενη από:

Greece:

Robert Bosch S.A.
162, Kifissou Ave.
121 31 Peristeri, Greece
Phone: +30 210 5701352
Fax: +30 210 5701357
BoschST@gr.bosch.com
www.boschsecurity.gr

Robert Bosch A.E.
Κηφισσού 162,
121 31 Περιστέρι
Τηλ.: +30 210 5701352
Fax.: +30 210 5701357
BoschST@gr.bosch.com
www.boschsecurity.gr