

# LBC 3470/00 혼 라우드스피커

www.boschsecurity.com



# BOSCH

생활 속의 기술



- ▶ 고효율 드라이버
- ▶ 탁월한 음성 재생 품질
- ▶ 다기능 장착 브래킷
- ▶ IP 65 규격에 따른 방수 및 방진 성능
- ▶ 설치 및 안전에 관한 국제 규정 준수

LBC 3470/00 은 15W 고효율 원형 혼 라우드스피커로서 다양한 실내 및 실외 환경에서 탁월한 음성 재생 및 사운드 전송 기능을 제공합니다. 이 제품은 운동장, 공원, 전시장, 공장 및 수영장용으로 매우 적합합니다. 혼은 ABS 로 제작되고 밝은 회색으로 마감 처리되어 있습니다(RAL 7035).

### 인증 및 승인

Bosch 의 모든 라우드스피커는 IEC 268-5 PHC(Power Handling Capacity) 표준에 따라 설계되어 있어 정격 전력에서 100 시간을 작동해도 이상이 발생하지 않습니다. 또한 Bosch 는 SAFE(Simulated Acoustical Feedback Exposure) 테스트를 개발하여 단시간 동안 정격 전력의 두 배에 달하는 전력이 공급되더라도 제품에 이상이 없음을 입증했습니다. 이처럼 극한의 상황에서도 변함 없는 신뢰성이 보장되므로 고객의 만족도가 높아지고 보다 오랜 작동 수명이 보장되며 고장이나 성능 저하의 가능성이 크게 감소합니다.

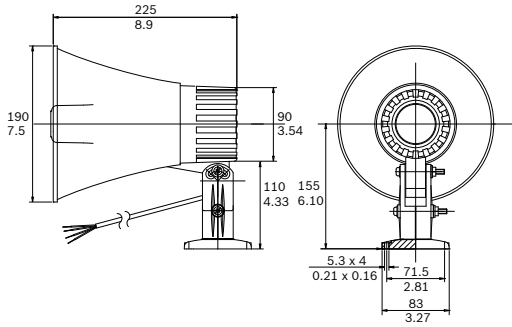
안전	EN 60065 준수
자기소화성	UL94V0 준수
방수 및 방진	IEC 60529, IP 65 준수

지역	인증서
유럽	CE
글로벌	IP Rating

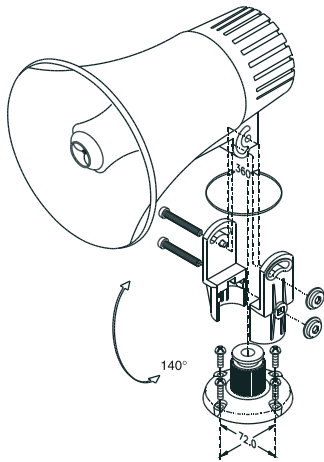
### 설치/구성 참고 사항

**장착**  
이 혼 라우드스피커는 견고하고 조정이 가능한 장착 브래킷과 함께 공급되므로 사운드 빔을 정확한 방향으로 지향할 수 있습니다.

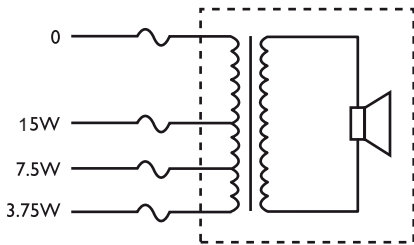
**간단한 전원 설정**  
이 혼 라우드스피커에는 탭의 1 차 권선에 각기 다른 전원을 설정할 수 있는 100V 변압기가 내장되어 있습니다. 앰프 출력을 적절한 탭에 연결하여 표준 전출력, 반출력 또는 1/4 출력(3dB 단위) 중에서 선택할 수 있습니다. 또한 500mm(19.68in) 길이의 4 선 케이블이 혼에 부착되어 있습니다. 각각의 코어는 다른 색상으로 구분되어 있으며, 변압기의 1 차 탭에 하나씩 연결됩니다.



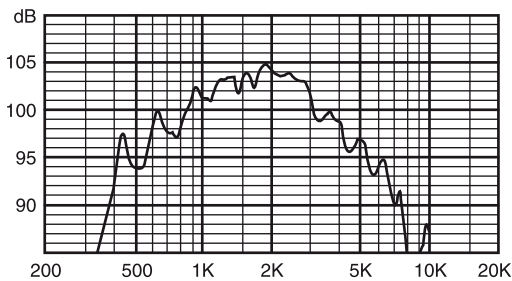
크기(mm(in))



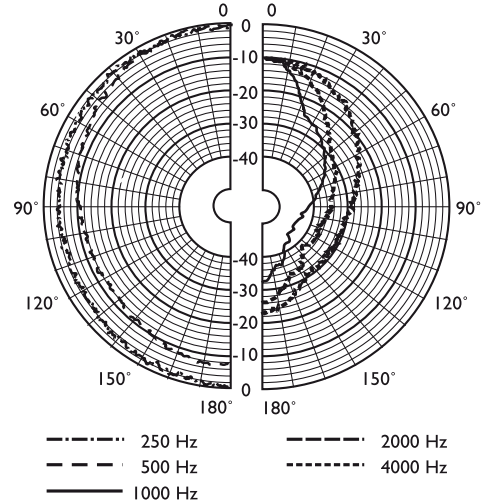
설치



회로도



주파수 응답



플라 다이어그램(핑크 노이즈로 측정)

제공된 부품

1	LBC 3470/00 혼 라우드스피커
---	----------------------

기술 사양

전기적 특성*	
최대 출력	22.5W
정격 출력(PHC)	15W
파워 태핑	15/7.5/3.75W
음압 레벨 @ 15W/1W(1kHz, 1m)	115/103dB(SPL)
유효 주파수 범위 (-10dB)	500Hz - 5kHz
개방각 @ 1kHz/4kHz(-6dB)	
수평	130°
수직	50°
정격 입력 전압	100V
정격 임피던스	667ohm
연결	4 선 케이블. 길이: 500mm(19.68in)

\* IEC 60268-5 에 따른 기술적 성능 데이터

기계적 특성	
크기(가로 x 세로)	(213 x 186) x 310mm (8.39 x 7.32) x 12.2in)
무게	1.5kg(3.30lb)
색상	밝은 회색(RAL 7035)
소재(혼/후면 커버)	ABS

환경적 특성

작동 온도	-25°C - +55°C (-13°F - +131°F)
보관 온도	-40°C - +70°C (-40°F - +158°F)
상대 습도	< 95%

주문 정보

**LBC 3470/00** 혼 라우드스피커

혼 라우드스피커 15W, 원형, ABS 소재, IP65 규정에 따른  
방수 및 방진, 고정식 0.5m, 4 선 연결 케이블, 밝은 회색  
RAL 7035

주문 번호 **LBC3470/00**

대표:

대한민국 (ST/SKR)  
한국로버트보우기전주식회사  
기흥구 보경동 298 번지  
경기도 용인시 우)446-913  
전화: 82 31 270 4765  
팩스: 82 31 270 4601  
kyoungnam.kim@kr.bosch.com  
www.boschsecurity.co.kr