

ลำโพงแบบ Horn LBC 3470/00

www.boschsecurity.com



BOSCH

เทคโนโลยีเพื่อชีวิต



- ▶ ชุดขับประสิทธิภาพสูง
- ▶ คุณภาพเสียงพูดที่ชัดเจน
- ▶ ตัวยึดสำหรับติดตั้งที่ปรับการใช้งานได้
- ▶ กันน้ำและฝุ่นตามมาตรฐาน IP 65
- ▶ สอดคล้องตามข้อกำหนดการติดตั้งสากลและกฎระเบียบด้านความปลอดภัย

LBC 3470/00 เป็นลำโพงแบบ horn ทรงกลมประสิทธิภาพสูง ขนาด 15 W ให้คุณภาพเสียงพูดและการกระจายเสียงที่ชัดเจน สำหรับการประยุกต์ใช้งานภายในและภายนอกอาคารได้อย่างหลากหลาย เหมาะอย่างยิ่งสำหรับการใช้งานในสนามกีฬา ที่จอดรถ พื้นที่จัดแสดงสินค้า โรงงาน และสระว่ายน้ำ

Horn ทำจาก ABS และมีสีเทาอ่อน (RAL 7035)

หนังสือรับรองและใบอนุญาต

ลำโพง Bosch ทุกตัวได้รับการออกแบบให้รองรับการทำงาน 100 ชั่วโมงที่กำลังไฟปกติ ซึ่งสอดคล้องตามมาตรฐาน IEC 268-5 Power Handling Capacity (PHC) Bosch ยังได้พัฒนาการทดสอบ Simulated Acoustical Feedback Exposure (SAFE) เพื่อแสดงให้เห็นว่าลำโพงสามารถทนทานต่อระดับกำลังไฟที่มากกว่าปกติได้ถึง 2 เท่าในระยะเวลาสั้นๆ เพื่อเป็นการเพิ่มความเสถียรมากขึ้น ขณะทำงานภายใต้สภาพแวดล้อมที่ไม่ปกติ เป็นผลให้ลูกค้าพึงพอใจมากขึ้น มีอายุการใช้งานนานขึ้น และมีโอกาสเกิดความผิดปกติหรือมีประสิทธิภาพด้อยลงน้อยที่สุด

ความปลอดภัย	ตามมาตรฐาน EN 60065
ดับไฟเองได้เมื่อตัดไฟ	ตามมาตรฐาน UL94V0
กันน้ำและฝุ่น	ตามมาตรฐาน IEC 60529, IP 65
พื้นที่	การรับรอง
ยุโรป	CE
ทั่วโลก	IP Rating

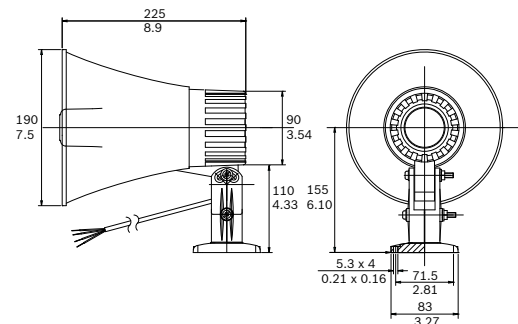
คำแนะนำการติดตั้ง/การตั้งค่า

การติดตั้ง

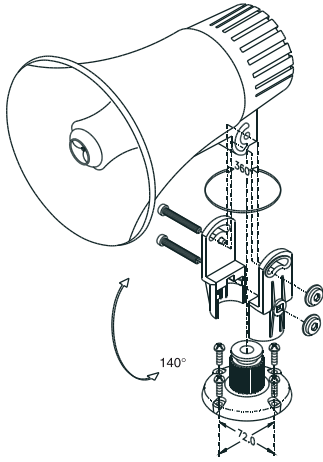
ลำโพงแบบ Horn มีตัวยึดสำหรับติดตั้งแบบปรับได้ที่มีความทนทานแข็งแรง ให้มาเป็นอุปกรณ์มาตรฐาน เพื่อให้ติดตั้งได้ถูกต้องและส่งออกเสียงได้ดีที่สุด

ตั้งค่าเปิดปิดเครื่องได้ง่าย

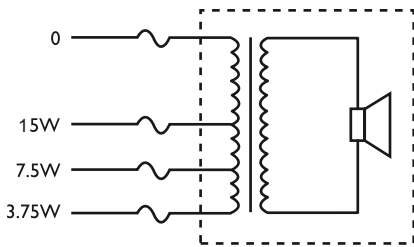
ลำโพงแบบ Horn มีหม้อแปลง 100 V ที่มีแทปแยกบนขดลวดหลักสำหรับการตั้งค่ากำลังไฟที่แตกต่างกัน ซึ่งสามารถเลือกกำลังไฟแบบเต็มกำลัง, ครึ่งกำลัง หรือหนึ่งส่วนสี่กำลัง (ในขั้นตอนที่ 3 dB) ได้ง่ายๆ เพียงเชื่อมต่อกับแทปที่เหมาะสม สาย 4 แกน ยาว 500 มม. (19.68 นิ้ว) ติดตั้งเข้ากับ horn แต่ละแกนมีสีต่างกัน ซึ่งสามารถต่อเข้ากับแทปแยกหลักตัวใดตัวหนึ่งของหม้อแปลงได้



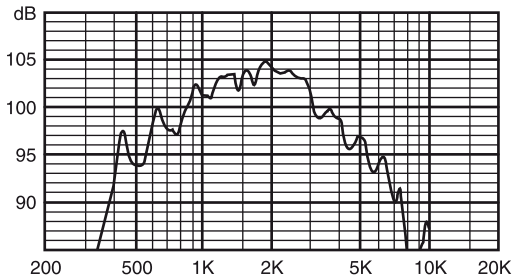
ขนาดในหน่วย มม. (นิ้ว)



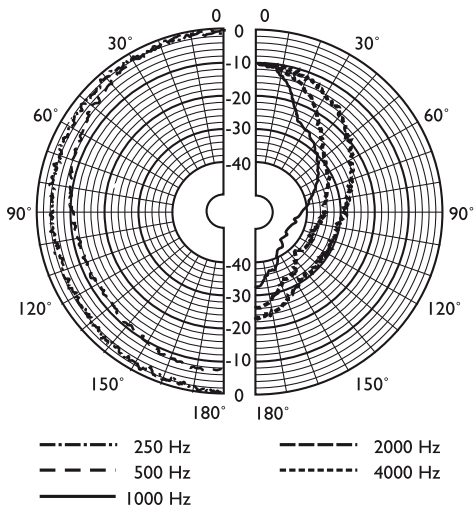
การติดตั้ง



แผนผังวงจร



ความถี่ตอบสนอง



แผนภาพรูปแบบทิศทางสัญญาณเสียง (วัดด้วยสัญญาณเสียง pink noise)

ชิ้นส่วนที่มีให้

1	ลำโพงแบบ Horn LBC 3470/00
---	---------------------------

ข้อมูลจำเพาะด้านเทคนิค

คุณสมบัติทางไฟฟ้า*

กำลังไฟสูงสุด	22.5 W
กำลังไฟปกติ (PHC)	15 W
การแยกกำลังไฟ	15 / 7.5 / 3.75 W
ระดับแรงดันเสียงที่ 15 W / 1 W (1 kHz, 1 ม.)	115 / 103 dB (SPL)
ช่วงความถี่ที่มีประสิทธิภาพ (-10 dB)	500 Hz ถึง 5 kHz
มุมของช่องเปิดที่ 1 kHz / 4 kHz (-6 dB)	
แนวอน	130°
แนวตั้ง	50°
แรงดันไฟฟ้าเข้าปกติ	100 โวลต์
อิมพีแดนซ์ปกติ	667 โอห์ม
การเชื่อมต่อ	สายเคเบิล 4 สาย ความยาว: 500 มม. (19.68 นิ้ว)

* ข้อมูลประสิทธิภาพทางเทคนิคตามมาตรฐาน IEC 60268-5

ลักษณะอุปกรณ์

ขนาด (กว้าง X ลึก)	(213 x 186) x 310 มม. (8.39 x 7.32) x 12.2 นิ้ว
น้ำหนัก	1.5 กก. (3.30 ปอนด์)
สี	สีเทาอ่อน (RAL 7035)
วัสดุ (horn / แผ่นปิดด้านหลัง)	ABS

สภาพแวดล้อม

อุณหภูมิในการทำงาน	-25 °C ถึง +55 °C (-13 °F ถึง +131 °F)
อุณหภูมิในการเก็บรักษา	-40 °C ถึง +70 °C (-40 °F ถึง +158 °F)
ความชื้นสัมพัทธ์	<95%

ข้อมูลการสั่งซื้อ

ลำโพงแบบ **Horn LBC 3470/00**

ลำโพงแบบ Horn 15 W, แบบกลม, วัสดุ ABS, กันน้ำและฝุ่นตามมาตรฐาน IP65, สายต่อ 0.5 ม., 4 สาย, สีเทาอ่อน RAL 7035

เลขที่ใบสั่งซื้อ **LBC3470/00**

นามสินค้า:

ประเภท:

บริษัท ไบรด์ บีช จำกัด
287 อาคารเอ็มเอชทีไฮเวย์ ชั้น 11 ถนน บางรัก
กรุงเทพฯ 10500
โทรศัพท์: +66 2639 3111
โทรสาร: +66 2631 2030
samarnt@th.bosch.com
www.bosch.co.th