

LBC 3470/00 号角扬声器

cn.boschsecurity.com



- ▶ 高效率激励器
- ▶ 极佳的语音再现
- ▶ 通用安装支架
- ▶ 防水和防尘等级符合 IP 65 标准
- ▶ 符合国际安装和安全法规要求

LBC 3470/00 是 15 W 高效的圆形号角扬声器，提供超凡的语音再现和声音传播效果，适用于各种室内和室外应用场合。它是运动场、公园、展区、工厂和游泳池等应用场合的理想选择。

该号角由 ABS 材料制作而成，并且采用浅灰色涂层 (RAL 7035)。

证书与认可

所有博世扬声器均符合 IEC 268-5 功率处理能力 (PHC) 标准，能在额定功率下连续运行 100 个小时。此外，博世还对其进行了模拟声学反馈曝露 (SAFE) 测试，确保扬声器可以在短时间内承受两倍的额定功率。这确保了扬声器在极端条件下的高可靠性，提高了客户满意度，延长了使用寿命，并且显著降低了发生故障或性能下降的几率。

安全	符合 EN 60065 标准
阻燃	符合 UL94V0 标准
防水和防尘	符合 IEC 60529IP 65 标准
地区	认证
欧洲	CE
全球	IP Rating

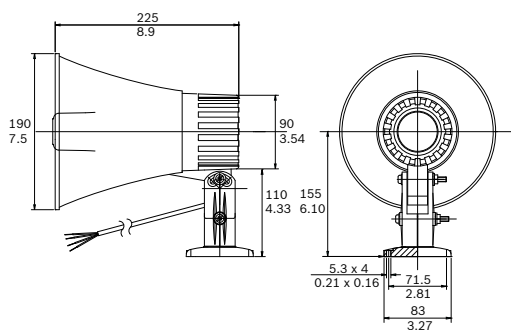
安装/配置

安装

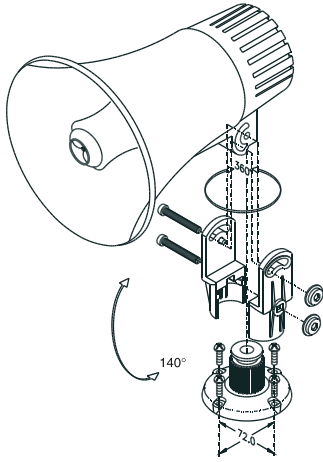
号角扬声器标配有坚固的可调式安装支架，可使声音沿正确的方向传播。

简单方便的功率设置

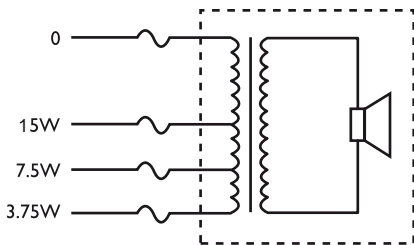
号角扬声器附带 100 V 变压器，初级绕组上的跳线使您可采用不同的功率设置。通过将放大器输出连接到相应的跳线，您可以轻松选择额定全功率、半功率或四分之一功率（增幅为 3 dB）。该号角配备一条 500 毫米（19.68 英寸）长的四芯电缆。每根电缆芯使用不同的颜色，并且分别连接至变压器上的其中一个跳线。



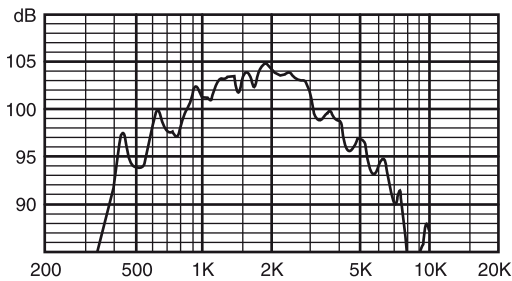
尺寸 (单位: 毫米 (英寸))



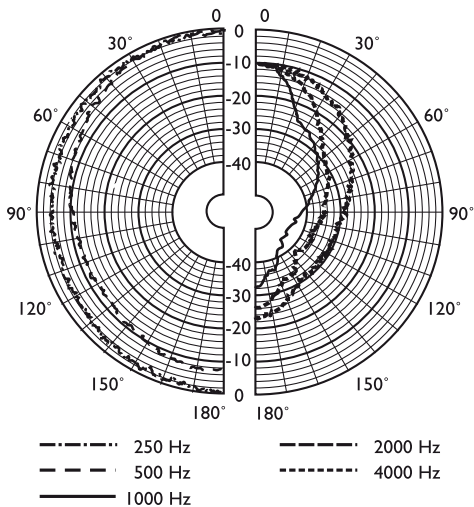
安装



电路图



频率响应



指向性图 (使用粉红噪声测量)

附件

1	LBC 3470/00 号角扬声器
---	-------------------

技术规格

电气指标*

最大功率	22.5 W
额定功率 (PHC)	15 W
功率抽头	15 / 7.5 / 3.75 W
15 W / 1 W (1 kHz, 1 米) 时的声压级	115 / 103 dB (SPL)
有效频率范围 (-10 dB)	500 Hz 至 5 kHz
1 kHz / 4 kHz (-6 dB) 时的开放角度	
水平	130°
垂直	50°
额定输入电压	100 V
额定阻抗	667 欧姆
连接	4 芯电缆。长度: 500 毫米 (19.68 英寸)

* 技术性能数据符合 IEC 60268-5 标准

机械

尺寸 (宽 x 厚)	(213 x 186) x 310 毫米 (8.39 x 7.32) x 12.2 英寸
重量	1.5 千克 (3.30 磅)
颜色	浅灰色 (RAL 7035)
材料 (号角 / 后盖)	ABS

环境规格

工作温度	-25 °C 至 +55 °C (-13 °F 至 +131 °F)
存储温度	-40 °C 至 +70 °C (-40 °F 至 +158 °F)
相对湿度	<95%

订购信息

LBC 3470/00 号角扬声器

号角扬声器, 15 W, 圆形, ABS 材料, 防水和防尘, 符合 IP65 标准, 固定 0.5 米长、4 芯连接电缆, 浅灰色 RAL 7035。

订购号 **LBC3470/00**

厂商:

中国大陆联络方式:

上海
中国上海长宁区虹桥临空经济园区
福泉北路 333 号
邮编: 200335
电话: +86 21 22181111
传真: +86 21 22182388
www.boschsecurity.com.cn

中国香港联络方式:

香港
香港 沙田安心街 11 号 5 楼
华顺广场 506-509 室
电话: +852 2635 2815
传真: +852 2648 7986
www.boschsecurity.com.cn