

LBC 3482/00 tölcsérhangszóró

www.boschsecurity.hu



BOSCH
Életre tervezve



- ▶ Hatékony meghajtó
- ▶ Kiváló beszédérthetőség
- ▶ Előkészítés az opcionális vonal-/hangszóró-felüyeleti kártya belső felszereléséhez
- ▶ Víz- és porvédelem az IP 65 szerint
- ▶ EN 54-24 tanúsítvánnyal rendelkezik

A Bosch hatékony tölcsérhangszórói kiváló beszédérthetőséget és hangzélesztást biztosítanak számos kültéri alkalmazásnál. Ideális választás sportpályákra, parkokba, kiállítótermekbe, gyárakba és uszodákba.

Az LBC 3482/00 egy kör alakú, 25 W-os, 355 mm (14 in) átmérőjű tölcsérhangszóró. Alumíniumból készül. A tölcsérek széleit PVC profil borítja az ütés okozta sérülések elleni védelem érdekében. Világosszürke színben (RAL 7035) készülnek, és víz- és porvédelemmel rendelkeznek.

Vészhangosítási hangszóró

Az LBC 3482/00 hangszórót vészhangosítási rendszerekben történő használatra tervezték, és megfelel a vészhelyzetekre vonatkozó szabványoknak. A tölcsérhangszóró beépített védelemmel rendelkezik, amely biztosítja, hogy tűz esetén a hangszóró rongálódása nem károsítja azt az áramkört, amelyhez csatlakozik. Ezáltal megmarad a rendszer integritása, ami biztosítja, hogy a más területeken lévő hangszórók továbbra is használhatók legyenek az emberek tájékoztatására. A tölcsérhangszóró kerámiából készült csatlakozóblokkal, hőkioldó biztosítókkal, valamint hőálló, magas hőmérsékletet is bíró vezetékkel van felszerelve.

Elő vannak készítve az opcionális vonal-/hangszóró-felüyeleti kártyák belső felszereléséhez.

Főbb funkciók

A tölcsérhangszóró hátlapja önelöltő ABS anyagból készült (az UL 94 V0 osztály szerint). A csatlakozókábel egy, a hátsó borítón lévő kábel tömszelencén keresztül (PG 13.5) van kivezetve. A hurkolt csatlakozás biztosításához a hátsó borítón egy második lyuk is ki van alakítva (alapkivitelen le van fedve). Ezek a beépített tölcsérek külön tölcséreként és meghajtóként is kaphatók, így a tölcsér és a meghajtó bármely kombinációja telepíthető. A típusszámokat lásd a rendelési adatoknál.

Tanúsítványok és engedélyek

Minden Bosch gyártmányú hangszórót úgy terveztek, hogy a névleges teljesítményük mellett 100 órát üzemeljenek, a maximális teljesítményre vonatkozó (PHC) IEC 268-5 szabványnak megfelelően. A Bosch kifejlesztette az akusztikai elsugárzást szimuláló (SAFE) tesztet, amely igazolja, hogy a hangszórók rövid időtartamra a névleges teljesítményük kétszeresét is képesek nyújtani. Ez különleges megbízhatóságot biztosít szélsőséges körülmények között is, ami

nagyobb vásárlói elégedettséghez, a készülék hosszabb működési élettartamához, valamint sokkal kevesebb hibalehetőséghez vagy teljesítményromláshoz vezet.

Biztonság	az EN 60065 szabvány szerint
Víz- és porvédelem	az IEC 60529, IP 65 szabvány szerint
Vészhelyzet	az EN 54-24 / BS 5839-8 / EN 60849 szabvány szerint
Szélerősség	a NEN 6702: 2007 + A1: 2008, Bft11 szabvány szerint

Régió	Tanúsítvány	
Európa	CPR	EU_CPR
	CE	
	CE	EU_DOP

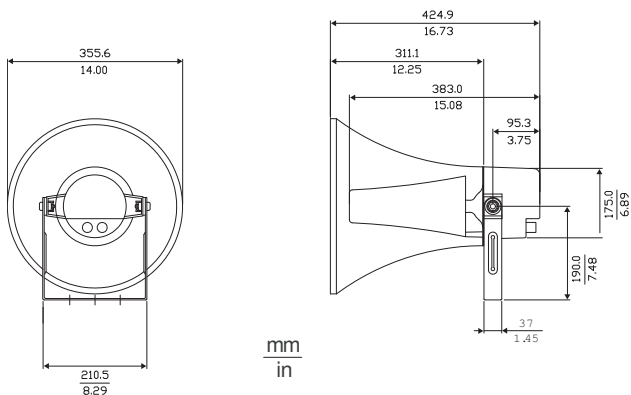
Telepítési/Rendszerfelépítési segédlet

Egyszerű teljesítménybeállítás

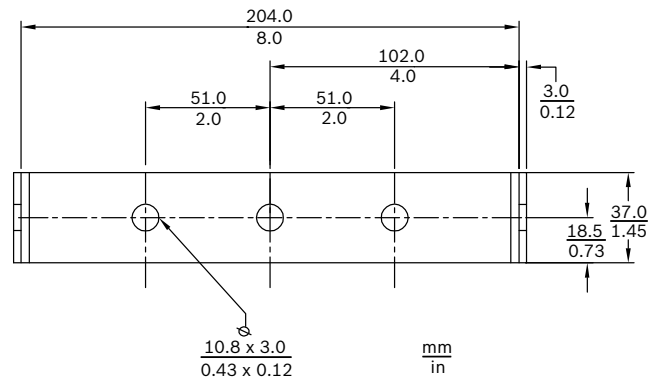
A tölcserhangszóró csavaros csatlakozóval ellátott háromutas csatlakozóblokkal rendelkezik (a testelést is beleértve). Három primer kivezetés van a megfelelő transzformátoron, hogy ki lehessen választani a névleges teljes, fél és negyed teljesítményt (3 dB-es lépésekben).

Szerelés

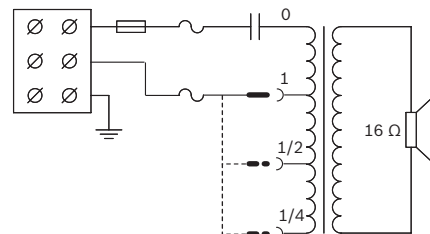
A tölcserhangszórókat robusztus, állítható acél szerelőkeretekkel együtt szállítják, így a hangnyaláb pontosan irányítható.



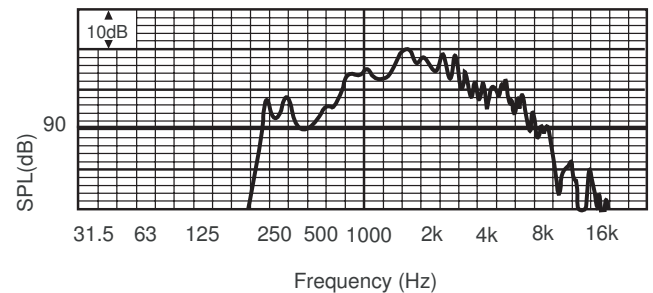
Méretetek mm-ben (in)



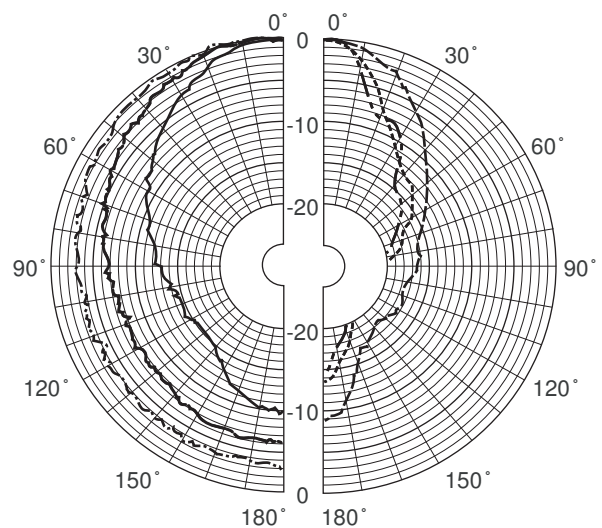
Szerelőkeret méretei



Kapcsolási rajz



Frekvenciaátvitel



- 250 Hz
- 500 Hz
- 1000 Hz
- 2000 Hz
- 4000 Hz
- 8000 Hz

Polárgörbe (rózsaszín zaj mellett mérve)

Oktávsvár érzékenysége *

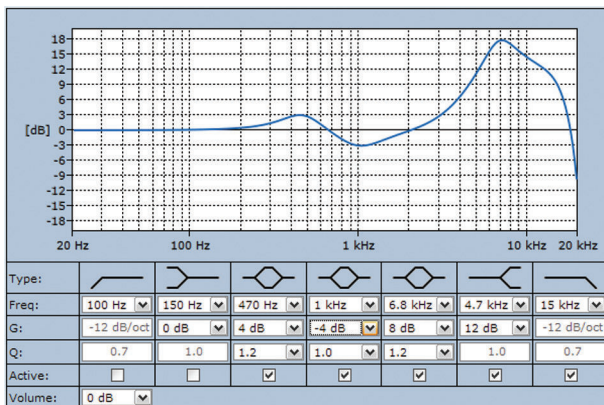
	Oktáv hangnyomásszintje (SPL) 1 W/1 m	Oktáv hangnyomásszintje (SPL) összesen 1 W/1 m	Oktáv hangnyomásszintje (SPL) összesen Pmax/1 m
125 Hz	60,1	-	-
250 Hz	86,6	-	-
500 Hz	100,2	-	-
1000 Hz	106,9	-	-
2000 Hz	104,1	-	-
4000 Hz	99,4	-	-
8000 Hz	87,8	-	-
A-súlyozott	-	100,1	113,0
Lineárisan súlyozott	-	99,8	111,8

Oktávsvár nyílásszögei

	Vízszintes	Függőleges
125 Hz	-	-
250 Hz	360	360
500 Hz	120	120
1000 Hz	75	75
2000 Hz	43	43
4000 Hz	25	25
8000 Hz	22	22

Oktávonként előírt akusztikai teljesítmény

- (minden mérést rózsaszín zajjellel végeztek; az értékek dB SPL mértékegységben vannak megadva)



Megadott aktív hangszínszabályozás, EN54-24-hez szükséges

Tartozékok

Mennyiség	Alkatrész
1	LBC 3482/00 tölcserhangszóró
1	PG 13.5 kábel tömszelence (beszerelve)

Műszaki specifikációk

Elektromos jellemzők*

Maximális teljesítmény	37,5 W
Névleges teljesítmény	25 / 12,5 / 6,25 W
Hangnyomásszint 25 W / 1 W (1 kHz, 1 m) mellett	121 dB / 107 dB (SPL)
Hatékony frekvenciatartomány (-10 dB)	550 Hz és 5 kHz között
Nyílásszög 1 kHz/4 kHz (-6 dB) mellett	70° / 25°
Névleges feszültség	100 V
Névleges impedancia	400 Ohm
Csatlakozó	Csavarozható csatlakozóblokk

* Műszaki adatok az IEC 60268-5 szabvány szerint


Mechanikai jellemzők

Méreték (hossz x max. átm.)	425 x 355 mm (16,7 x 14 in)
Tömeg	3,6 kg (8 font)
Szín	Világosszürke (RAL 7035)
Kábel átmérője	6–12 mm (0,24–0,47 in)

Környezeti jellemzők

Üzemi hőmérséklet	-25 °C és +55 °C (-13 °F és +131 °F) között
Tárolási hőmérséklet	-40 °C és +70 °C (-40 °F és +158 °F) között
Relatív páratartalom	< 95%

További paraméterek a 4786/BA/10 sz. CNBOP tesztjelentésben található.

 1438
Bosch Security Systems BV Kapittelweg 10, 4827 HG Breda, The Netherlands 10 1438-CPD-0192
EN 54-24:2008 Loudspeaker for voice alarm systems for fire detection and fire alarm systems for buildings Horn Loudspeaker 25 W LBC3482/00 Type B

Rendelési információ

LBC 3482/00 tölcserhangszóró

Tölcserhangszóró 25 W, kerek, 14"-os, alumínium/ABS anyagból, U-tartós rögzítés, víz- és porvédelem az IP 65 szerint, EN54-24 tanúsítvány, világosszürke RAL 7035.
Rendelésszám **LBC3482/00**

Hardvertartozékok

LBC 3478/00 tölcser, 14"-os, meghajtó nélkül

Tölcser, 14"-os, meghajtó nélkül, alumíniumból, LBC3472/00 (25 W), LBC3473/00 (35 W), és LBC3474/00 (50 W) tölcsermeghajtókhoz, világosszürke RAL 7035.
Rendelésszám **LBC 3478/00**

LBC 3479/00 tölcser, 20"-os, meghajtó nélkül

Tölcser, 20"-os, meghajtó nélkül, alumíniumból, LBC3472/00 (25 W), LBC3473/00 (35 W), és LBC3474/00 (50 W) tölcsermeghajtókhoz, világosszürke RAL 7035.
Rendelésszám **LBC 3479/00**

LBC 3472/00 meghajtóegység

Tölcsermeghajtó 25 W, LBC3478/00 (14") vagy LBC3479/00 (20") tölcserékhez, világosszürke RAL 7035.
Rendelésszám **LBC 3472/00**

LBC 3473/00 meghajtóegység

Tölcsermeghajtó 35 W, LBC3478/00 (14") vagy LBC3479/00 (20") tölcserékhez, világosszürke RAL 7035.
Rendelésszám **LBC 3473/00**

LBC 3474/00 meghajtóegység

Tölcsermeghajtó 50 W, LBC3478/00 (14") vagy LBC3479/00 (20") tölcserékhez, világosszürke RAL 7035.
Rendelésszám **LBC3474/00**

Képviseelő:

Hungary:

Robert Bosch Kft.
Gyömrői út 120.
1103 Budapest
Phone: +36 1 4313 200
Fax: +36 1 4313 222
hu.securitysystems@bosch.com
www.boschsecurity.hu