

# LBC 3482/00 혼 라우드스피커

www.boschsecurity.com



# BOSCH

생활 속의 기술



- ▶ 고효율 드라이버
- ▶ 탁월한 음성 재생 품질
- ▶ 라인/라우드스피커 감시 보드(옵션) 내부 장착 가능
- ▶ IP 65 규격에 준한 방수 및 방진 성능
- ▶ EN 54-24 인증

Bosch의 고품질 혼 라우드스피커는 탁월한 음성 재생 및 사운드 전송 기능을 제공하며 다양한 실외용 응용 분야에 광범위하게 사용될 수 있습니다. 이 제품은 운동장, 공원, 전시장, 공장 및 수영장용으로 매우 적합합니다.

LBC 3482/00은 직경이 355mm(14in)인 원형의 25W 혼 라우드스피커입니다. 본체는 알루미늄으로 제작되었으며 혼의 가장자리는 충격으로부터 보호될 수 있도록 PVC로 둘러싸여 있습니다. 색상은 밝은 회색(RAL 7035)이며 방수 및 방진 성능을 갖추고 있습니다.

### 음성 경보 라우드스피커

LBC 3482/00은 음성 경보 시스템에 사용하도록 설계되어 있으며 비상 관련 표준을 준수합니다.

이 혼 라우드스피커는 보호 기능을 내장하고 있어 화재시 라우드스피커가 손상되더라도 스피커와 연결된 회로에 장애가 발생하지 않습니다. 이러한 식으로 시스템의 무결성이 유지되므로 다른 구역의 라우드스피커를 통해 계속해서 사람들에게 상황을 알릴 수 있습니다. 이 혼 라우드스피커는 세라믹 터미널 블록, 온도 퓨즈 및 고온용 내열 배선을 갖추고 있습니다.

또한 옵션으로 제공되는 라인/라우드스피커 감시 보드를 내부 장착할 수 있는 구조로 설계되어 있습니다.

### 기능

혼의 뒷면 커버는 자기소화성 ABS로 제조되어 있습니다(클래스 UL 94 V0 규정 준수). 연결 케이블은 뒷면 커버의 케이블 글랜드(PG 13.5)를 통해 인입되며 또한 뒷면 커버에는 루프 스루 연결을 위한 별도의 구멍이 있습니다(기본 제공 시 덮여 있음).

뿐만 아니라 이 통합형 혼의 혼과 드라이버는 별개로 사용할 수 있기 때문에 어떠한 혼과 드라이버의 조합으로도 설치할 수 있습니다. 유형 번호는 주문 정보를 참조하십시오.

### 인증 및 승인

Bosch의 모든 라우드스피커는 IEC 268-5 PHC(Power Handling Capacity) 표준에 따라 설계되어 있어 정격 전력에서 100시간을 작동해도 이상이 발생하지 않습니다. 또한 Bosch는 SAFE(Simulated Acoustical Feedback Exposure) 테스트를 개발하여 단시간 동안 정격 전력의 두 배에 달하는 전력이 공급되더라도 제품에 이상이 없음을 입증했습니다. 이처럼 극한의 상황에서도 변함 없는 신뢰성이 보장되므로 고객의 만족도가 높아지고 보다 오랜 작동 수명이 보장되며 고장이나 성능 저하의 가능성이 크게 감소합니다.

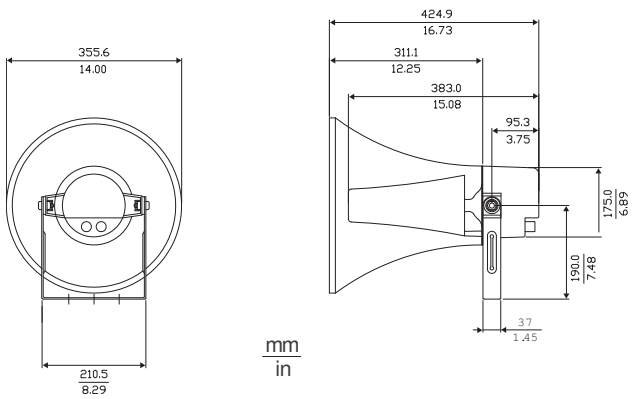
안전	EN 60065 준수
방수 및 방진	IEC 60529, IP 65 준수

비상	EN 54-24/BS 5839-8/EN 60849 준수	
풍력	NEN 6702: 2007 + A1: 2008, Bft11 준수	
지역	인증서	
유럽	CPR	EU_CPR
	CE	
	CE	EU_DOP

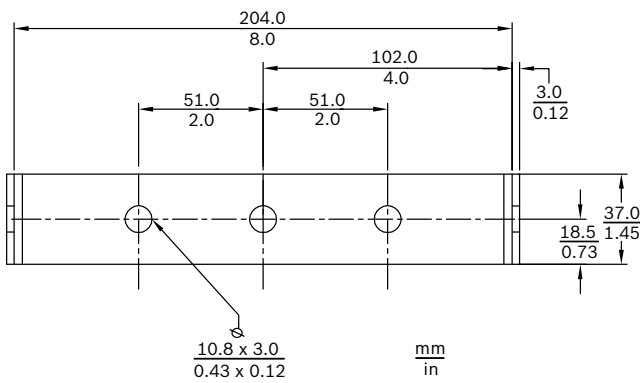
**설치/구성 참고 사항**

간단한 전원 설정이 혼에는 스크루로 연결할 수 있는 3상 터미널 블록이 있습니다(접지 포함). 정합 변압기에는 3개의 1차 탭이 있어 출력 레벨을 표준 전출력, 반출력 또는 1/4 출력 중에서 선택할 수 있습니다(3dB 단위).

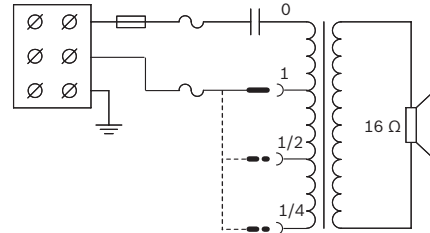
장착이 혼 라우드스피커는 견고하고 조정이 가능한 강철제 장착 브래킷과 함께 공급되므로 사운드 빔을 정확한 방향으로 지향할 수 있습니다.



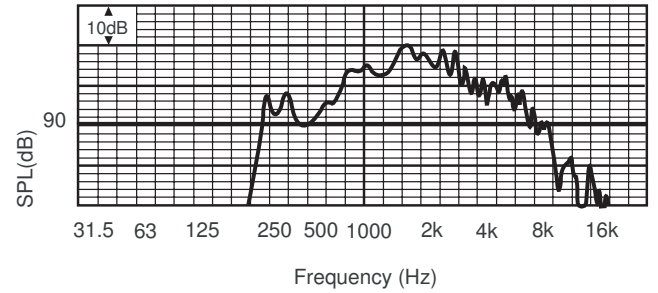
크기(mm(in))



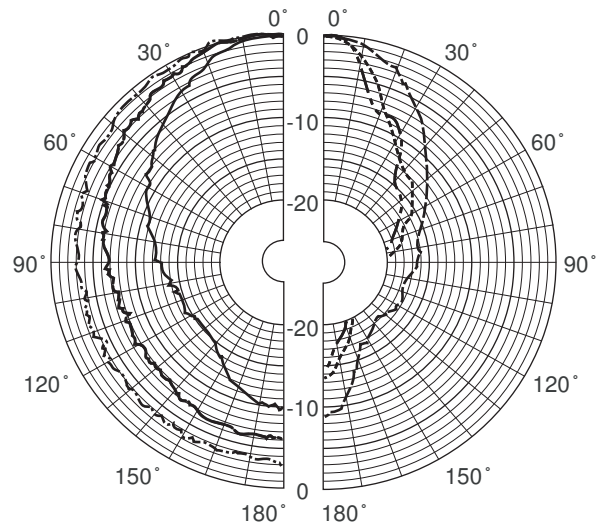
브래킷 크기



회로도



주파수 응답



플라 다이어그램(핑크 노이즈로 측정)

옥타브 대역 감도\*

	옥타브 SPL 1W/1m	총 옥타브 SPL 1W/1m	총 옥타브 SPL Pmax/1m
125Hz	60.1	-	-
250Hz	86.6	-	-
500Hz	100.2	-	-
1000Hz	106.9	-	-
2000Hz	104.1	-	-

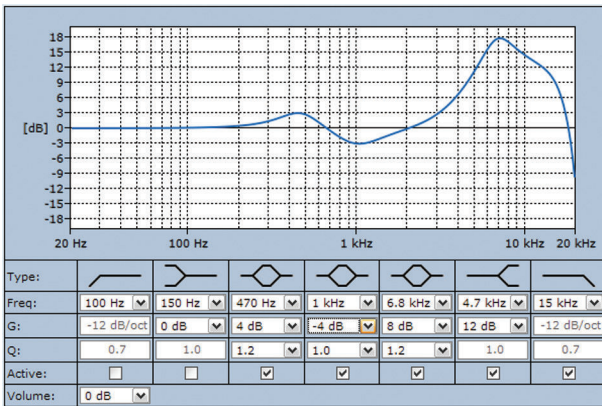
4000Hz	99.4	-	-
8000Hz	87.8	-	-
A-가중	-	100.1	113.0
Lin-가중	-	99.8	111.8

옥타브 대역 개방각

	수평	수직
125Hz	-	-
250Hz	360	360
500Hz	120	120
1000Hz	75	75
2000Hz	43	43
4000Hz	25	25
8000Hz	22	22

옥타브 단위로 지정된 음향 성능

- (모든 측정값의 기준은 핑크 노이즈 신호이며 값의 단위는 dB SPL 입니다.)



지정된 활성 이퀄라이제이션, EN54-24 에 필수

제공된 부품

수량	구성품
1 개	LBC 3482/00 혼 라우드스피커
1 개	PG 13.5 케이블 글랜드(장착)

기술 사양

전기적 특성\*

최대출력	37.5W
정격 출력	25/12.5/6.25W
음압 레벨 @ 25W/1W(1kHz, 1m)	121dB/107dB(SPL)
유효 주파수 대역(-10dB)	550Hz - 5kHz
개방각 @ 1kHz/4kHz(-6dB)	70°/25°

정격 전압	100V
정격 임피던스	400ohm
커넥터	스크루 터미널 블록

\* IEC 60268-5 에 준한 기술적 성능 데이터

기계적 특성

크기(길이 x 직경, 최대)	425 x 355mm(16.7 x 14in)
무게	3.6kg(8lb)
색상	밝은 회색(RAL 7035)
케이블 직경	6mm - 12mm (0.24 - 0.47in)

환경적 특성

작동 온도	-25°C - +55°C(-13°F - +131°F)
보관 온도	-40°C - +70°C(-40°F - +158°F)
상대 습도	<95%

다른 매개변수는 CNBOP 테스트 보고서 nr 4786/BA/10 에서 확인할 수 있습니다.

CE

1438

Bosch Security Systems BV  
Kapittelweg 10, 4827 HG Breda, The Netherlands  
10  
1438-CPD-0192

EN 54-24:2008

Loudspeaker for voice alarm systems  
for fire detection and fire alarm systems for buildings

Horn Loudspeaker 25 W  
LBC3482/00  
Type B

주문 정보

**LBC 3482/00** 혼 라우드스피커

혼 라우드스피커 25W - 원형, 14 인치, 알루미늄/ABS 소재, U 브래킷 장착, 방수 및 방진 IP 65, EN54-24 인증, 밝은 회색 RAL 7035

주문 번호 **LBC3482/00**

액세서리

**LBC 3478/00** 혼, 14"(드라이버 제외)

혼 14 인치(드라이버 제외) - 알루미늄 소재, 혼 드라이버 LBC3472/00(25W), LBC3473/00(35W), LBC3474/00(50W)과 함께 사용, 밝은 회색 RAL 7035

주문 번호 **LBC 3478/00**

**LBC 3479/00 혼, 20" (드라이버 제외)**

혼 20 인치(드라이버 제외): 알루미늄 소재, 혼 드라이버  
LBC3472/00(25W), LBC3473/00(35W),  
LBC3474/00(50W)과 함께 사용, 밝은 회색 RAL 7035  
주문 번호 **LBC 3479/00**

---

**LBC 3472/00 드라이버 장치**

혼 드라이버 25W - LBC3478/00(14 인치) 또는  
LBC3479/00(20 인치) 혼과 함께 사용, 밝은 회색 RAL  
7035  
주문 번호 **LBC 3472/00**

---

**LBC 3473/00 드라이버 장치**

혼 드라이버 35W - LBC3478/00(14 인치) 또는  
LBC3479/00(20 인치) 혼과 함께 사용, 밝은 회색 RAL  
7035  
주문 번호 **LBC 3473/00**

---

**LBC 3474/00 드라이버 장치**

혼 드라이버 50W - LBC3478/00(14 인치) 또는  
LBC3479/00(20 인치) 혼과 함께 사용, 밝은 회색 RAL  
7035  
주문 번호 **LBC3474/00**

---

대표:

대한민국 (ST/SKR)  
한국로버트보쉬기전주식회사  
기흥구 보경동 298 번지  
경기도 용인시 우)446-913  
전화: 82 31 270 4765  
팩스: 82 31 270 4601  
kyoungnam.kim@kr.bosch.com  
www.boschsecurity.co.kr