

LBC 3482/00 Hoornluidspreker

www.boschsecurity.nl



BOSCH

Technologie voor het leven



- ▶ Zeer efficiënte driver
- ▶ Uitstekende spraakweergave
- ▶ Voorbereid voor inbouw van de optionele lijn-/luidsprekerbewakingskaart
- ▶ Bescherming tegen water en stof conform IP 65
- ▶ Gecertificeerd conform EN 54-24

De zeer efficiënte hoornluidsprekers van Bosch bieden een uitstekende spraakweergave en geluidsverdeling voor uiteenlopende buitentoepassingen. Ze zijn ideaal voor sportterreinen, parken, beurzen, fabrieken en zwembaden.

De LBC 3482/00 is een ronde hoornluidspreker met een vermogen van 25 W en een diameter van 355 mm. De luidspreker is gemaakt van aluminium. De randen van de hoorns zijn afgewerkt met een PVC-profiel ter bescherming tegen stoten. Ze zijn lichtgrijs (RAL 7035) en beschermd tegen water en stof.

Luidspreker voor gesproken woord ontruiming

De LBC 3482/00 is bedoeld voor gebruik in gesproken woord ontruimingssystemen en voldoet aan de normen voor noodsituaties.

De hoornluidspreker heeft een ingebouwde beveiliging om ervoor te zorgen dat bij brand beschadiging van de luidspreker niet resulteert in het uitvallen van het circuit waarop de luidspreker is aangesloten. Op die manier blijft de integriteit van het systeem gehandhaafd, waardoor luidsprekers op andere plaatsen nog steeds kunnen worden gebruikt om mensen op de hoogte te stellen van de situatie. De

hoornluidspreker is voorzien van een keramische aansluitklem, een thermische zekering en hittebestendige bekabeling.

Ze hebben een voorziening voor de inbouw van de optionele lijn-/luidsprekerbewakingskaarten.

Basisfuncties

De afdekplaat van de hoorn is gemaakt van zelfdovend ABS (conform klasse UL 94 V0). De aansluitkabel wordt naar buiten gevoerd via een kabeldoorvoer (PG 13,5) in de afdekplaat. Ten behoeve van een doorlusverbinding is de afdekplaat voorzien van een tweede gat (standaard afgedekt).

Deze geïntegreerde hoorns zijn ook leverbaar als afzonderlijke hoorn en driver, waardoor elke combinatie van hoorn en driver kan worden geïnstalleerd. Zie de bestelinformatie voor de typenummers.

Certificaten en goedkeuringen

Alle luidsprekers van Bosch moeten 100 uur op hun nominale vermogen kunnen werken, in overeenstemming met de IEC 268-5 PHC-normen (Power Handling Capacity: vermogenscapaciteit). Bosch heeft tevens de SAFE-test (Simulated Acoustical

Feedback Exposure) ontwikkeld om aan te tonen dat de luidsprekers korte perioden op twee maal hun nominale vermogen kunnen werken. Hierdoor wordt extra betrouwbaarheid onder extreme omstandigheden gewaarborgd, resulterend in een grotere klanttevredenheid, langere levensduur en een veel geringere kans op uitval of afname van de prestaties.

Veiligheid	conform EN 60065
Bescherming tegen water en stof	conform IEC 60529, IP 65
Noodsituatie	conform EN 54-24 / BS 5839-8 / EN 60849
Windkracht	conform NEN 6702: 2007 + A1:2008, Bft 11

Regio	Certificiëring	
Europa	CPR	EU_CPR
	CE	
	CE	EU_DOP

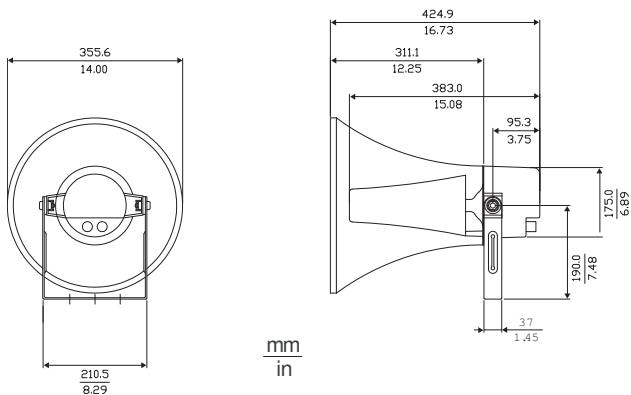
Installatie/configuratie

Eenvoudig in te stellen vermogen

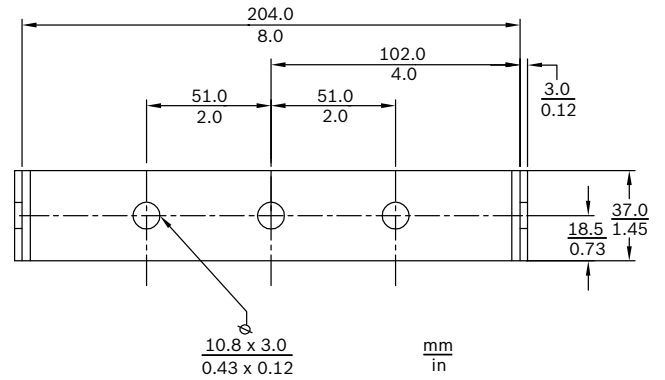
De hoorn heeft een drieweg-kroonsteen met schroefaansluiting (inclusief aarde). De bijbehorende transformator is voorzien van drie primaire vermogenstrappen, zodat er een keuze gemaakt kan worden uit nominaal vol vermogen, half vermogen of kwart vermogen (in stappen van 3 dB).

Montage

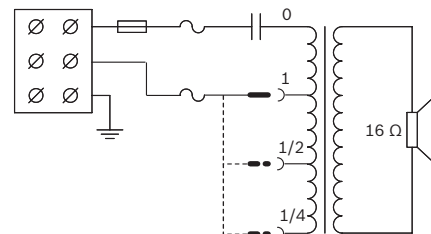
Met de hoornluidsprekers worden stevige verstelbare, stalen montagebeugels geleverd, zodat het geluid nauwkeurig kan worden gericht.



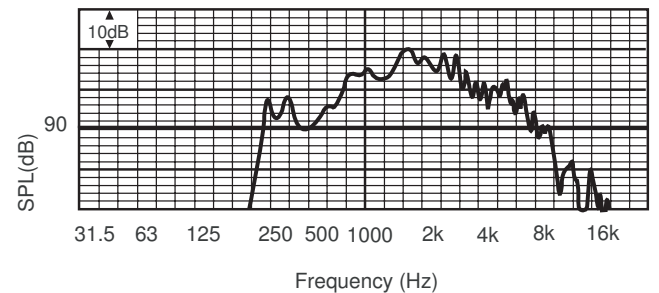
Afmetingen in mm



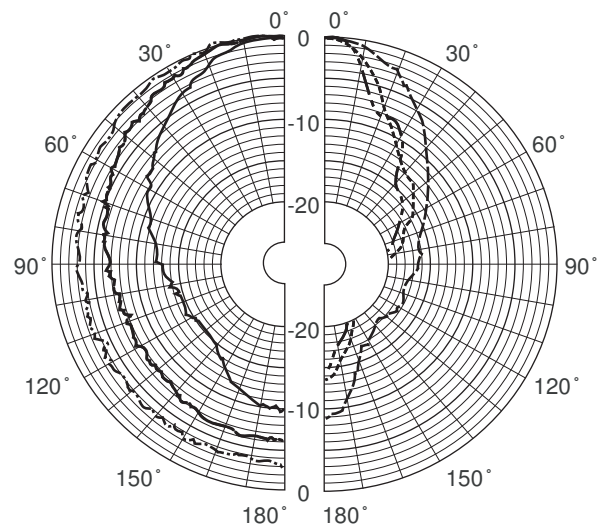
Afmetingen beugels



Schakelschema



Frequentiebereik



- 250 Hz
- - - 500 Hz
- 1000 Hz
- 2000 Hz
- - - 4000 Hz
- 8000 Hz

Polair diagram (gemeten in roze ruis)

Octaafbandgevoeligheid *

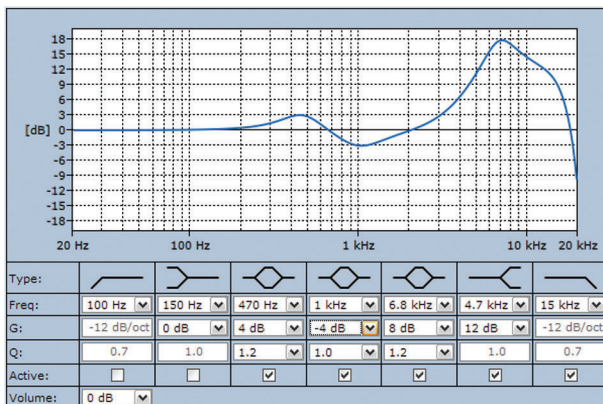
	Octaaf-geluidsdrkniv eau 1W/1m	Totaal octaaf- geluidsdrkniv eau 1W/1m	Totaal octaaf- geluidsdrkniv eau Pmax/1m
125 Hz	60,1	-	-
250 Hz	86,6	-	-
500 Hz	100,2	-	-
1000 Hz	106,9	-	-
2000 Hz	104,1	-	-
4000 Hz	99,4	-	-
8000 Hz	87,8	-	-
A-gewogen	-	100,1	113,0
Lin-gewogen	-	99,8	111,8

Openingshoeken octaafband

	Horizontaal	Verticaal
125 Hz	-	-
250 Hz	360	360
500 Hz	120	120
1000 Hz	75	75
2000 Hz	43	43
4000 Hz	25	25
8000 Hz	22	22

Akoestische karakteristieken gespecificeerd per octaaf

- (alle metingen worden uitgevoerd met een roze-ruissignaal; de waarden zijn dB SPL-waarden)



Gespecificeerde actieve equalisatie, vereist voor EN54-24

Meegeleverde onderdelen

Aantal	Component
1	LBC 3482/00 Hoornluidspreker
1	Kabeldoorvoer PG 13,5 (gemonteerd)

Technische specificaties

Elektrisch*

Maximaal vermogen	37,5 W
Nominaal vermogen	25 / 12,5 / 6,25 W
Geluidsdrkniveau bij 25 W / 1 W (1 kHz, 1 m)	121 dB / 107 dB (geluidsdrkniveau)
Effectief frequentiebereik (-10 dB)	550 Hz tot 5 kHz
Openingshoek bij 1 kHz/4 kHz (-6 dB)	70° / 25°
Nominale spanning	100 V
Nominale impedantie	400 ohm
Connector	Schroefklemmenblok

* Technische gegevens conform IEC 60268-5


Mechanische specificaties

Afmetingen (L x D max.)	425 x 355 mm
Gewicht	3,6 kg
Kleur	Lichtgrijs (RAL 7035)
Kabeldiameter	6 mm tot 12 mm

Omgevingseisen

Bedrijfstemperatuur	-25 °C tot +55 °C
Opslagtemperatuur	-40 °C tot +70 °C
Relatieve vochtigheidsgraad	< 95%

Andere parameters zijn verkrijgbaar in CNBOP testrapport nr. 4786/BA/10.

 1438
Bosch Security Systems BV Kapittelweg 10, 4827 HG Breda, The Netherlands 10 1438-CPD-0192
EN 54-24:2008 Loudspeaker for voice alarm systems for fire detection and fire alarm systems for buildings Horn Loudspeaker 25 W LBC3482/00 Type B

Bestelinformatie

LBC 3482/00 Hoornluidspreker

Hoornluidspreker 25 W, rond, 14 inch, aluminium/ABS-materiaal, U-beugelmontage, beschermd tegen water en stof conform IP 65, EN54-24-gecertificeerd, lichtgrijs RAL 7035.

Opdrachtnummer **LBC3482/00**

Hardware-accessoires

LBC 3478/00 Hoorn, 14 inch zonder driver

Hoorn 14 inch zonder driver, aluminium materiaal, voor gebruik met hoorndrivers LBC3472/00 (25 W), LBC3473/00 (35 W), en LBC3474/00 (50 W), lichtgrijs RAL 7035.

Opdrachtnummer **LBC 3478/00**

LBC 3479/00 Hoorn, 20 inch zonder driver

Hoorn 20 inch zonder driver, aluminium materiaal, voor gebruik met hoorndrivers LBC3472/00 (25 W), LBC3473/00 (35 W), en LBC3474/00 (50 W), lichtgrijs RAL 7035.

Opdrachtnummer **LBC 3479/00**

LBC 3472/00 Driver

Hoorndriver 25 W, voor gebruik met hoorn LBC3478/00 of LBC3479/00 (respectievelijk 14 en 20 inch), lichtgrijs RAL 7035.

Opdrachtnummer **LBC 3472/00**

LBC 3473/00 Driver

Hoorndriver 35 W, voor gebruik met hoorn LBC3478/00- of LBC3479/00 (respectievelijk 14 en 20 inch), lichtgrijs RAL 7035.

Opdrachtnummer **LBC 3473/00**

LBC 3474/00 Driver

Hoorndriver 50 W, voor gebruik met hoorn LBC3478/00- of LBC3479/00 (respectievelijk 14 en 20 inch), lichtgrijs RAL 7035.

Opdrachtnummer **LBC3474/00**

Vertegenwoordigd door:

Nederland:

Bosch Security Systems B.V.
Postbus 80002
5600 JB Eindhoven
Telefoon: +31 40 2577 200
Fax: +31 40 2577 202
nl.securitysystems@bosch.com
www.boschsecurity.nl

België:

Bosch Security Systems NV/SA
Torkonjestraat 21F
8510 Kortrijk-Marke
Telefoon: +32 56 20 02 40
Fax: +32 56 20 26 75
be.securitysystems@bosch.com
www.boschsecurity.be