

# LBC 3482/00 Horn Loudspeaker

www.boschsecurity.com



# BOSCH

เทคโนโลยีเพื่อชีวิต



- ▶ ตัวขับประสิทธิภาพสูง
- ▶ คุณภาพเสียงพูดที่ชัดเจน
- ▶ ช่องสำหรับติดตั้งแผ่นติดตั้งสำหรับสาย/ลำโพงที่เป็นอุปกรณ์เสริมด้านใน
- ▶ กันน้ำและฝุ่นตามมาตรฐาน IP 65
- ▶ ได้รับการรับรองมาตรฐาน EN 54-24

ลำโพงแบบ Horn ประสิทธิภาพสูงของ Bosch ให้คุณภาพเสียงพูดและการกระจายเสียงที่ชัดเจน สำหรับการประยุกต์ใช้งานกลางแจ้งได้อย่างหลากหลาย เหมาะอย่างยิ่งสำหรับการใช้งานในสนามกีฬา ที่จอดรถ ศูนย์แสดงสินค้า โรงงาน และสระว่ายน้ำ

LBC 3482/00 เป็นลำโพงแบบ Horn 25 W แบบกลม ขนาดเส้นผ่านศูนย์กลาง 355 มม. (14 นิ้ว) ทำจากอะลูมิเนียม ขอบของ Horns คลุมปิดด้วยวัสดุ PVC เพื่อป้องกันการกระแทก มีสีเทาอ่อน (RAL 7035) และกันน้ำและฝุ่น

ลำโพงระบบเตือนภัยด้วยเสียง

LBC 3482/00 ได้รับการออกแบบสำหรับใช้งานในระบบเตือนภัยด้วยเสียง และสอดคล้องกับมาตรฐานลูกเงิน

ลำโพงแบบ Horn มีระบบการป้องกันในตัวเพื่อให้มั่นใจได้ว่า ในกรณีที่เกิดไฟไหม้ เมื่อลำโพงได้รับความเสียหายจะไม่ส่งผลให้วงจรไฟฟ้าที่อยู่เสียหายไปด้วย ในลักษณะนี้ ระบบทั้งหมดจะยังคงทำงานต่อไป ทำให้ลำโพงที่อยู่ในจุดอื่น ๆ ยังคงสามารถแจ้งเตือนภัยต่อไปได้ ลำโพงแบบ Horn ประกอบด้วยแผงเชื่อมต่อเซรามิก ทิวส์ความร้อน และสายไฟกันความร้อนและอุณหภูมิสูง มีช่องสำหรับติดตั้งแผงตรวจสอบสาย/ลำโพงที่เป็นอุปกรณ์เสริมด้านใน

## ฟังก์ชัน

แผงปิดด้านหลัง Horn ทำจาก ABS ตับไฟเองได้เมื่อคิดไฟ (ตามคลาส UL 94 V0) สายต่อเชื่อมเข้าในปลอกสวมสาย (PG 13.5) ที่แผงปิดด้านหลัง แผงปิดด้านหลังมีรูติดตั้งรูที่สอง (เป็นอุปกรณ์มาตรฐาน) สำหรับการต่อพ่วง

Horn แบบธรรมดานี้มีจำหน่ายแยกต่างหากจาก Horn และตัวขับ เพื่อให้สามารถเลือกติดตั้งชุด horn และตัวขับแบบกำหนดเองได้ ดูที่ข้อมูลการสั่งซื้อสำหรับหมายเลขรุ่น

## หนังสือรับรองและใบอนุญาต

ลำโพง Bosch ทุกตัวได้รับการออกแบบให้รองรับการทำงาน 100 ชั่วโมงที่กำลังไฟปกติ ซึ่งสอดคล้องตามมาตรฐาน IEC 268-5 Power Handling Capacity (PHC) Bosch ยังได้พัฒนาการทดสอบ Simulated Acoustical Feedback Exposure (SAFE) เพื่อแสดงให้เห็นว่า ลำโพงสามารถทนทานต่อระดับกำลังไฟที่มากกว่าปกติได้ถึง 2 เท่าในระยะเวลาสั้นๆ ซึ่งเป็นการเพิ่มความไว้วางใจมากขึ้น ขณะที่ทำงานภายใต้สภาพแวดล้อมที่ไม่เอื้ออำนวย เป็นผลให้ลูกค้าพึงพอใจมากขึ้น มีอายุการใช้งานนานขึ้น และมีโอกาสเกิดความผิดปกติหรือมีประสิทธิภาพที่ด้อยลงน้อยที่สุด

| ความปลอดภัย   | ตามมาตรฐาน EN 60065                         |        |
|---------------|---|--------|
| กันน้ำและฝุ่น | ตามมาตรฐาน IEC 60529, IP 65                 |        |
| กรณีฉุกเฉิน   | ตามมาตรฐาน EN 54-24 / BS 5839-8 / EN 60849  |        |
| แรงลม         | ตามมาตรฐาน NEN 6702: 2007 + A1: 2008, Bft11 |        |
| พื้นที่       | การรับรอง                                   |        |
| ยุโรป         | CPR   | EU_CPR |
|               | CE  |        |
|               | CE  | EU_DOP |

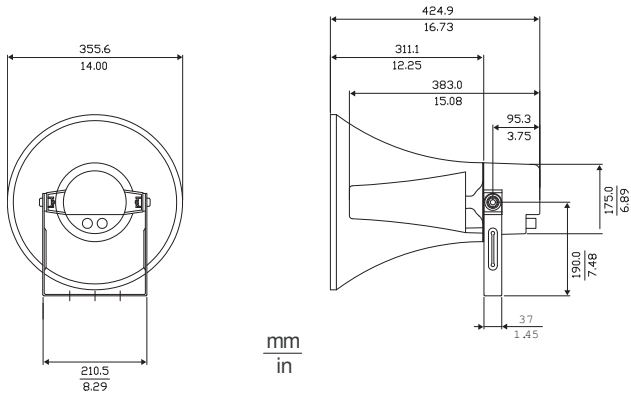
คำแนะนำการติดตั้ง/การตั้งท่า

การตั้งท่าเปิดเครื่องแบบง่าย

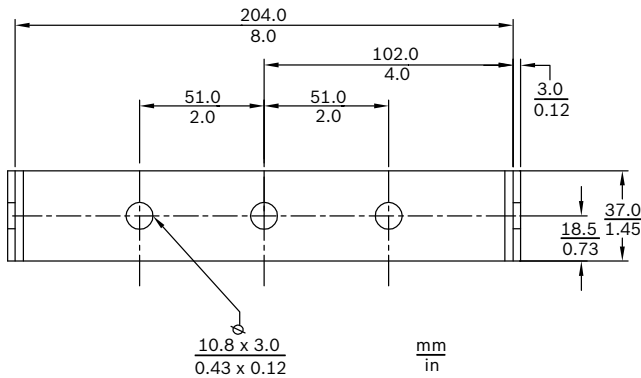
**Horn** มีแผงข้อต่อ 3 ทางพร้อมข้อต่อสกรู (รวมสายดิน) เทปแยกสามทางมีอยู่ในหม้อแปลง สำหรับเลือกการกระจายกำลังแบบเต็มกำลัง ครึ่งกำลัง หรือหนึ่งส่วนสี่ กำลังขับ (ภายในระดับ 3 dB)

การติดตั้ง

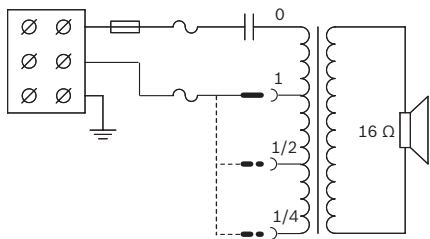
ลำโพงแบบ **Horn** มีตัวยึดสำหรับติดตั้งแบบปรับได้ทำจากเหล็กที่มีความทนทานแข็งแรงให้มาด้วย เพื่อให้ติดตั้งได้ถูกต้องและส่งออกกำลังเสียงได้ดีที่สุด



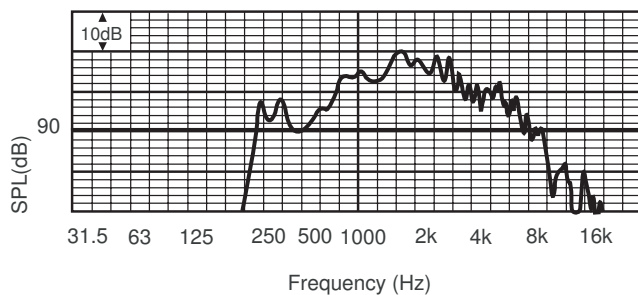
ขนาดในหน่วย มม. (นิ้ว)



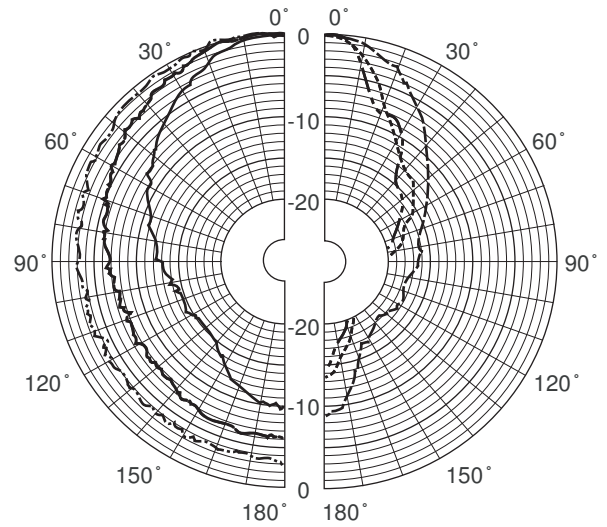
ขนาดตัวยึด



แผนผังวงจร



ความถี่ตอบสนอง



- 250 Hz
- 500 Hz
- 1000 Hz
- 2000 Hz
- 4000 Hz
- 8000 Hz

แผนภาพรูปแบบทิศทางสัญญาณเสียง (วัดด้วยสัญญาณเสียง pink noise)

ความไวของชั้นความถี่ \*

|                            | ชั้นความถี่ SPL<br>1 วัตต์/1ม. | ชั้นความถี่ SPL<br>รวม<br>1 วัตต์/1ม. | ชั้นความถี่ SPL<br>รวม<br>กำลังงานสูงสุด/<br>1ม. |
|----------------------------|--------------------------------|---------------------------------------|--|
| 125 Hz                     | 60.1                           | -                                     | -  |
| 250 Hz                     | 86.6                           | -                                     | -  |
| 500 Hz                     | 100.2                          | -                                     | -  |
| 1000 Hz                    | 106.9                          | -                                     | -  |
| 2000 Hz                    | 104.1                          | -                                     | -  |
| 4000 Hz                    | 99.4                           | -                                     | -  |
| 8000 Hz                    | 87.8                           | -                                     | -  |
| ตัวถ่วงน้ำหนัก A           | -                              | 100.1                                 | 113.0  |
| ตัวถ่วงน้ำหนักเชิง<br>เส้น | -                              | 99.8                                  | 111.8  |

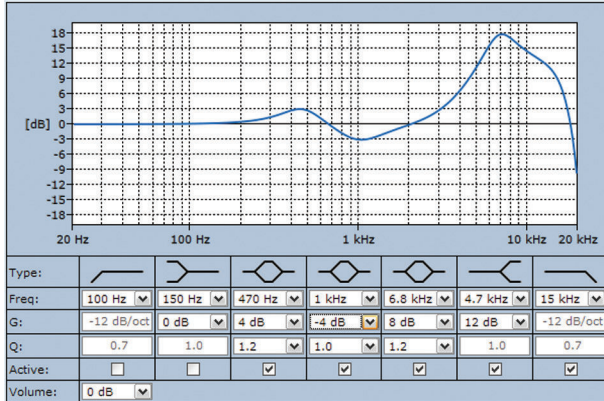
มุมของช่องเปิด Octave band

|         | แนวนอน | แนวตั้ง |
|---------|--------|---------|
| 125 Hz  | -      | -       |
| 250 Hz  | 360    | 360     |
| 500 Hz  | 120    | 120     |
| 1000 Hz | 75     | 75      |
| 2000 Hz | 43     | 43      |

|         |    |    |  |
|---------|----|----|--|
| 4000 Hz | 25 | 25 |  |
| 8000 Hz | 22 | 22 |  |

ประสิทธิภาพเสียงที่ระบุต่อชั้นความถี่

- (การวัดทั้งหมดทำในสัญญาณ pink noise ซึ่งทำจะอยู่ใน dB SPL)



การปรับเท่าที่ใช้งานที่ระบุ ซึ่งจำเป็นสำหรับ EN54-24

ชิ้นส่วนที่มีให้

| จำนวน | ส่วนประกอบ                     |
|-------|--------------------------------|
| 1     | LBC 3482/00 Horn Loudspeaker   |
| 1     | ปลอกสวมสาย PG 13.5 (ติดตั้งมา) |

ข้อมูลจำเพาะด้านเทคนิค

| คุณสมบัติทางไฟฟ้า*                           |                       |
|--|-----------------------|
| กำลังไฟสูงสุด                                | 37.5 W                |
| กำลังไฟพิกัด                                 | 25 / 12.5 / 6.25 W    |
| ระดับแรงดันเสียงที่ 25 W / 1 W (1 kHz, 1 ม.) | 121 dB / 107 dB (SPL) |
| ช่วงความถี่ที่มีประสิทธิภาพ (-10 dB)         | 550 Hz ถึง 5 kHz      |
| มุมของช่องเปิดที่ 1 kHz/4 kHz (-6 dB)        | 70° / 25°             |
| แรงดันไฟฟ้า                                  | 100 V                 |
| อิมพีแดนซ์พิกัด                              | 400 ohm               |
| ขั้วต่อ                                      | แผงขั้วต่อสกรู        |


\* ข้อมูลประสิทธิภาพทางเทคนิคตามมาตรฐาน IEC 60268-5

| ลักษณะอุปกรณ์           |                                   |
|-------------------------|-----------------------------------|
| ขนาด (ยาว X ลึกสูงสุด)  | 425 x 355 มม. (16.7 x 14 นิ้ว)    |
| น้ำหนัก                 | 3.6 กก. (8 ปอนด์)                 |
| สี                      | สีเทาอ่อน (RAL 7035)              |
| เส้นผ่านศูนย์กลางของสาย | 6 ถึง 12 มม. (0.24 ถึง 0.47 นิ้ว) |

สภาพแวดล้อม

|                        |  |
|------------------------|--|
| อุณหภูมิในการทำงาน     | -25 °C ถึง +55 °C (-13 °F ถึง +131 °F) |
| อุณหภูมิในการเก็บรักษา | -40 °C ถึง +70 °C (-40 °F ถึง +158 °F) |
| ความชื้นสัมพัทธ์       | <95%                                   |

พารามิเตอร์อื่นๆ จะมีในรายงานการทดสอบ CNBOP nr 4786/BA/10



1438

Bosch Security Systems BV  
Kapittelweg 10, 4827 HG Breda, The Netherlands  
10  
1438-CPD-0192

EN 54-24:2008

Loudspeaker for voice alarm systems  
for fire detection and fire alarm systems for buildings

Horn Loudspeaker 25 W  
LBC3482/00  
Type B

ข้อมูลการสั่งซื้อ

**LBC 3482/00 Horn Loudspeaker**

ลำโพงแบบ Horn 25 W, แบบกลม, 14 นิ้ว, อะลูมิเนียม/วัสดุ ABS, ตัวชดสำหรับติดตั้งรูปตัว U, กันน้ำและฝุ่นตามมาตรฐาน IP65, ได้รับการรับรองตามมาตรฐาน EN54-24, สีเทาอ่อน RAL 7035  
เลขที่ใบสั่งซื้อ **LBC3482/00**

อุปกรณ์เสริมฮาร์ดแวร์

**LBC 3478/00 Horn, 14"** ไม่มีตัวขับ

Horn 14 นิ้ว ไม่มีชุดขับ, วัสดุอะลูมิเนียม, สำหรับใช้กับชุดขับ Horn LBC3472/00 (25 W), LBC3473/00 (35 W) และ LBC3474/00 (50 W), สีเทาอ่อน RAL 7035  
เลขที่ใบสั่งซื้อ **LBC 3478/00**

**LBC 3479/00 Horn, 20"** ไม่มีตัวขับ

Horn 20 นิ้ว ไม่มีชุดขับ, วัสดุอะลูมิเนียม, สำหรับใช้กับชุดขับ Horn LBC3472/00 (25 W), LBC3473/00 (35 W) และ LBC3474/00 (50 W), สีเทาอ่อน RAL 7035  
เลขที่ใบสั่งซื้อ **LBC 3479/00**

**LBC 3472/00 Horn Driver**

ชุดขับ Horn 25 W, สำหรับใช้กับ Horn LBC3478/00 (14 นิ้ว) หรือ LBC3479/00 (20 นิ้ว), สีเทาอ่อน RAL 7035  
เลขที่ใบสั่งซื้อ **LBC 3472/00**

**LBC 3473/00 Horn Driver**

ชุดขับ Horn 35 W, สำหรับใช้กับ Horn LBC3478/00 (14 นิ้ว) หรือ LBC3479/00 (20 นิ้ว), สีเทาอ่อน RAL 7035  
เลขที่ใบสั่งซื้อ **LBC 3473/00**

**LBC 3474/00 Horn Driver**

ชุดขับ Horn 50 W, สำหรับใช้กับ Horn LBC3478/00 (14 นิ้ว) หรือ LBC3479/00 (20 นิ้ว), สีเทาอ่อน RAL 7035  
เลขที่ใบสั่งซื้อ **LBC3474/00**

หน้ากระดาษ:

ประเทศไทย:

บริษัท ไบรน์ค็อก บิโอส จำกัด  
287 อาคารเอ็มเอชทีไฮเวย์ ชั้น 11 ถนน บางรัก  
กรุงเทพมหานคร 10500  
โทรศัพท์: +66 2639 3111  
โทรสาร: +66 2631 2030  
samarnt@th.bosch.com  
www.bosch.co.th