

# LBC 3483/00 - Haut-parleur à pavillon

www.boschsecurity.fr



Les haut-parleurs à chambre de compression Bosch à haut rendement restituent fidèlement la parole avec une excellente répartition sonore et peuvent être utilisés dans un large éventail d'applications extérieures. Solution idéale pour les terrains de sport, les parcs, les expositions, les usines et les piscines. Le LBC 3483/00 est un haut-parleur à chambre de compression de 35 W avec un diamètre de 490 mm. Il est fabriqué en aluminium. Les bords des pavillons sont recouverts d'un profilé en PVC qui les protègent contre les chocs. En finition gris clair (RAL 7035), ils sont protégés contre l'eau et la poussière.

## Haut-parleur de sonorisation et d'évacuation

Le LBC 3483/00 est conçu pour une utilisation dans les systèmes de sonorisation et d'évacuation. Il est conforme aux normes en matière d'urgence. Le haut-parleur à pavillon intègre une protection garantissant qu'en cas d'incendie, une dégradation du haut-parleur ne risque pas d'endommager le circuit auquel il est raccordé. L'intégrité du système est ainsi préservée, les haut-parleurs des autres zones pouvant continuer à diffuser les messages de sécurité. Le haut-parleur est doté d'un bornier céramique, d'un fusible thermique et de câbles résistant aux températures élevées.

- ▶ Enceinte à haut rendement
- ▶ Reproduction vocale de haute qualité
- ▶ Emplacement pour le montage interne d'une carte de surveillance de ligne ou de haut-parleur (en option)
- ▶ Protection contre l'eau et la poussière, IP 65
- ▶ Certification EN 54-24

Un emplacement spécifique permet le montage interne d'une carte de surveillance de ligne ou de haut-parleur (en option).

## Fonctions de base

Le capot arrière du pavillon est constitué d'un matériau ABS extinguable (conformément à la classe UL 94 V0). Le câble de raccordement passe au travers d'un presse-étoupe (PG 13,5) monté sur le capot arrière. Pour un câblage en boucle, le capot arrière présente un second trou (fourni). Ces pavillons intégrés sont également disponibles sous la forme d'un pavillon et d'une enceinte distincts, ce qui permet d'installer toute combinaison pavillon-enceinte. Consulter les informations sur la commande pour connaître les références.

## Certifications et accréditations

Tous les haut-parleurs Bosch sont conçus pour fonctionner à leur puissance nominale pendant 100 heures, conformément aux normes PHC (Power Handling Capacity) IEC 268-5. Bosch a également développé le test SAFE (Simulated Acoustical Feedback Exposure) démontrant qu'ils peuvent gérer deux fois leur

puissance nominale pendant de courtes périodes. Il en découle une fiabilité accrue, même dans des conditions extrêmes, renforçant ainsi la satisfaction des clients, prolongeant la durée de vie des produits et limitant les risques de défaillance ou de dégradation des performances.

Sécurité	conforme à la norme EN 60065
Protection contre l'eau et la poussière	conforme à la norme IEC 60529, IP 65
Urgence	Conforme à la norme EN 54-24/BS 5839-8/EN 60849
Force du vent	Conforme à la norme NEN 6702 : 2007 + A1 : 2008, Bft11

Région	Certification
Europe	CE
	CPD
Pologne	CNBOP
	CNBOP

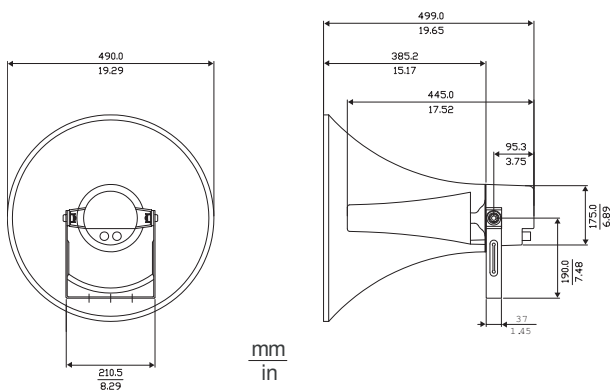
**Schémas/Remarques**

**réglage de puissance simple**

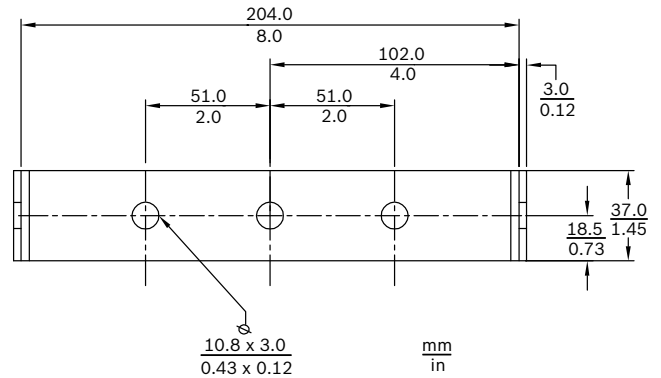
Le pavillon est muni d'un connecteur tripolaire à vis (raccordement à la terre inclus). Trois bornes primaires du transformateur permettent de sélectionner le niveau de puissance nominale : 1/1, 1/2 ou 1/4 (par pas de 3 dB).

**Montage**

Les haut-parleurs à pavillon sont livrés complet avec un support de montage en acier robuste et réglable permettant une orientation précise du faisceau acoustique.



Dimensions en mm



Dimensions du support

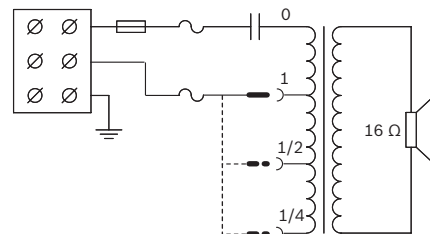
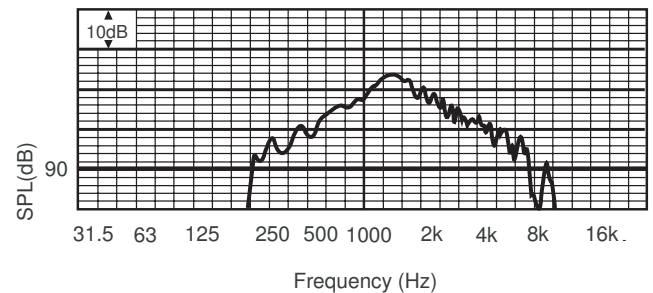
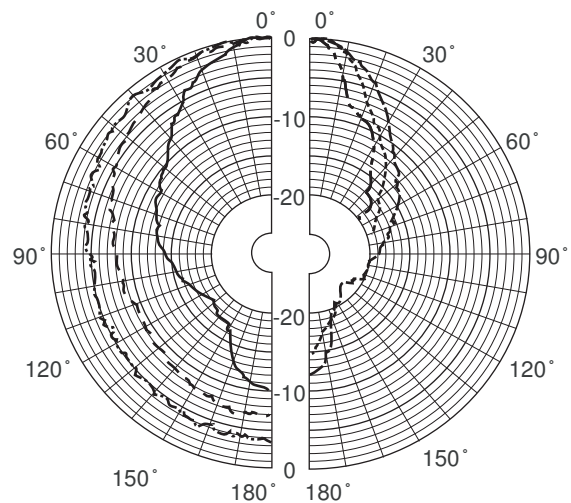


Schéma du circuit



Réponse en fréquence



- 250 Hz
- 500 Hz
- 1000 Hz
- 2000 Hz
- 4000 Hz
- 8000 Hz

Diagramme polaire (mesuré en bruit rose)

## Sensibilité de la bande d'octave \*

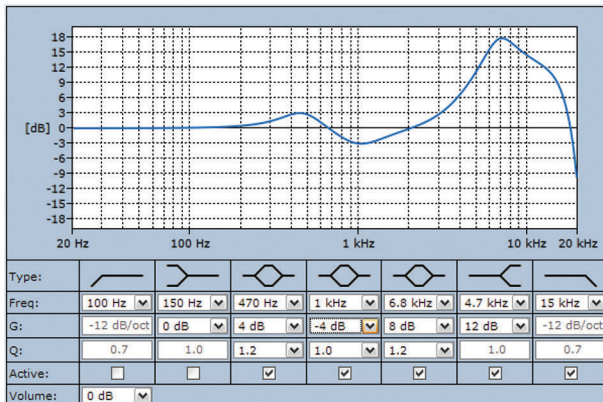
	NPA octave 1 W/1 m	NPA octave total 1 W/1 m	NPA octave total Pmax/1 m
125 Hz	74	-	-
250 Hz	91,7	-	-
500 Hz	102,5	-	-
1 000 Hz	111,3	-	-
2 000 Hz	106,5	-	-
4 000 Hz	99,9	-	-
8 000 Hz	92,6	-	-
Pondération A	-	103,5	117,1
Pondération linéaire	-	103,4	115,6

## Angles d'ouverture par bande d'octave

	Horizontal	Vertical
125 Hz	-	-
250 Hz	179	179
500 Hz	93	93
1 000 Hz	55	55
2 000 Hz	37	37
4 000 Hz	26	26
8 000 Hz	15	15

## Performances acoustiques spécifiées par bande d'octave

- (toutes les mesures sont effectuées avec un signal de bruit rose ; valeurs exprimées en dB NPA)



Égalisation spécifiée active, requise pour EN54-24

## Composants inclus

Quantité	Composant
1	LBC 3483/00 - Haut-parleur à pavillon
1	Presse-étoupe PG 13,5 (monté)

## Spécifications techniques

## Caractéristiques électriques\*

Puissance maximale	52,5 W
Puissance nominale	35/17,5/8,75 W
Niveau de pression acoustique à 35 W/1 W (1 kHz, 1 m)	127 dB/112 dB (NPA)
Plage de fréquences effective (-10 dB)	380 Hz à 5 kHz
Angle d'ouverture à 1 kHz/4 kHz (-6 dB)	50°/25°
Tension nominale	100 V
Impédance nominale	286 ohms
Connecteur	Bornier à vis

\* Données techniques conformément à la norme IEC 60268-5


## Caractéristiques mécaniques

Dimensions (L x P maxi)	499 x 490 mm
Poids	4,5 kg
Couleur	Gris clair (RAL 7035)
Diamètre de câble	6 à 12 mm

## Caractéristiques environnementales

Température de fonctionnement	-25 à +55 °C
Température de stockage	-40 à +70 °C
Humidité relative	< 95 %

D'autres paramètres sont disponibles dans le rapport de test CNBOP nr 4787/BA/10.

 1438
Bosch Security Systems BV Kapittelweg 10, 4827 HG Breda, The Netherlands 10 1438-CPD-0191
EN 54-24:2008  Loudspeaker for voice alarm systems for fire detection and fire alarm systems for buildings  Horn Loudspeaker 35 W LBC3483/00 Type B

### Informations de commande

#### **LBC 3483/00 - Haut-parleur à pavillon**

Haut-parleur à pavillon 35 W, circulaire, 490 mm, aluminium/ABS, montage sur support en U, protection contre l'eau et la poussière IP65, certifié EN54-24, gris clair RAL 7035.

Numéro de commande **LBC3483/00**

#### **Accessoires**

##### **LBC 3472/00 - Moteur**

Moteur pour pavillon 25 W, pour utilisation avec pavillons LBC3478/00 (355 mm) ou LBC3479/00 (490 mm), gris clair RAL 7035.

Numéro de commande **LBC 3472/00**

##### **LBC 3473/00 - Moteur**

Moteur pour pavillon 35 W, pour utilisation avec pavillons LBC3478/00 (355 mm) ou LBC3479/00 (490 mm), gris clair RAL 7035.

Numéro de commande **LBC 3473/00**

##### **LBC 3474/00 - Moteur**

Moteur pour pavillon 50 W, pour utilisation avec pavillons LBC3478/00 (355 mm) ou LBC3479/00 (490 mm), gris clair RAL 7035.

Numéro de commande **LBC3474/00**

##### **LBC 3478/00 - Pavillon, 14" sans moteur**

Pavillon 355 mm sans moteur, en aluminium, pour utilisation avec moteurs pour pavillon LBC3472/00 (25 W), LBC3473/00 (35 W) et LBC3474/00 (50 W), gris clair RAL 7035.

Numéro de commande **LBC 3478/00**

##### **LBC 3479/00 - Pavillon, 20" sans moteur**

Pavillon 490 mm sans moteur, en aluminium, pour utilisation avec moteurs pour pavillon LBC3472/00 (25 W), LBC3473/00 (35 W) et LBC3474/00 (50 W), gris clair RAL 7035.

Numéro de commande **LBC 3479/00**

**Représenté par :**

**France:**

Bosch Security Systems France SAS  
Atlantic 361, Avenue du Général de Gaulle  
CLAMART, 92147  
Phone: 0 825 078 476  
Fax: +33 1 4128 8191  
fr.securitysystems@bosch.com  
www.boschsecurity.fr

**Belgium:**

Bosch Security Systems NV/SA  
Torkonjestraat 21F  
8510 Kortrijk-Marke  
Phone: +32 56 20 02 40  
Fax: +32 56 20 26 75  
be.securitysystems@bosch.com  
www.boschsecurity.be

**Canada:**

Bosch Security Systems  
6955 Creditview Road  
Mississauga, Ontario L5N 1R, Canada  
Phone: +1 800 289 0096  
Fax: +1 585 223 9180  
security.sales@us.bosch.com  
www.boschsecurity.us