

LBC 3483/00 – Głośnik tubowy

www.boschsecurity.pl



BOSCH

Technologia bliżej nas



- ▶ Wysoka skuteczność
- ▶ Doskonała reprodukcja mowy
- ▶ Miejsce na montaż karty nadzoru poprawności działania linii / głośnika
- ▶ Wodo- i pyłoszczelność zgodnie z IP 65
- ▶ Certyfikat EN 54-24

Głośniki tubowe Bosch charakteryzujące się wysoką skutecznością, doskonałą reprodukcją mowy i emisją dźwięku przeznaczone są do szerokiego kręgu zastosowań zewnętrznych. Głośniki te doskonale nadają się do instalacji w obiektach sportowych, parkach, wystawach, fabrykach i basenach pływackich. Model LBC 3483/00 to okrągły głośnik tubowy o mocy 35 W. Tuba jest wykonana z aluminium. Krawędzie tuby są wykończone profilem z PCV zabezpieczającym przed uszkodzeniami mechanicznymi. Głośnik jest wykonany w kolorze jasnoszarym (RAL 7035). Tuba jest wodo- i pyłoszczelna.

Głośnik do dźwiękowych systemów ostrzegawczych

Głośnik LBC 3483/00 jest przeznaczony do stosowania w dźwiękowych systemach ostrzegawczych i spełnia wymogi norm dotyczących bezpieczeństwa. Głośnik posiada wbudowane zabezpieczenie, które w przypadku pożaru i uszkodzenia głośnika nie spowoduje awarii w obwodzie, do którego głośnik był dołączony. W ten sposób zostaje zachowana integralność systemu, co zapewnia poprawną pracę pozostałych głośników w innych strefach i dalszą możliwość informowania o rozwoju sytuacji. Głośnik

posiada ceramiczny zespół zacisków, bezpiecznik termiczny oraz odporne na wysoką temperaturę okablowanie.

Konstrukcja głośnika tubowego umożliwia dołączenie opcjonalnej płyty nadzoru poprawności działania linii / głośnika montowanej na zewnątrz urządzenia.

Podstawowe funkcje

Pokrywa tylna głośników wykonana jest z samogasnącego tworzywa ABS (zgodnie z UL 94 V 0). Kabel połączeniowy przeprowadzany jest poprzez przepust kablowy (PG 13.5) w pokrywie tylnej. Drugi otwór w pokrywie (standardowo zastąpiony zaślepką) umożliwia łatwe wykonanie połączenia równoległego. Opiswany zintegrowany głośnik tubowy dostępny jest również jako oddzielna tuba i moduł sterujący (driver), co umożliwia zastosowanie wielu kombinacji połączeń. Oznaczenia modeli zebrane są w informacjach do zamówień.

Certyfikaty i świadectwa

Wszystkie głośniki firmy Bosch są tak skonstruowane, aby zapewnić nieprzerwaną emisję dźwięku o mocy znamionowej przez 100 godzin, co jest zgodne z wymaganiami normy IEC 268-5 (PHC). Firma Bosch

opracowała specjalny test symulujący wystąpienie dodatkiego sprzężenia akustycznego (SAFE – Simulated Acoustical Feedback Exposure), aby pokazać, że jej głośniki są w stanie emitować bez uszkodzenia przez krótki czas moc dwa razy większą od ich mocy znamionowej. Zapewnia to niezawodność działania nawet w warunkach ekstremalnych, co daje większe zadowolenie klienta, dłuższy czas życia urządzenia i o wiele mniejsze prawdopodobieństwo uszkodzenia lub obniżenia jakości reprodukowanego dźwięku podczas eksploatacji.

Standardy bezpieczeństwa	Zgodnie z EN 60065
Odporność na wodę i kurz	Zgodnie z IEC 60529, IP 65
Ostrzeżenie	Zgodnie z EN 54-24 / BS 5839-8 / EN 60849
Siła wiatru	Zgodnie z NEN 6702: 2007 + A1: 2008, Bft11

Region	Certyfikacja
Europa	CE
	CPD
Polska	CNBOP
	CNBOP

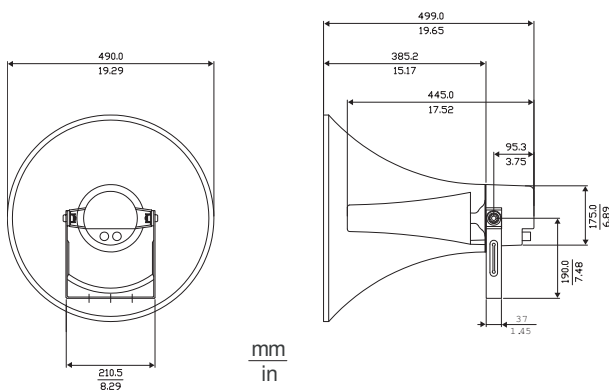
Planowanie

Prosta regulacja mocy wyjściowej

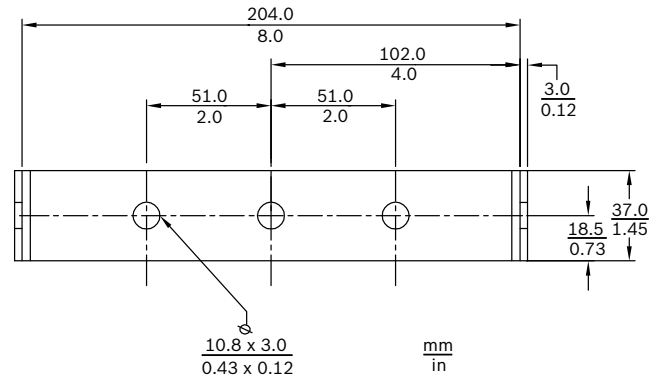
Głośniki tubowe wyposażone są w 3-tykowy zespół zacisków śrubowych (łącznie z uziemieniem). Posiadają one również 3 odczepy na uzwojeniu pierwotnym transformatora dopasowującego, które umożliwiają uzyskanie odpowiednio maksimum, połowy i jednej czwartej mocy znamionowej głośnika (w krokach co 3 dB).

Montaż

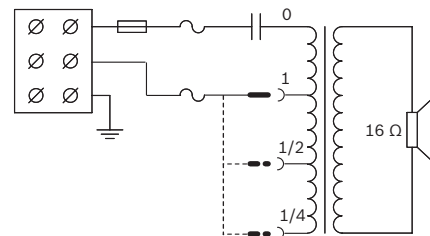
Głośniki tubowe są dostarczane wraz z wytrzymałymi wspornikami montażowymi umożliwiającymi takie umocowanie głośnika, że emitowana wiązka dźwięku będzie skierowana w żądanym kierunku.



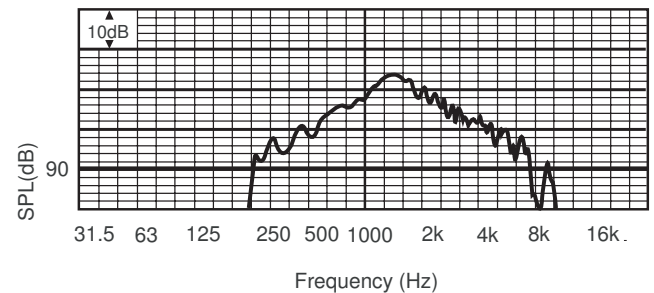
Wymiary w mm



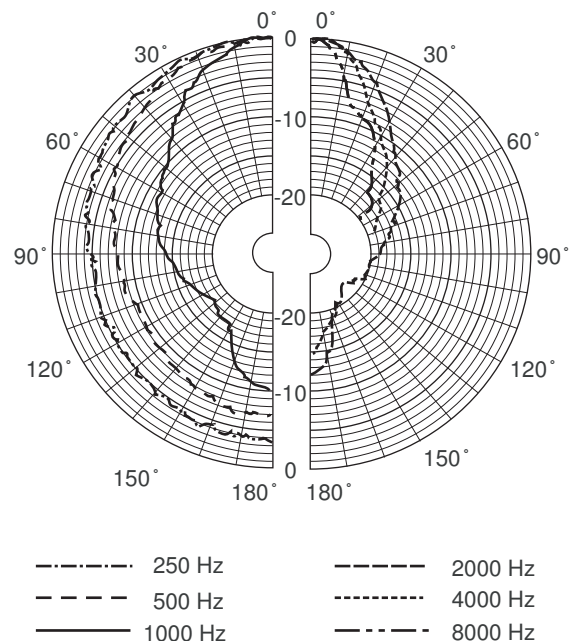
Wymiary wspornika



Schemat połączeń



Pasma przenoszenia



Charakterystyka kierunkowości (pomiar szumem różowym)

Czułość pasma oktawowego*

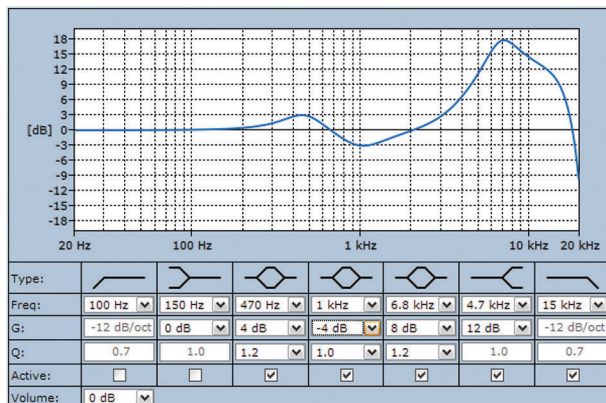
	SPL pasma oktawowego 1 W / 1 m	Całkowite SPL pasma oktawowego 1 W / 1 m	Całkowite SPL pasma oktawowego Pmax / 1 m
125 Hz	74,0	-	-
250 Hz	91,7	-	-
500 Hz	102,5	-	-
1000 Hz	111,3	-	-
2000 Hz	106,5	-	-
4000 Hz	99,9	-	-
8000 Hz	92,6	-	-
A-ważone	-	103,5	117,1
Lin-ważone	-	103,4	115,6

Kąty promieniowania pasma oktawowego

	W poziomie	W pionie
125 Hz	-	-
250 Hz	179	179
500 Hz	93	93
1000 Hz	55	55
2000 Hz	37	37
4000 Hz	26	26
8000 Hz	15	15

Tabela parametrów odniesienia

- (wszystkie pomiary wykonywane są sygnałem szumu różowego; wartości podawane w dB SPL)



Określona aktywna korekcja, wymagana dla zgodności z normą EN54-24

Dołączone części

Ilość	Element
1	Głośnik tubowy LBC 3483/00
1	Przepust kablowy PG 13.5 (zamocowany)

Dane techniczne

Parametry elektryczne*

Moc maksymalna	52,5 W
Moc znamionowa	35 / 17,5 / 8,75 W
Poziom ciśnienia akustycznego przy mocy 35 W / 1 W (1 kHz, 1 m)	127 / 112 dB (SPL)
Efektywne pasmo przenoszenia (-10 dB)	380 Hz – 5 kHz
Kąt promieniowania przy 1 kHz / 4 kHz (-6 dB)	50° / 25°
Napięcie znamionowe	100 V
Impedancja znamionowa	286 Ω
Złącze	Zespół zacisków śrubowych

* Parametry techniczne zgodnie z IEC 60268-5


Parametry mechaniczne

Wymiary (wys. x maks. średnica)	499 x 490 mm
Ciężar	4,5 kg
Kolor	Jasny szary (RAL 7035)
Średnica kabla	6 mm ÷ 12 mm

Parametry środowiskowe

Temperatura pracy	-25°C ÷ +55°C
Temperatura przechowywania	-40°C ÷ +70°C
Wilgotność względna	<95%

Pozostałe parametry są dostępne w raporcie z testu CNBOP nr 4787/BA/10.

 1438
Bosch Security Systems BV Kapittelweg 10, 4827 HG Breda, The Netherlands 10 1438-CPD-0191
EN 54-24:2008 Loudspeaker for voice alarm systems for fire detection and fire alarm systems for buildings Horn Loudspeaker 35 W LBC3483/00 Type B

Zamówienia - informacje

LBC 3483/00 – Głośnik tubowy

Głośnik tubowy 35 W, okrągły, 20", z aluminium/ tworzywa ABS, mocowanie na uchwycie w kształcie litery U, stopień wodo- i pyłoszczelności IP65, certyfikat EN54-24, kolor jasnoszary RAL 7035. Numer zamówienia **LBC3483/00**

Sprzęt

LBC 3472/00 Moduł sterujący

Głośnik składowy 25 W, do użytku z tubami LBC3478/00 (14") lub LBC3479/00 (20"), kolor jasnoszary RAL 7035. Numer zamówienia **LBC 3472/00**

LBC 3473/00 Moduł sterujący

Głośnik składowy 35 W, do użytku z tubami LBC3478/00 (14") lub LBC3479/00 (20"), kolor jasnoszary RAL 7035. Numer zamówienia **LBC 3473/00**

LBC 3474/00 Moduł sterujący

Głośnik składowy 50 W, do użytku z tubami LBC3478/00 (14") lub LBC3479/00 (20"), kolor jasnoszary RAL 7035. Numer zamówienia **LBC3474/00**

Tuba LBC 3478/00, 14" bez modułu sterującego

Tuba 14" bez głośnika składowego, z aluminium, do użytku z głośnikami składowymi LBC3472/00 (25 W), LBC3473/00 (35 W) i LBC3474/00 (50 W), kolor jasnoszary RAL 7035. Numer zamówienia **LBC 3478/00**

Tuba LBC 3479/00, 20" bez modułu sterującego

Tuba 20" bez głośnika składowego, z aluminium, do użytku z głośnikami składowymi LBC3472/00 (25 W), LBC3473/00 (35 W) i LBC3474/00 (50 W), kolor jasnoszary RAL 7035. Numer zamówienia **LBC 3479/00**

Reprezentowana przez:

Poland

Robert Bosch Sp. z o.o.
Jutrzenki 105 str.
02-231 Warszawa
Phone: +48 22 715 4101
Fax: +48 22 715 4105
pl.securitysystems@bosch.com
www.boschsecurity.pl