

LBC 3483/00 Altifalante de corneta

www.boschsecurity.com/pt



BOSCH

Tecnologia para a vida



- ▶ Unidade de motor altamente eficiente
- ▶ Excelente reprodução de voz
- ▶ Dispositivo para montagem interna do painel de supervisão de linha/altifalante, opcional
- ▶ Protegido contra a água e poeira em conformidade com a norma IP 65
- ▶ Certificação EN 54-24

Os altifalantes de corneta de alta eficiência da Bosch oferecem uma excelente reprodução de voz e distribuição de som para um vasto leque de aplicações ao ar livre. São ideais para campos desportivos, parques, exposições, fábricas e piscinas.

O LBC 3483/00 é um altifalante de corneta circular de 35 W e um diâmetro de 490 mm (19,6 pol.). É feito de alumínio. Os rebordos das cornetas estão cobertos com um perfil em PVC para protecção contra danos provocados por impactos. São cinzentos-claros (RAL 7035) e estão protegidos contra água e poeira.

Altifalante de alarme por voz

O LBC 3483/00 foi concebido para utilização em sistemas de alarme por voz e está em conformidade com as normas de emergência.

O altifalante de corneta tem uma protecção integrada, de modo a assegurar que, em caso de incêndio, os danos causados ao altifalante não resultem na falha do circuito ao qual está ligado. Desta forma, a integridade do sistema é mantida, assegurando que os altifalantes em outras áreas possam ser utilizados para informar as pessoas acerca da situação. O altifalante de corneta conta com um bloco de terminais em cerâmica, fusíveis térmicos e cablagem de alta temperatura resistente ao calor.

Têm um dispositivo para a montagem de placas de supervisão de linha/altifalante, opcionais.

Funções

A tampa de trás e a corneta são de ABS auto-extinguível (de acordo com a classe UL 94 V0). O cabo de ligação passa através de um bucim (PG 13,5) na tampa de trás. Para uma ligação "loop-through", a tampa de trás tem um segundo orifício (protegido de fábrica).

Estas cornetas completas também existem como corneta e unidade de motor em separado, permitindo a instalação de qualquer combinação de corneta e unidade de motor. Consultar a documentação para as referências comerciais.

Certificados e Aprovações

Todos os altifalantes Bosch foram concebidos para suportar uma potência nominal durante 100 horas, de acordo com as normas para a capacidade de processamento de potência (PHC) CEI 268-5. A Bosch também desenvolveu o teste de exposição de feedback acústico simulado (SAFE) para demonstrar que podem suportar duas vezes a sua potência nominal durante breves períodos de tempo. É assim

assegurada uma fiabilidade adicional em condições extremas de utilização, o que conduz a uma extrema satisfação do cliente, uma vida útil mais longa e muito menos hipóteses de falha ou deterioração do desempenho.

Segurança	em conf. com a norma EN 60065
Protecção contra água e poeira	em conf. com a norma CEI 60529, IP 65
Emergência	em conf. com as normas EN 54-24/BS 5839-8/EN 60849
Resistência ao vento	em conf. com as normas NEN 6702:2007 + A1: 2008, Bft11

Região	Certificação
Europa	CE
	CPD
Polónia	CNBOP
	CNBOP

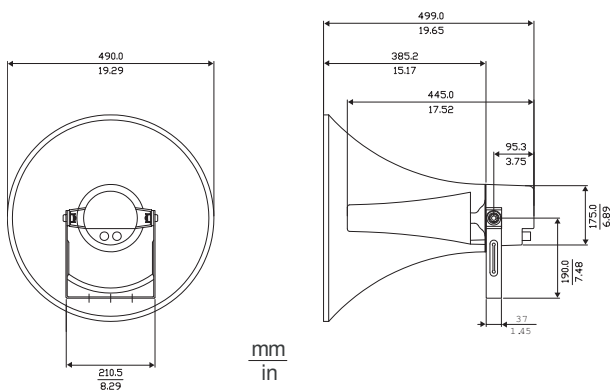
Planeamento

Ajuste de potência simples

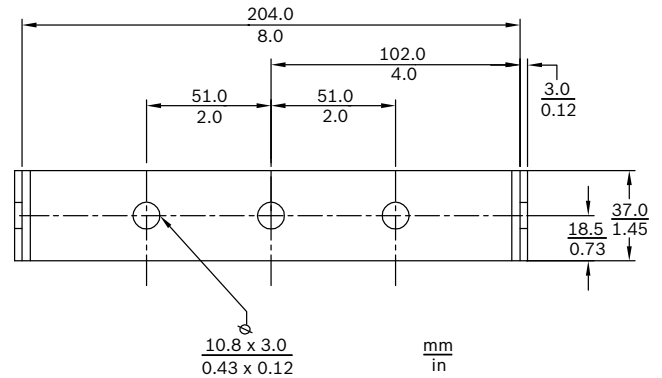
A corneta dispõe de um bloco de terminais de parafuso de 3 pólos (incluindo terra). O transformador inclui três pontos de tomada no primário que permitem a selecção de potência nominal total, meia potência ou um quarto de potência (em etapas de 3 dB).

Montagem

Os altifalantes de corneta são fornecidos com resistentes suportes de montagem ajustáveis em aço que permitem que o feixe de som seja direccionado com precisão.



Dimensões em mm (pol.)



Dimensões do suporte

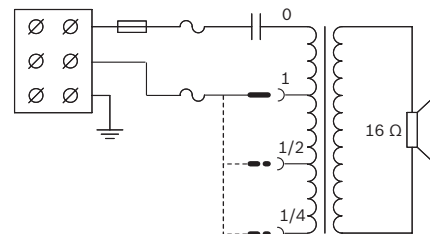
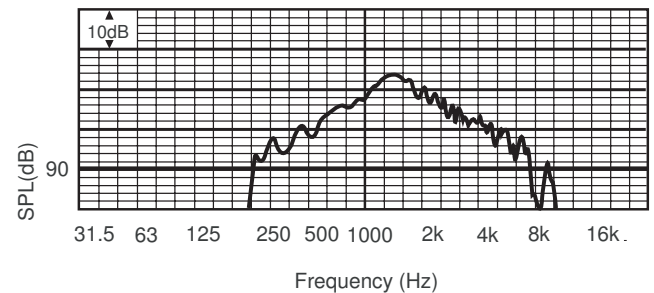
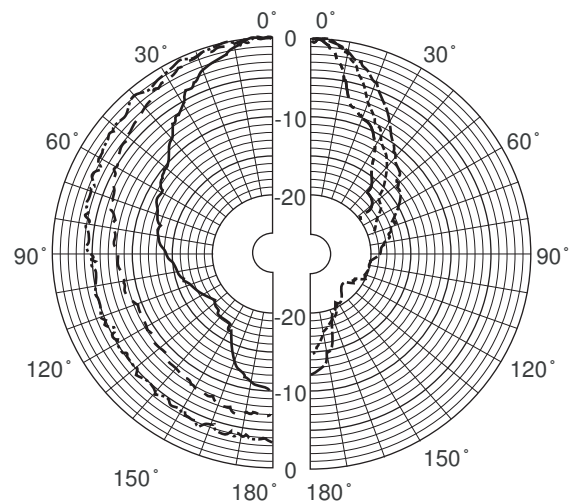


Diagrama do circuito



Frequência de resposta



- 250 Hz
- 500 Hz
- 1000 Hz
- 2000 Hz
- 4000 Hz
- 8000 Hz

Diagrama polar (medido com ruído rosa)

Sensibilidade de banda em oitavas *

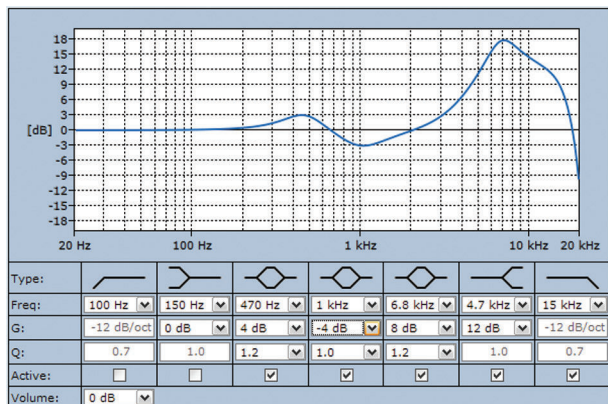
	SPL em oitavas 1 W/1 m	SPL em oitavas total 1 W/1 m	SPL em oitavas total Pmax/1m
125 Hz	74,0	-	-
250 Hz	91,7	-	-
500 Hz	102,5	-	-
1000 Hz	111,3	-	-
2000 Hz	106,5	-	-
4000 Hz	99,9	-	-
8000 Hz	92,6	-	-
A ponderado	-	103,5	117,1
Lin-ponderado	-	103,4	115,6

Ângulos de abertura de uma oitava de banda

	Horizontal	Vertical
125 Hz	-	-
250 Hz	179	179
500 Hz	93	93
1000 Hz	55	55
2000 Hz	37	37
4000 Hz	26	26
8000 Hz	15	15

Desempenho acústico especificado por oitava

- (todas as medições são efectuadas com um sinal de ruído rosa; os valores são expressos em dBSPL)



Equalização activa especificada, exigida pela norma EN54-24

Peças incluídas

Quantidade	Componente
1	Altifalante de corneta LBC 3483/00
1	Bucim PG 13,5 (instalado)

Especificações Técnicas

Especificações eléctricas*

Potência máxima	52,5 W
Potência nominal	35/17,5/8,75 W
Nível de pressão sonora a 35 W/1 W (1 kHz, 1 m)	127 dB/112 dB (SPL)
Gama de frequências efectiva (-10 dB)	380 Hz a 5 kHz
Ângulo de abertura a 1 kHz/4 kHz (-6 dB)	50°/25°
Tensão nominal	100 V
Impedância nominal	286 ohm
Conector	Bloco de terminais de parafuso

* Dados de desempenho técnico de acordo com a norma CEI 60268-5


Especificações mecânicas

Dimensões (C x P máx.)	499 x 490 mm (20 x 19,6 pol.)
Peso	4,5 kg (9,9 lb)
Cor	Cinzentos-claros (RAL 7035)
Diâmetro do cabo	6 mm a 12 mm (0,24 pol. a 0,47 pol.)

Especificações ambientais

Temperatura de funcionamento	-25 °C a +55 °C (-13 °F a +131 °F)
Temperatura de armazenamento	-40 °C a +70 °C (-40 °F a +158 °F)
Humidade relativa	<95%

Estão disponíveis outros parâmetros no relatório do teste CNBOP n.º 4787/BA/10.

 1438
Bosch Security Systems BV Kapittelweg 10, 4827 HG Breda, The Netherlands 10 1438-CPD-0191
EN 54-24:2008 Loudspeaker for voice alarm systems for fire detection and fire alarm systems for buildings Horn Loudspeaker 35 W LBC3483/00 Type B

LBC 3479/00 Corneta de 20" sem unidade de accionamento

Corneta de 20" sem unidade de accionamento, material de alumínio, para utilização com unidades de accionamento de corneta LBC3472/00 (25 W), LBC3473/00 (35 W) e LBC3474/00 (50 W), cinzento claro RAL 7035.

N.º de encomenda **LBC 3479/00**

Como encomendar**LBC 3483/00 Altifalante de corneta**

Altifalante de corneta de 35 W, circular, 20", material ABS/alumínio, montagem em suporte em U, protecção contra água e pó em conformidade com a norma IP65, com certificação EN54-24, cinzento claro RAL 7035.

N.º de encomenda **LBC3483/00**

Acessórios de hardware**LBC 3472/00 Unidade de accionamento**

Unidade de accionamento de corneta de 25 W, para utilização com cornetas LBC3478/00 (14") ou LBC3479/00 (20"), cinzento claro RAL 7035.

N.º de encomenda **LBC 3472/00**

LBC 3473/00 Unidade de accionamento

Unidade de accionamento de corneta de 35 W, para utilização com cornetas LBC3478/00 (14") ou LBC3479/00 (20"), cinzento claro RAL 7035.

N.º de encomenda **LBC 3473/00**

LBC 3474/00 Unidade de accionamento

Unidade de accionamento de corneta de 50 W, para utilização com cornetas LBC3478/00 (14") ou LBC3479/00 (20"), cinzento claro RAL 7035.

N.º de encomenda **LBC3474/00**

LBC 3478/00 Corneta de 14" sem unidade de accionamento

Corneta de 14" sem unidade de accionamento, material de alumínio, para utilização com unidades de accionamento de corneta LBC3472/00 (25 W), LBC3473/00 (35 W) e LBC3474/00 (50 W), cinzento claro RAL 7035.

N.º de encomenda **LBC 3478/00**

Representado por:

Portugal:

Bosch Security Systems
Sistemas de Segurança, SA.
Av. Infante D. Henrique, Lt.2E - 3E
Apartado 8058
Lisboa, 1801-805
Telefone: +351 218 500 360
Fax: +351 218 500 088
pt.securitysystems@bosch.com
www.boschsecurity.com/pt

América Latina:

Robert Bosch Ltda
Security Systems Division
Via Anhanguera, Km 98
CEP 13065-900
Campinas, Sao Paulo, Brazil
Phone: +55 19 2103 2860
Fax: +55 19 2103 2862
latam.boschsecurity@bosch.com
www.boschsecurity.com