

LBC 3483/00 Horn Loudspeaker

www.boschsecurity.com



BOSCH

เทคโนโลยีเพื่อชีวิต



- ▶ ตัวขับประสิทธิภาพสูง
- ▶ คุณภาพเสียงพูดที่ชัดเจน
- ▶ ช่องสำหรับติดตั้งแผ่นติดตั้งสำหรับสาย/ลำโพงที่เป็นอุปกรณ์เสริมด้านใน
- ▶ กันน้ำและฝุ่นตามมาตรฐาน IP 65
- ▶ ได้รับการรับรองมาตรฐาน EN 54-24

ลำโพงแบบ Horn ประสิทธิภาพสูงของ Bosch ให้คุณภาพเสียงพูดและการกระจายเสียงที่ชัดเจน สำหรับการประยุกต์ใช้งานกลางแจ้งได้อย่างหลากหลาย เหมาะอย่างยิ่งสำหรับการใช้งานในสนามกีฬา ที่จอดรถ ศูนย์แสดงสินค้า โรงงาน และสระว่ายน้ำ

LBC 3483/00 เป็นลำโพงแบบ horn 35 W ทรงกลม มีเส้นผ่านศูนย์กลาง 490 มม. (19.6 นิ้ว) ทำจากอะลูมิเนียม ขอบของ Horns เคลือบด้วยวัสดุ PVC เพื่อป้องกันการกระแทก มีสีเทาอ่อน (RAL 7035) และกันน้ำและฝุ่น

ลำโพงระบบเตือนภัยด้วยเสียง LBC 3483/00 ได้รับการออกแบบสำหรับใช้งานในระบบเตือนภัยด้วยเสียง และสอดคล้องกับมาตรฐานลูกเงิน

ลำโพงแบบ Horn มีระบบการป้องกันในตัวเพื่อให้มั่นใจได้ว่า ในกรณีที่เกิดไฟไหม้ เมื่อลำโพงได้รับความเสียหายจะไม่ส่งผลให้วงจรไฟฟ้าที่อยู่เสียหายไปด้วย ในลักษณะนี้ ระบบทั้งหมดจะยังคงทำงานต่อไป ทำให้ลำโพงที่อยู่ในจุดอื่น ๆ ยังคงสามารถแจ้งเตือนภัยต่อไปได้ ลำโพงแบบ Horn ประกอบด้วยแผงเชื่อมต่อเซรามิก ทิวส์ความร้อน และสายไฟกันความร้อนและอุณหภูมิสูง มีช่องสำหรับติดตั้งแผงตรวจสอบสาย/ลำโพงที่เป็นอุปกรณ์เสริมด้านใน

ฟังก์ชัน

แผงปิดด้านหลัง Horn ทำจาก ABS ตับไฟเองได้เมื่อคิดไฟ (ตามคลาส UL 94 V0) สายต่อเชื่อมเข้าในปลอกสวมสาย (PG 13.5) ที่แผงปิดด้านหลัง แผงปิดด้านหลังมีรูติดตั้งรูที่สอง (เป็นอุปกรณ์มาตรฐาน) สำหรับการต่อพ่วง

Horn แบบรวมนี้มีจำหน่ายแยกต่างหากจาก Horn และตัวขับ เพื่อให้สามารถเลือกติดตั้งชุด horn และตัวขับแบบกำหนดเองได้ ดูที่ข้อมูลการสั่งซื้อสำหรับหมายเลขรุ่น

หนังสือรับรองและใบอนุญาต

ลำโพง Bosch ทุกตัวได้รับการออกแบบให้รองรับการทำงาน 100 ชั่วโมงที่กำลังไฟปกติ ซึ่งสอดคล้องตามมาตรฐาน IEC 268-5 Power Handling Capacity (PHC) Bosch ยังได้พัฒนาการทดสอบ Simulated Acoustical Feedback Exposure (SAFE) เพื่อแสดงให้เห็นว่า ลำโพงสามารถทนทานต่อระดับกำลังไฟที่มากกว่าปกติได้ถึง 2 เท่าในระยะเวลาสั้นๆ ซึ่งเป็นการเพิ่มความไว้วางใจมากขึ้น ขณะทำงานภายใต้สภาพแวดล้อมที่ไม่เอื้ออำนวย เป็นผลให้ลูกค้าพึงพอใจมากขึ้น มีอายุการใช้งานนานขึ้น และมีโอกาสเกิดความผิดปกติหรือมีประสิทธิภาพด้อยลงน้อยที่สุด

ความปลอดภัย	ตามมาตรฐาน EN 60065
กันน้ำและฝุ่น	ตามมาตรฐาน IEC 60529, IP 65
กรณีฉุกเฉิน	ตามมาตรฐาน EN 54-24 / BS 5839-8 / EN 60849
แรงลม	ตามมาตรฐาน NEN 6702: 2007 + A1: 2008, Bft11

พื้นที่	การรับรอง
ยุโรป	CE
	CPD
โปแลนด์	CNBOP
	CNBOP

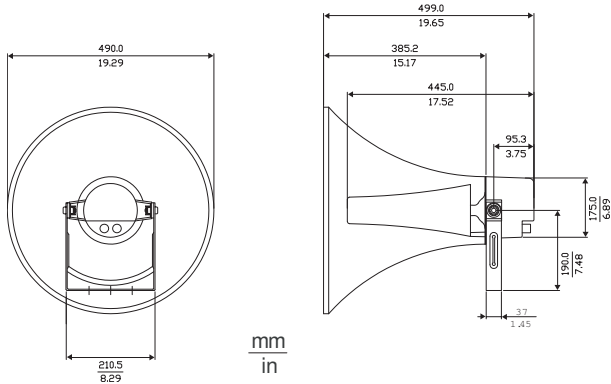
คำแนะนำการติดตั้ง/การตั้งท่า

การตั้งท่าเปิดเครื่องแบบง่าย

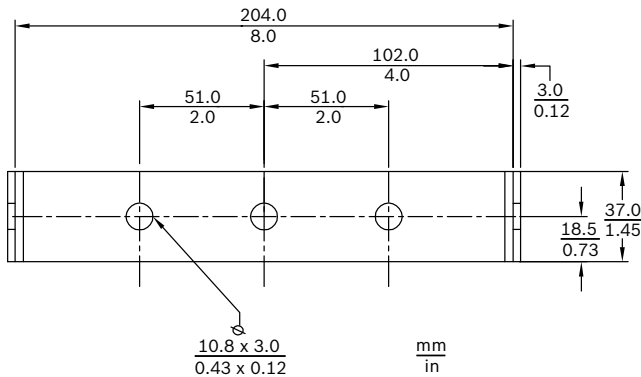
Horn มีแผงข้อต่อ 3 ทางพร้อมขั้วต่อสกรู (รวมสายดิน) เทปแยกสามทางมีอยู่ในหม้อแปลง สำหรับเลือกการกระจายกำลังแบบเต็มกำลัง ครึ่งกำลัง หรือหนึ่งส่วนสี่ กำลังขับ (ภายในระดับ 3 dB)

การติดตั้ง

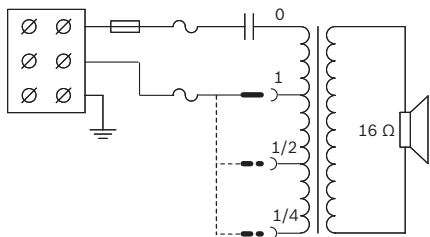
ลำโพงแบบ Horn มีตัวยึดสำหรับติดตั้งแบบปรับได้ทำจากเหล็กแข็งแรงทนทานให้มา เพื่อให้ติดตั้งได้ถูกต้องและส่งออกกำลังเสียงได้ดีที่สุด



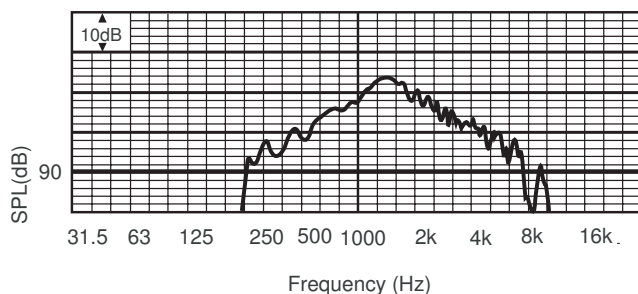
ขนาดในหน่วย มม. (นิ้ว)



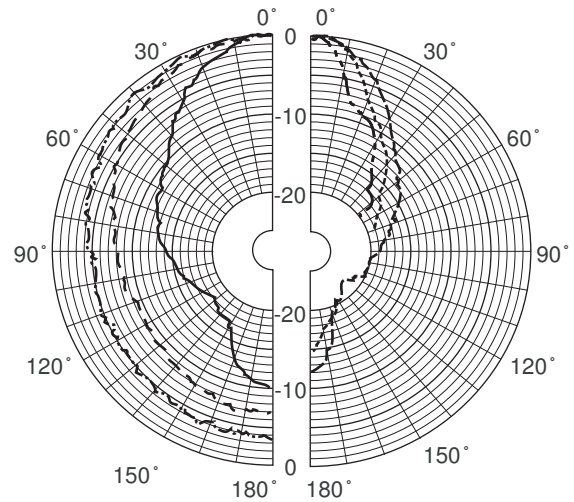
ขนาดตัวยึด



แผนผังวงจร



ความถี่ตอบสนอง



- 250 Hz
- 500 Hz
- 1000 Hz
- 2000 Hz
- 4000 Hz
- 8000 Hz

แผนภาพรูปแบบทิศทางสัญญาณเสียง (วัดด้วยสัญญาณเสียง pink noise)

ความไวของชั้นความถี่*

	ชั้นความถี่ SPL 1ว้ดต์/1ม.	ชั้นความถี่ SPL รวม 1ว้ดต์/1ม.	ชั้นความถี่ SPL รวม กำลังงานสูงสุด/ 1ม.
125 Hz	74.0	-	-
250 Hz	91.7	-	-
500 Hz	102.5	-	-
1000 Hz	111.3	-	-
2000 Hz	106.5	-	-
4000 Hz	99.9	-	-
8000 Hz	92.6	-	-
ตัวถ่วงน้ำหนัก A	-	103.5	117.1
ตัวถ่วงน้ำหนักเชิง เส้น	-	103.4	115.6

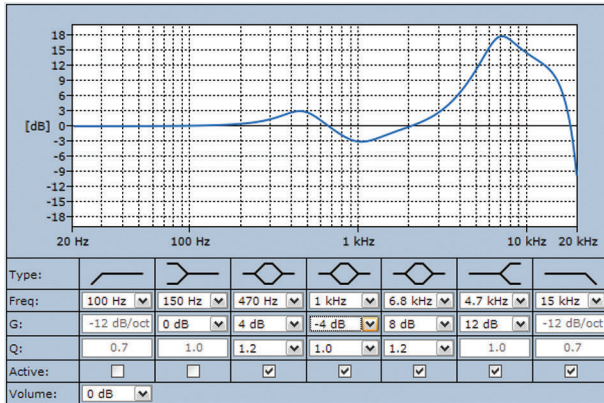
มุมของช่องเปิด Octave band

	แนวนอน	แนวตั้ง
125 Hz	-	-
250 Hz	179	179
500 Hz	93	93
1000 Hz	55	55
2000 Hz	37	37

4000 Hz	26	26
8000 Hz	15	15

ประสิทธิภาพเสียงที่ระบุต่อชั้นความถี่

- (การวัดทั้งหมดทำในสัญญาณ pink noise ซึ่งทำอยู่ใน dB SPL)



การปรับเท่าที่ใช้งานที่ระบุ ซึ่งจำเป็นสำหรับ EN54-24

ชิ้นส่วนที่มีให้

จำนวน	ส่วนประกอบ
1	LBC 3483/00 Horn Loudspeaker
1	ปลอกสวมสาย PG 13.5 (ติดตั้งมา)

ข้อมูลจำเพาะด้านเทคนิค

คุณสมบัติทางไฟฟ้า*	
กำลังไฟสูงสุด	52.5 W
กำลังไฟพิทัก	35 / 17.5 / 8.75 W
ระดับแรงดันเสียงที่ 35 W / 1 W (1 kHz, 1 ม.)	127 dB / 112 dB (SPL)
ช่วงความถี่ที่มีประสิทธิภาพ (-10 dB)	380 Hz ถึง 5 kHz
มุมของช่องเปิดที่ 1 kHz/4 kHz (-6 dB)	50° / 25°
แรงดันไฟฟ้า	100 V
อิมพีแดนซ์พิทัก	286 ohm
ขั้วต่อ	แผงขั้วต่อสกรู

* ข้อมูลประสิทธิภาพทางเทคนิคตามมาตรฐาน IEC 60268-5

ลักษณะอุปกรณ์	
ขนาด (ยาว X ลึกสูงสุด)	499 x 490 มม. (20 x 19.6 นิ้ว)
น้ำหนัก	4.5 กก. (9.9 ปอนด์)
สี	สีเทาอ่อน (RAL 7035)
เส้นผ่านศูนย์กลางของสาย	6 ถึง 12 มม. (0.24 ถึง 0.47 นิ้ว)

สภาพแวดล้อม

อุณหภูมิในการทำงาน	-25 °C ถึง +55 °C (-13 °F ถึง +131 °F)
อุณหภูมิในการเก็บรักษา	-40 °C ถึง +70 °C (-40 °F ถึง +158 °F)
ความชื้นสัมพัทธ์	<95%

พารามิเตอร์อื่นๆ จะมีในรายงานการทดสอบ CNBOP nr 4787/BA/10

1438

Bosch Security Systems BV
Kapittelweg 10, 4827 HG Breda, The Netherlands
10
1438-CPD-0191

EN 54-24:2008

Loudspeaker for voice alarm systems
for fire detection and fire alarm systems for buildings

Horn Loudspeaker 35 W
LBC3483/00
Type B

ข้อมูลการสั่งซื้อ

LBC 3483/00 Horn Loudspeaker

ลำโพงแบบ Horn 35 W, แบบกลม 20 นิ้ว, อะลูมิเนียม/วัสดุ ABS, ตัวยึดสำหรับติดตั้งรูปตัว U, กันน้ำและฝุ่นตามมาตรฐาน IP65, ได้รับการรับรองตามมาตรฐาน EN54-24, สีเทาอ่อน RAL 7035
เลขที่ใบสั่งซื้อ **LBC3483/00**

อุปกรณ์เสริมฮาร์ดแวร์

LBC 3472/00 Horn Driver

ชุดขับ Horn 25 W, สำหรับใช้กับ Horn LBC3478/00 (14 นิ้ว) หรือ LBC3479/00 (20 นิ้ว), สีเทาอ่อน RAL 7035
เลขที่ใบสั่งซื้อ **LBC 3472/00**

LBC 3473/00 Horn Driver

ชุดขับ Horn 35 W, สำหรับใช้กับ Horn LBC3478/00 (14 นิ้ว) หรือ LBC3479/00 (20 นิ้ว), สีเทาอ่อน RAL 7035
เลขที่ใบสั่งซื้อ **LBC 3473/00**

LBC 3474/00 Horn Driver

ชุดขับ Horn 50 W, สำหรับใช้กับ Horn LBC3478/00 (14 นิ้ว) หรือ LBC3479/00 (20 นิ้ว), สีเทาอ่อน RAL 7035
เลขที่ใบสั่งซื้อ **LBC3474/00**

LBC 3478/00 Horn, 14" ไม่มีตัวขับ

Horn 14 นิ้ว ไม่มีชุดขับ, วัสดุอะลูมิเนียม, สำหรับใช้กับชุดขับ Horn LBC3472/00 (25 W), LBC3473/00 (35 W) และ LBC3474/00 (50 W), สีเทาอ่อน RAL 7035
เลขที่ใบสั่งซื้อ **LBC 3478/00**

LBC 3479/00 Horn, 20" ไม่มีตัวขับ

Horn 20 นิ้ว ไม่มีชุดขับ, วัสดุอะลูมิเนียม, สำหรับใช้กับชุดขับ Horn LBC3472/00 (25 W), LBC3473/00 (35 W) และ LBC3474/00 (50 W), สีเทาอ่อน RAL 7035
เลขที่ใบสั่งซื้อ **LBC 3479/00**

หน้าผาโลตัส

ประเทศไทย

บริษัท ไบรน์โรด บิโอส จำกัด
287 อาคารเอ็มเอซีทีไอเออร์ ชั้น 11 ซอย นานนท์
สุขุมวิท 10500

โทรศัพท์: +66 2639 3111
โทรสาร: +66 2631 2030
samarnt@th.bosch.com
www.bosch.co.th