

LBC 3483/00 号角扬声器

cn.boschsecurity.com



- ▶ 高效的激励器
- ▶ 极佳的语音再现
- ▶ 内部可以安装可选线路/扬声器监测板
- ▶ 防水和防尘等级符合 IP 65 标准
- ▶ EN 54-24 认证

该款博世高效号角扬声器提供超凡的语音回放和声音传播效果，适用于各种室外应用场合。它们是运动场、公园、展会、工厂和游泳池等应用的理想选择。

LBC 3483/00 是一款圆形 35 W 号角扬声器，直径为 490 毫米（19.6 英寸）。它们采用铝质材料制成。边缘覆盖有 PVC 型材，用于防止号角扬声器因撞击而受到损坏。扬声器的颜色为浅灰色 (RAL 7035)，具有防水和防尘功能。

语音报警扬声器

LBC 3483/00 设计用于语音报警系统，并且符合紧急情况标准。

号角扬声器内置保护功能。在发生火灾时，这一保护功能可以确保对扬声器造成的破坏不会导致与其连接的电路发生故障。这样，系统的完整性得以维持，从而确保了其他区域的扬声器仍然可以及时向人们传达信息。号角扬声器配有陶瓷接线盒、温度保险丝和耐热高温导线。

内部可以安装可选线路/扬声器监测板。

基本功能

号角扬声器的后盖采用 ABS 阻燃材料制成（符合 UL 94 V0 等级）。连接电缆穿过后盖的电缆密封塞 (PG 13.5) 进行布线。为了进行环路连接，后盖上还配有第二个电缆接入孔（标准配备中遮盖该接入孔）。

这些集成的号角扬声器还可以单独提供号角扬声器和激励器，让用户随心安装任意号角扬声器和激励器组合。如需了解类型编号，请参见订购信息。

证书与认可

所有博世扬声器均符合 IEC 268-5 功率处理能力 (PHC) 标准，能在额定功率下连续运行 100 个小时。此外，博世还对其进行了模拟声学反馈曝露 (SAFE) 测试，确保它们可以在短时间内承受两倍的额定功率。这确保了扬声器在极端条件下的高可靠性，提高了客户满意度，延长了使用寿命，并且显著降低了发生故障或性能下降的几率。

安全	符合 EN 60065 标准
防水和防尘	符合 IEC 60529 和 IP 65 标准
紧急	符合 EN 54-24/BS 5839-8/EN 60849 标准
防风	符合 NEN 6702: 2007 + A1: 2008, Bft11 标准

地区	认证
欧洲	CE
	CPD
波兰	CNBOP
	CNBOP

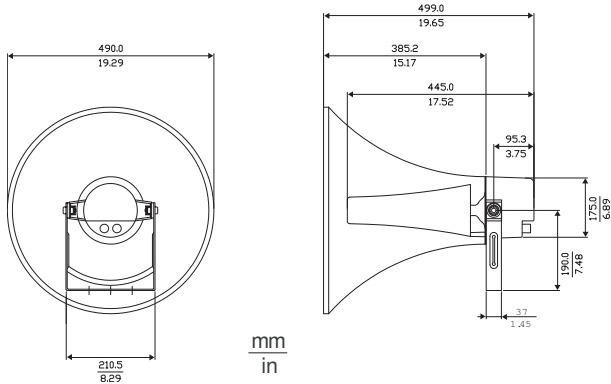
安装/配置

简便的功率设置

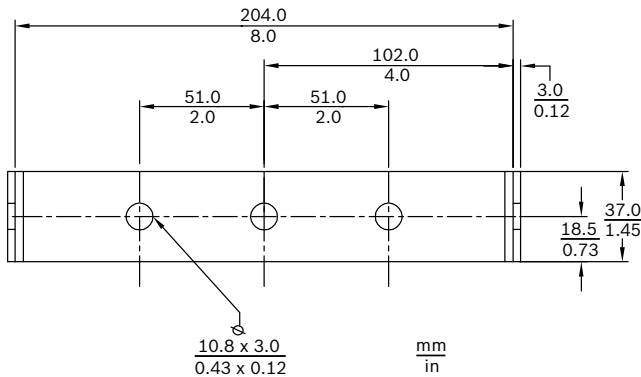
号角扬声器配有带螺丝端子（包括接地端子）的三通接线盒。匹配变压器上的三个跳线接头用于选择额定全功率、半功率或四分之一功率（增量 3 dB）。

安装

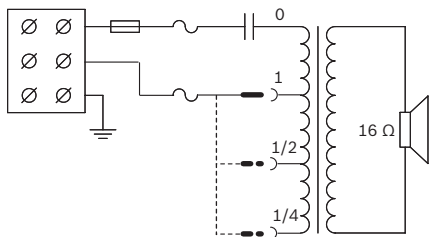
号角扬声器随附坚固的可调钢质安装支架，可以准确定向声束。



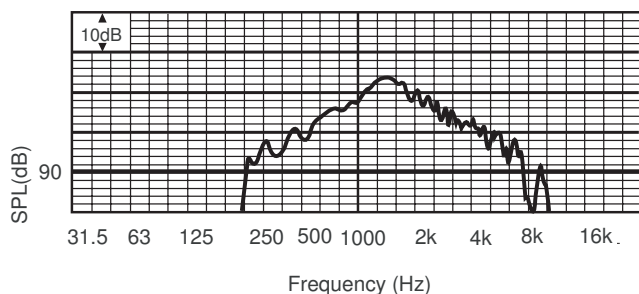
尺寸 (单位: 毫米 (英寸))



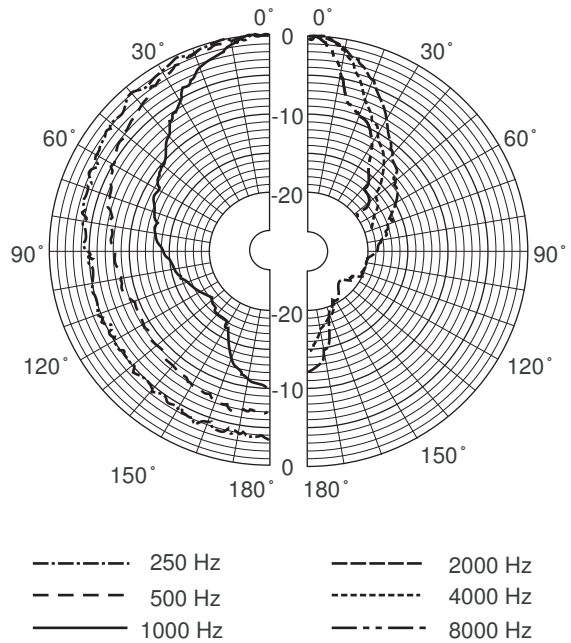
支架尺寸



电路图



频率响应



指向性图 (使用粉红噪声测量)

倍频程灵敏度*

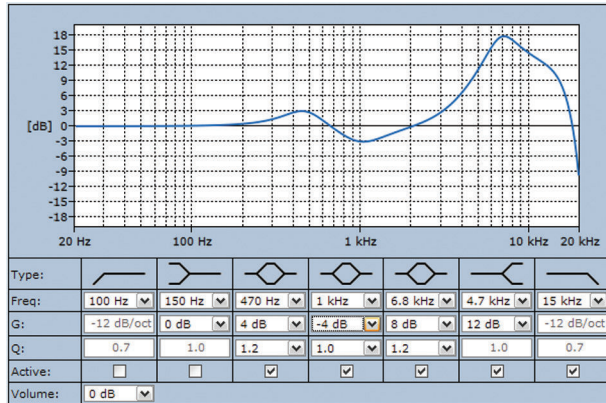
	倍频程 SPL 1W/1m	总倍频程 SPL 1W/1m	总倍频程 SPL Pmax/1m
125 Hz	74.0	-	-
250 Hz	91.7	-	-
500 Hz	102.5	-	-
1000 Hz	111.3	-	-
2000 Hz	106.5	-	-
4000 Hz	99.9	-	-
8000 Hz	92.6	-	-
A 加权	-	103.5	117.1
Lin 加权	-	103.4	115.6

倍频程开放角度

	水平	垂直
125 Hz	-	-
250 Hz	179	179
500 Hz	93	93
1000 Hz	55	55
2000 Hz	37	37
4000 Hz	26	26
8000 Hz	15	15

每倍频程的声学特性

- (所有测量全部采用粉红噪声信号完成; 值的单位是 dB SPL)



EN54-24 要求指定的有源均衡

附件

数量 组件

1	LBC 3483/00 号角扬声器
1	PG 13.5 电缆密封塞 (已安装)

技术规格

电气指标*

最大功率	52.5 W
额定功率	35/17.5/8.75 W
35 W/1 W 时的声压级 (1 kHz, 1 米)	127 dB/112 dB (声压级)
有效频率范围 (-10 dB)	380 Hz 至 5 kHz
开放角度 1 kHz/4 kHz (-6 dB) 时	50°/25°
额定电压	100 V
额定阻抗	286 欧姆
连接器	螺丝端子接线盒

* 技术性能数据符合 IEC 60268-5 标准

机械

尺寸 (长 x 直径[最大])	499 x 490 毫米 (20 x 19.6 英寸)
重量	4.5 千克 (9.9 磅)
颜色	浅灰色 (RAL 7035)
电缆直径	6 毫米至 12 毫米 (0.24 英寸至 0.47 英寸)

环境规格

工作温度	-25 °C 至 +55 °C (-13 °F 至 +131 °F)
存储温度	-40 °C 至 +70 °C (-40 °F 至 +158 °F)
相对湿度	<95%

CNBOP 测试报告 nr 4787/BA/10 中提供其它参数。

 1438	
Bosch Security Systems BV Kapittelweg 10, 4827 HG Breda, The Netherlands 10 1438-CPD-0191	
EN 54-24:2008 Loudspeaker for voice alarm systems for fire detection and fire alarm systems for buildings Horn Loudspeaker 35 W LBC3483/00 Type B	

订购信息

LBC 3483/00 号角扬声器

号角扬声器, 35 W, 圆形, 20 英寸, 铝质/ABS 材料, U 形支架安装, 防水和防尘, 符合 IP65 标准, 通过 EN54-24 认证, 浅灰色 RAL 7035。

订购号 **LBC3483/00**

硬件附件

LBC 3472/00 激励器

号角激励器, 25 W, 用于与 LBC3478/00 (14 英寸) 或 LBC3479/00 (20 英寸) 号角配合使用, 浅灰色 RAL 7035。

订购号 **LBC 3472/00**

LBC 3473/00 激励器

号角激励器, 35 W, 用于与 LBC3478/00 (14 英寸) 或 LBC3479/00 (20 英寸) 号角配合使用, 浅灰色 RAL 7035。

订购号 **LBC 3473/00**

LBC 3474/00 激励器

号角激励器, 50 W, 用于与 LBC3478/00 (14 英寸) 或 LBC3479/00 (20 英寸) 号角配合使用, 浅灰色 RAL 7035。

订购号 **LBC3474/00**

LBC 3478/00 号角, 14 英寸, 无激励器

号角, 14 英寸, 无激励器, 铝质材料, 用于与号角扬声器 LBC3472/00 (25 W)、LBC3473/00 (35 W) 和 LBC3474/00 (50 W) 配合使用, 浅灰色 RAL 7035。

订购号 **LBC 3478/00**

LBC 3479/00 号角, 20 英寸, 无激励器

号角, 20 英寸, 无激励器, 铝质材料, 用于与号角扬声器

LBC3472/00 (25 W)、LBC3473/00 (35 W) 和

LBC3474/00 (50 W) 配合使用, 浅灰色 RAL 7035。

订购号 **LBC 3479/00**

厂商:

中国大陆联络方式:

上海
中国上海长宁区虹桥临空经济园区
福泉北路 333 号
邮编: 200335
电话: +86 21 22181111
传真: +86 21 22182388
www.boschsecurity.com.cn

中国香港联络方式:

香港
香港 沙田安心街 11 号 5 楼
华顺广场 506-509 室
电话: +852 2635 2815
传真: +852 2648 7986
www.boschsecurity.com.cn