

LBC 3484/00 Tlakový reproduktor

www.boschsecurity.cz



BOSCH

Stvořeno pro život



- ▶ Vysoce výkonný zvukový měnič
- ▶ Vynikající reprodukce řeči
- ▶ Přizpůsobení pro vnitřní montáž přídavné desky dohledu nad linkou nebo reproduktorem
- ▶ Stupeň krytí proti vodě a prachu IP 65
- ▶ Vyhovuje normám BS 5839-8 a EN 60849

Vysoce výkonné tlakové reproduktory Bosch poskytují vynikající reprodukci řeči a ozvučení pro rozsáhlou řadu venkovních aplikací. Jsou ideální pro sportovní hřiště, parky, výstavy, továrny a plavecké bazény. Model LBC 3484/00 je kruhový tlakový reproduktor 50 W se zvukovodem o průměru 490 mm. Je vyroben z hliníku. Okraje zvukovodů jsou pokryty profilem z PVC zajišťujícím ochranu před poškozením nárazem. Mají světle šedou barvu (odstín RAL 7035) a jsou odolné proti vodě a prachu.

Reproduktor evakuačního rozhlasu

Reproduktor LBC 3484/00 je určen pro použití v systémech evakuačního rozhlasu a vyhovuje normám pro nouzové systémy.

Tlakový reproduktor je vybaven vestavěnou ochranou, která zajišťuje, že poškození reproduktoru v případě požáru nezpůsobí selhání okruhu, k němuž je připojen. Tímto způsobem je zachována integrita systému, která zabezpečuje, že reproduktory v dalších oblastech budou moci být stále používány k informování osob o situaci. Tlakový reproduktor je opatřen keramickou svorkovnicí, tepelnou pojistkou a žáruvzdorným vedením odolným proti vysokým teplotám. Je přizpůsoben pro vnitřní montáž volitelné desky dohledu nad linkou nebo reproduktorem.

Funkce

Zadní kryt zvukovodu je vyroben ze samozhášivého plastu ABS (třídy V0 podle normy UL 94). Propojovací kabel prochází přes kabelovou vývodku (PG 13,5) v zadním krytu. Pro průchozí zapojení je zadní kryt opatřen druhým otvorem (při dodání je standardně zakryt).

Tyto integrované tlakové reproduktory jsou dodávány také jako samostatné zvukovody a zvukové měniče, a umožňují tak instalaci libovolné kombinace zvukovodu a měniče. Čísla typů naleznete v informacích o objednávání.

Certifikáty a osvědčení

Všechny reproduktory společnosti Bosch jsou navrženy tak, aby vydržely pracovat 100 hodin při svém jmenovitém výkonu, a to v souladu s normou pro zatížitelnost IEC 268-5 Power Handling Capacity (PHC). Společnost Bosch také vyvinula test simulovaného vystavení akustické zpětné vazbě SAFE (Simulated Acoustical Feedback Exposure), který dokazuje, že reproduktory krátkodobě vydrží dvojnásobek svého jmenovitého výkonu. Tím je zaručena mimořádná spolehlivost za extrémních

podmínek, která vede k vyšší spokojenosti zákazníků, delší životnosti a menší pravděpodobnosti vzniku závady nebo snížení výkonu.

Bezpečnost	V souladu s normou EN 60065
Odolnost proti vodě a prachu	Stupeň krytí IP 65 podle normy IEC 60529
Poplachové hlášení	V souladu s normami BS 5839-8 / EN 60849
Síla větru	V souladu s normou NEN 6702: 2007 + A1: 2008, Bft11

Oblast	Certifikace
Evropa	CE

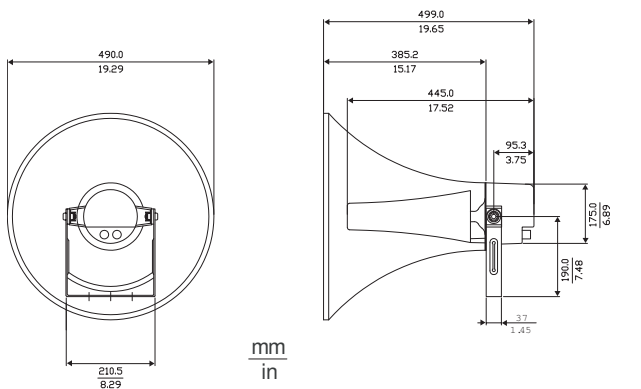
Poznámky k instalaci/konfiguraci

Jednoduché nastavení výkonu

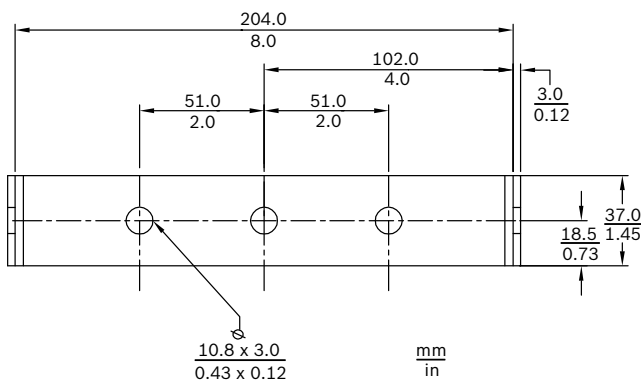
Zvukovod obsahuje třívodičovou svorkovnici se šrouby (včetně země). Přizpůsobovací transformátor je opatřen třemi odbočkami primárního vinutí, které umožňují vybrat vyzařování s plným, polovičním nebo čtvrtinovým jmenovitým výkonem (v krocích 3 dB).

Montáž

Tlakové reproduktory jsou dodávány zkompletované s robustními nastavitelnými ocelovými nosnými držáky umožňujícími přesně nasměrovat šíření zvuku.



Rozměry v mm (palcích)



Rozměry držáku v mm (palcích)

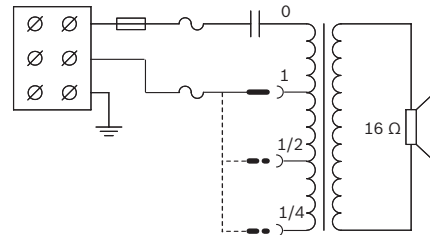
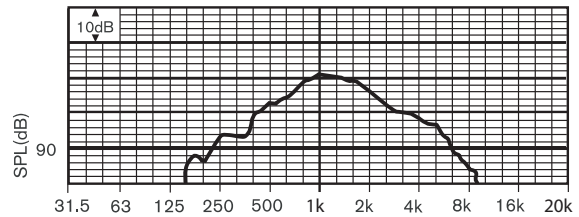
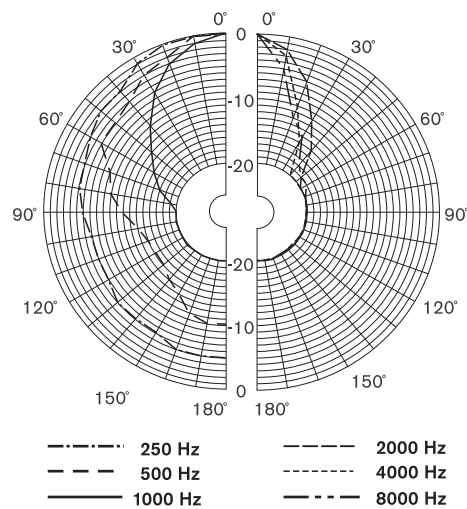


Schéma zapojení



Kmitočtová charakteristika



Polární diagram (měřeno při růžovém šumu)

Citlivost oktávového kmitočtového pásma*

	SPL oktávového pásma 1 W/1 m	Celková SPL oktávového pásma 1 W/1 m	Celková SPL oktávového pásma Pmax/1 m
125 Hz	84,3	-	-
250 Hz	99,0	-	-
500 Hz	105,2	-	-
1 000 Hz	111,0	-	-
2 000 Hz	106,2	-	-
4 000 Hz	99,2	-	-
8 000 Hz	91,2	-	-
Váhový filtr A	-	103,3	117,7
Váhový filtr Lin	-	103,5	116,3

Vyzařovací úhly oktávového kmitočtového pásma

	Horizontální	Vertikální	
125 Hz	-	-	
250 Hz	179	179	
500 Hz	93	93	
1 000 Hz	55	55	
2 000 Hz	37	37	
4 000 Hz	26	26	
8 000 Hz	15	15	

Akustický výkon stanovený na oktávu

* (veškerá měření jsou provedena s růžovým šumem, hodnoty jsou uvedeny v jednotkách dB SPL)

Zahrnuté díly

Množství	Součásti
1	LBC3484/00 Tlakový reproduktor
1	Kabelová vývodka PG 13,5 (přípevněná)

Technické specifikace

Elektrické hodnoty*

Maximální výkon	75 W
Jmenovitý výkon	50 / 25 / 12,5 W
Úroveň akustického tlaku při 50 W / 1 W (1 kHz, 1 m)	127 dB / 110 dB (SPL)
Efektivní kmitočtový rozsah (-10 dB)	350 Hz až 4 kHz
Vyzařovací úhel při 1 kHz / 4 kHz (-6 dB)	60° / 28°
Jmenovité napájecí napětí	100 V
Jmenovitá impedance	200 ohmů
Konektor	Svorkovnice se šrouby

Mechanické hodnoty

Rozměry (d × p _{max})	499 × 490 mm
Hmotnost	6 kg
Barva	Světle šedá (odstín RAL 7035)
Průměr kabelu	6 až 12 mm

Prostředí

Provozní teplota	-25 °C až +55 °C
Skladovací teplota	-40 °C až +70 °C
Relativní vlhkost	< 95 %

Informace o objednání

LBC 3484/00 Tlakový reproduktor

Tlakový reproduktor 50 W, kruhový, průměr 490 mm, materiál hliník a plast ABS, montáž pomocí držáku ve tvaru U, stupeň krytí proti vodě a prachu IP 65, světle šedá barva RAL 7035.

Číslo objednávky **LBC3484/00**

Hardwarové příslušenství**LBC 3472/00 Zvukový měnič**

Zvukový měnič 25 W, pro použití se zvukovodem LBC3478/00 (355 mm) nebo LBC3479/00 (490 mm), světle šedá barva RAL 7035.

Číslo objednávky **LBC 3472/00**

LBC 3473/00 Zvukový měnič

Zvukový měnič 35 W, pro použití se zvukovodem LBC3478/00 (355 mm) nebo LBC3479/00 (490 mm), světle šedá barva RAL 7035.

Číslo objednávky **LBC 3473/00**

LBC 3474/00 Zvukový měnič

Zvukový měnič 50 W, pro použití se zvukovodem LBC3478/00 (355 mm) nebo LBC3479/00 (490 mm), světle šedá barva RAL 7035.

Číslo objednávky **LBC3474/00**

LBC 3478/00 Zvukovod o průměru 356 mm, bez zvukového měniče

Zvukovod o průměru 355 mm bez zvukového měniče, hliníkový, pro použití se zvukovými měniči LBC3472/00 (25 W), LBC3473/00 (35 W), a LBC3474/00 (50 W), světle šedá barva RAL 7035.

Číslo objednávky **LBC 3478/00**

LBC 3479/00 Zvukovod o průměru 510 mm, bez zvukového měniče

Zvukovod o průměru 490 mm bez zvukového měniče, hliníkový, pro použití se zvukovými měniči LBC3472/00 (25 W), LBC3473/00 (35 W), a LBC3474/00 (50 W), světle šedá barva RAL 7035.

Číslo objednávky **LBC 3479/00**

Zastoupeno společností:

Czech Republic

Bosch Security Systems s.r.o.
Pod Višňovkou 1661/35
140 00 Praha 4,
Česká Republika
Tel.: +420 261 300 244
Fax: +420 261 300 249
cz.securitysystems@bosch.com
www.boschsecurity.cz