

# LBC 3484/00 altoparlante a tromba

www.boschsecurity.it



**BOSCH**  
Tecnologia per la vita



- ▶ Driver ad alta efficienza
- ▶ Eccellente riproduzione del parlato
- ▶ Predisposizione per il montaggio interno della scheda di sorveglianza linea/altoparlanti opzionale
- ▶ Grado di protezione da acqua e polvere IP 65
- ▶ Conforme agli standard BS 5839-8 ed EN 60849

Gli altoparlanti a tromba ad alta efficienza di Bosch presentano un'ottima riproduzione del parlato e diffusione del suono per una vasta gamma di applicazione da esterno. Sono ideali per aree sportive, parchi, mostre, fabbriche e piscine.

LBC 3483/00 è un altoparlante a tromba circolare da 50 W con diametro 490 mm. L'altoparlante è realizzato in alluminio. Il bordo della tromba è ricoperto da un profilo in PVC per la protezione dai danni dovuti agli urti. Gli altoparlanti sono di colore grigio chiaro (RAL 7035) e dispongono di protezioni contro acqua e polvere.

### Altoparlante per sistemi di evacuazione

LBC 3484/00 è stato progettato per l'utilizzo in sistemi di allarme vocale ed è conforme agli standard di emergenza.

L'altoparlante a tromba dispone di una protezione incorporata per garantire che, in caso di incendio, un danno all'altoparlante non provochi un guasto al circuito al quale è collegato. In tal modo, l'integrità del sistema viene garantita e gli altoparlanti installati in aree diverse possono ancora essere utilizzati per informare le persone della situazione che si sta verificando. L'altoparlante a tromba dispone di una

morsettiera in ceramica, un fusibile termico e resistente al calore ed un cablaggio resistente alle alte temperature.

È possibile montare all'interno una scheda opzionale per il controllo dell'altoparlante/della linea di altoparlanti.

### Funzioni di base

La copertura posteriore della tromba è costituito da materiale ABS autoestinguente (conforme alla classe UL 94 V0). Il cavo di collegamento fuoriesce mediante un premistoppa (PG 13,5) posto nella copertura posteriore. Per un collegamento loop-through la copertura posteriore è collegata a un secondo foro (fornitura standard).

Queste trombe integrate sono disponibili anche come tromba e driver separati, consentendo di installare una qualsiasi combinazione di tromba e driver. Per i modelli vedere le informazioni sull'ordine.

### Certificazioni e omologazioni

Tutti gli altoparlanti Bosch sono in grado di mantenere la potenza nominale per la durata continuativa di 100 ore, conformemente agli standard IEC 268-5 PHC (Power Handling Capacity - Capacità mantenimento

potenza). Bosch ha anche sviluppato il test SAFE (Simulated Acoustical Feedback Exposure – Simulata esposizione al feedback acustico) per dimostrare che gli altoparlanti possono resistere ad una potenza nominale doppia per brevi periodi. Viene in tal modo assicurata un'eccezionale affidabilità anche in condizioni estreme, garantendo una maggiore soddisfazione per il cliente ed una durata più lunga e riducendo la possibilità di guasti e di decadimento delle prestazioni.

Sicurezza	Conforme allo standard EN 60065
Protezione da acqua e polvere	Conforme allo standard IEC 60529, IP 65
Emergenza	Conforme allo standard BS 5839-8 / EN 60849
Forza del vento	conforme a NEN 6702: 2007 + A1: 2008, Bft 11

Regione	Certificazione
Europa	CE

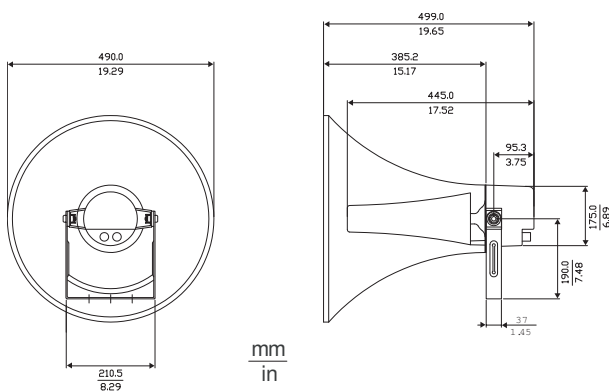
**Pianificazione**

**Facile impostazione della potenza**

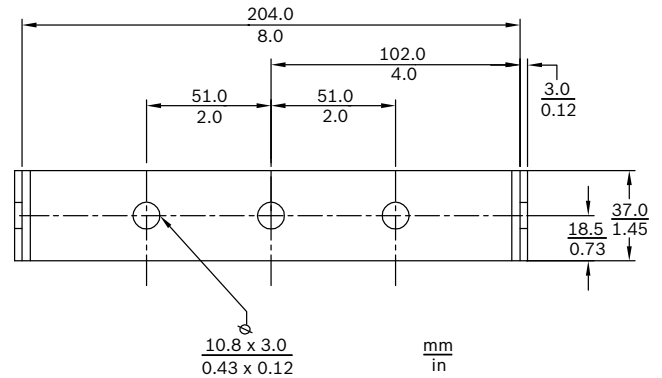
La tromba dispone di un blocco terminali a tre vie, con collegamenti a vite (inclusa messa a terra). Tre prese primarie sono presenti sul trasformatore per consentire la selezione della potenza nominale massima, dimezzata o di un quarto (in passi da 3 dB).

**Montaggio**

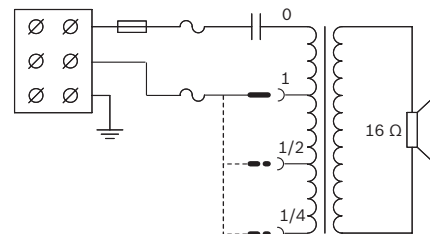
Gli altoparlanti a tromba sono forniti completi di resistenti staffe di montaggio regolabili in acciaio che consentono un'accurata direzione di diffusione del suono.



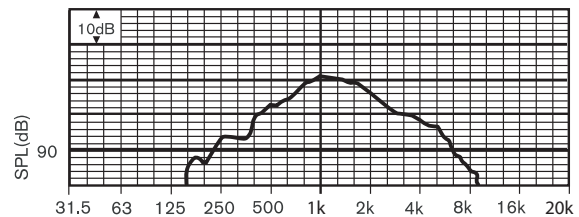
Dimensioni in mm



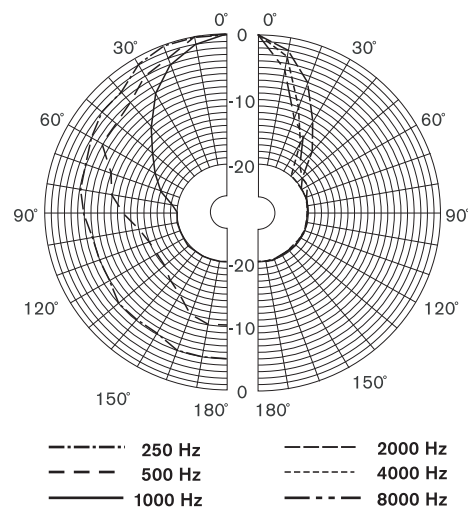
Dimensioni staffa in mm



Schema circuitale



Risposta in frequenza



Schema polare (misurato con il rumore rosa)

Sensibilità banda d'ottava \*

Ottava SPL 1 W/1 m	Ottava totale SPL 1 W/1 m	Ottava totale SPL Pmax/1 m

125 Hz	84,3	-	-
250 Hz	99	-	-
500 Hz	105,2	-	-
1000 Hz	111	-	-
2000 Hz	106,2	-	-
4000 Hz	99,2	-	-
8000 Hz	91,2	-	-
Peso A	-	103,3	117,7
Peso Lin	-	103,5	116,3

## Angoli di apertura banda d'ottava

	Orizzontale	Verticale	
125 Hz	-	-	
250 Hz	179	179	
500 Hz	93	93	
1000 Hz	55	55	
2000 Hz	37	37	
4000 Hz	26	26	
8000 Hz	15	15	

## Prestazioni acustiche specificate per ottava

\* (tutte le misurazioni vengono effettuate con un segnale di rumore rosa; i valori sono in dB SPL)

## Pezzi inclusi

Q.tà	Componenti
1	LBC 3484/00 Altoparlante a tromba
1	Premistoppa PG 13,5 (già inserito)

## Specifiche tecniche

## Elettriche \*

Potenza massima	75 W
Potenza nominale	50 / 25 / 12,5 W
Livello di pressione sonora 50 W / 1 W (1 kHz, 1 m)	127 dB / 110 dB (SPL)
Gamma frequenze effettiva (-10 dB)	Da 350 Hz a 4 KHz
Angolo di apertura a 1 kHz/4 kHz (-6 dB)	60° / 28°
Tensione nominale	100 V
Impedenza nominale	200 ohm
Connettore	Morsettiera a vite

## Specifiche meccaniche

Dimensioni (L x P max)	499 mm x 490 mm (20 x 19,6")
Peso	6 kg (13,22 libbre)
Colore	Grigio chiaro (RAL 7035)
Diametro cavo	Da 6 mm a 12 mm (0,24 - 0,47")

## Specifiche ambientali

Temperatura di esercizio	Da -25 °C a +55 °C (da -13 °F a +131 °F).
Temperatura di stoccaggio	Da -40 °C a +70 °C
Umidità relativa	< 95%

## Informazioni per l'ordinazione

## LBC 3484/00 altoparlante a tromba

Altoparlante a tromba da 50 W, circolare da 20", in alluminio/ABS, staffa di montaggio ad U, grado di protezione da acqua e polvere IP 65, colore grigio chiaro RAL 7035.

Numero ordine **LBC3484/00**

## Accessori hardware

## LBC 3472/00 unità driver

Driver da 25 W, per l'utilizzo con altoparlanti a tromba LBC3478/00 (14") o LBC3479/00 (20"), colore grigio chiaro RAL 7035.

Numero ordine **LBC 3472/00**

## LBC 3473/00 unità driver

Driver da 35 W, per l'utilizzo con altoparlanti a tromba LBC3478/00 (14") o LBC3479/00 (20"), colore grigio chiaro RAL 7035.

Numero ordine **LBC 3473/00**

## LBC 3474/00 unità driver

Driver da 50 W, per l'utilizzo con altoparlanti a tromba LBC3478/00 (14") o LBC3479/00 (20"), colore grigio chiaro RAL 7035.

Numero ordine **LBC3474/00**

## LBC 3478/00 Tromba, 14" senza driver

Altoparlante a tromba da 14" senza driver, in alluminio, per l'utilizzo con driver LBC3472/00 (25 W), LBC3473/00 (35 W) ed LBC3474/00 (50 W), colore grigio chiaro RAL 7035.

Numero ordine **LBC 3478/00**

## LBC 3479/00 Tromba, 20" senza driver

Altoparlante a tromba da 20" senza driver, in alluminio, per l'utilizzo con driver LBC3472/00 (25 W), LBC3473/00 (35 W) ed LBC3474/00 (50 W), colore grigio chiaro RAL 7035.

Numero ordine **LBC 3479/00**

**Rappresentato da:**

**Italy:**  
Bosch Security Systems S.p.A.  
Via M.A.Colonna, 35  
20149 Milano  
Phone: +39 02 3696 1  
Fax: +39 02 3696 3907  
it.securitysystems@bosch.com  
www.boschsecurity.it