

LBC 3484/00 Horn Loudspeaker

www.boschsecurity.com



BOSCH

เทคโนโลยีเพื่อชีวิต



- ▶ ตัวขับประสิทธิภาพสูง
- ▶ คุณภาพเสียงพูดที่ลิเทียม
- ▶ ช่องสำหรับติดตั้งแผ่นติดตั้งสำหรับสาย/ลำโพงที่เป็นอุปกรณ์เสริมด้านหลัง
- ▶ กันน้ำและฝุ่นตามมาตรฐาน IP 65
- ▶ ตามมาตรฐาน BS 5839-8 และ EN 60849

ลำโพงแบบ Horn ประสิทธิภาพสูงของ Bosch ให้คุณภาพเสียงพูดและการกระจายเสียงที่ชัดเจน สำหรับการประยุกต์ใช้งานกลางแจ้งได้อย่างหลากหลาย เหมาะอย่างยิ่งสำหรับการใช้งานในสนามกีฬา ที่จอดรถ ศูนย์แสดงสินค้า โรงงาน และสระว่ายน้ำ LBC 3484/00 เป็นลำโพงแบบ horn 50 W ทรงกลม มีเส้นผ่านศูนย์กลาง 490 มม. (19.6 นิ้ว) ทำจากอะลูมิเนียม ขอบของ Horns เคลือบด้วยวัสดุ PVC เพื่อป้องกันการกระแทก มีสีเทาอ่อน (RAL 7035) และกันน้ำและฝุ่น

ลำโพงระบบเตือนภัยด้วยเสียง LBC 3484/00 ได้รับการออกแบบสำหรับใช้งานในระบบเตือนภัยด้วยเสียง และสอดคล้องกับมาตรฐานลูกเงิน

ลำโพงแบบ Horn มีระบบการป้องกันในตัวเพื่อให้แน่ใจว่า เมื่อลำโพงได้รับความเสียหายจะไม่ส่งผลให้วงจรไฟฟ้าที่ก่อให้เกิดความคิดปฏิกิริยาในกรณีที่เกิดไฟไหม้ ในลักษณะนี้ ระบบทั้งหมดจะยังคงทำงานต่อไป ทำให้ลำโพงที่อยู่ในจุดอื่น ๆ ยังคงสามารถแจ้งเตือนภัยต่อไปได้ ลำโพงแบบ Horn ประกอบด้วยแผงเชื่อมต่อเซรามิก ทิวส์ความร้อน และสายไฟกันความร้อนและอุณหภูมิสูง มีช่องสำหรับติดตั้งแผงตรวจสอบสาย/ลำโพงที่เป็นอุปกรณ์เสริมด้านหลัง

ฟังก์ชัน

แผงปิดด้านหลัง Horn ทำจาก ABS ตับไฟโง่ได้เมื่อคิดไฟ (ตามคลาส UL 94 V0) สายต่อเชื่อมเข้าในปลอกสวมสาย (PG 13.5) ที่แผงปิดด้านหลัง แผงปิดด้านหลังมีรูติดตั้งรูที่สอง (เป็นอุปกรณ์มาตรฐาน) สำหรับการต่อพ่วง Horn แบบรวมนี้มีจำหน่ายแยกต่างหากจาก Horn และตัวขับ เพื่อให้สามารถเลือกติดตั้งชุด horn และตัวขับแบบกำหนดเองได้ ดูที่ข้อมูลการสั่งซื้อสำหรับหมายเลขรุ่น

หนังสือรับรองและใบอนุญาต

ลำโพง Bosch ทุกตัวได้รับการออกแบบให้รองรับการทำงาน 100 ชั่วโมงที่กำลังไฟปกติ ซึ่งสอดคล้องตามมาตรฐาน IEC 268-5 Power Handling Capacity (PHC) Bosch ยังได้พัฒนาการทดสอบ Simulated Acoustical Feedback Exposure (SAFE) เพื่อแสดงให้เห็นว่า ลำโพงสามารถทนทานต่อระดับกำลังไฟที่มากกว่าปกติได้ถึง 2 เท่าในระยะเวลาสั้นๆ ซึ่งเป็นกรณีเพิ่มความไว้วางใจมากขึ้น ขณะทำงานภายใต้สภาพแวดล้อมที่ไม่เอื้ออำนวย เป็นผลให้ลูกค้าพึงพอใจมากขึ้น มีอายุการใช้งานนานขึ้น และมีโอกาสเกิดความผิดปกติหรือมีประสิทธิภาพที่ลดลงน้อยที่สุด

ความปลอดภัย	ตามมาตรฐาน 60065
กันน้ำและฝุ่น	ตามมาตรฐาน IEC 60529, IP 65
กรณิลูกเงิน	ตามมาตรฐาน BS 5839-8 / EN 60849
แรงลม	ตามมาตรฐาน NEN 6702: 2007 + A1: 2008, Bft11

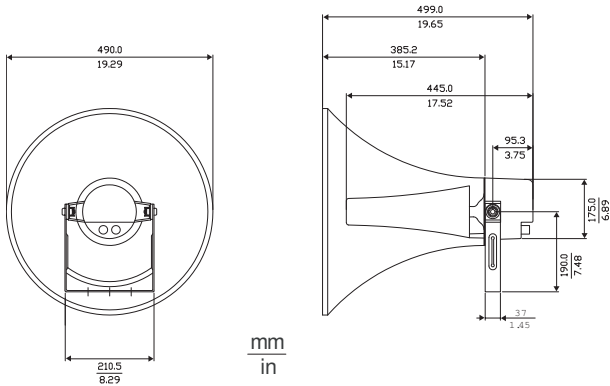
พื้นที่	การรับรอง
ยุโรป	CE

คำแนะนำการติดตั้ง/การตั้งค่า

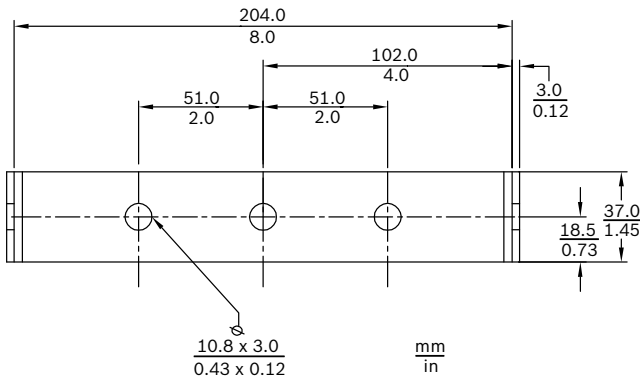
การตั้งค่าเปิดเครื่องแบบง่าย Horn มีแผงข้อต่อ 3 ทางพร้อมข้อต่อสกรู (รวมสายดิน) เทปแยกสามทางมีอยู่ในหม้อแปลง สำหรับการกระจายกำลังแบบเต็มกำลัง ครึ่งกำลัง หรือหนึ่งส่วนสี่ กำลังขับ (ภายในระดับ 3 dB)

การติดตั้ง

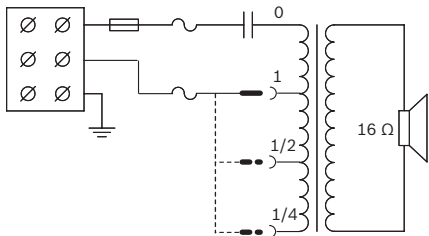
ลำโพงแบบ Horn มีตัวยึดสำหรับติดตั้งแบบปรับได้ทำจากเหล็กแข็งแรงทนทานให้มา เพื่อให้ติดตั้งได้ถูกต้องและส่งออกกำลังเสียงได้ดีที่สุด



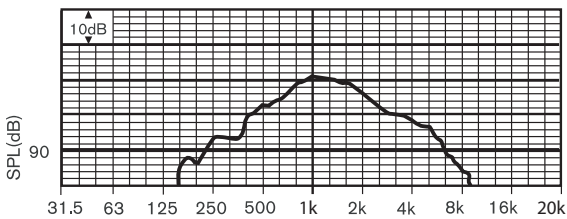
ขนาดในหน่วย มม. (นิ้ว)



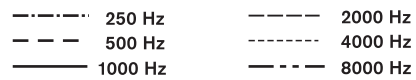
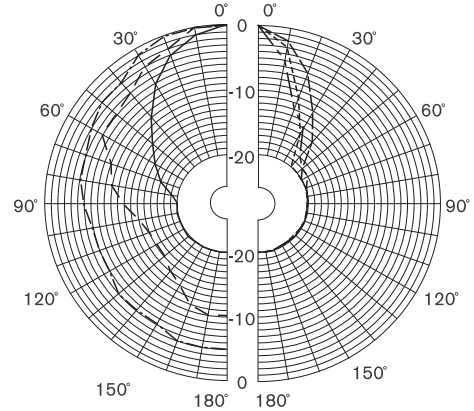
ขนาดตัวยึดเป็นหน่วย มม. (นิ้ว)



แผนผังวงจร



ความถี่ตอบสนอง



แผนภาพรูปแบบทิศทางสัญญาณเสียง (วัดด้วยสัญญาณเสียง pink noise)

ความไวของชั้นความถี่ *

ความถี่	ชั้นความถี่ SPL 1ว้ดต์/1ม.	ชั้นความถี่ SPL รวม 1ว้ดต์/1ม.	ชั้นความถี่ SPL รวม กำลังงานสูงสุด/1ม.
125 Hz	84.3	-	-
250 Hz	99.0	-	-
500 Hz	105.2	-	-
1000 Hz	111.0	-	-
2000 Hz	106.2	-	-
4000 Hz	99.2	-	-
8000 Hz	91.2	-	-
ตัวถ่วงน้ำหนัก A	-	103.3	117.7
ตัวถ่วงน้ำหนักเชิงเส้น	-	103.5	116.3

มุมของช่องเปิด Octave band

ความถี่	แนวนอน	แนวตั้ง
125 Hz	-	-
250 Hz	179	179
500 Hz	93	93
1000 Hz	55	55
2000 Hz	37	37
4000 Hz	26	26
8000 Hz	15	15

ประสิทธิภาพเสียงที่ระบุต่อชั้นความถี่

* (การวัดทั้งหมดทำได้ด้วยสัญญาณเสียง pink noise; ค่าอยู่ใน dB SPL)

ชิ้นส่วนที่มีให้

จำนวน	ส่วนประกอบ
1	LBC 3484/00 Horn Loudspeaker
1	ปลอกสวมสาย PG 13.5 (ติดตั้งมา)

ข้อมูลจำเพาะด้านเทคนิค

คุณสมบัติทางไฟฟ้า*

กำลังไฟสูงสุด	75 W
กำลังไฟที่กัด	50 / 25 / 12.5 W
ระดับความดังของเสียง ที่ 50 W / 1 W (1 kHz, 1 m)	127 dB / 110 dB (SPL)
ช่วงความถี่ที่ดีที่สุด (-10 dB)	350 Hz ถึง 4 kHz
มุมของช่องเปิด ที่ 1 kHz/4 kHz (-6 dB)	60° / 28°
แรงดันไฟฟ้าที่กัด	100 V
อิมพีแดนซ์ที่กัด	200 โอห์ม
ขั้วต่อ	แผงขั้วต่อสกรู

ลักษณะอุปกรณ์

ขนาด (ยาว X ลึกสูงสุด)	499 x 490 มม. (20 x 19.6 นิ้ว)
น้ำหนัก	6 กก. (13.22 ปอนด์)
สี	สีเทาอ่อน (RAL 7035)
เส้นผ่านศูนย์กลางของสาย	6 มม. ถึง 12 มม. (0.24 นิ้วถึง 0.47 นิ้ว)

สภาพแวดล้อม

อุณหภูมิในการทำงาน	-25 °C ถึง +55 °C (-13 °F ถึง +131 °F)
อุณหภูมิในการเก็บรักษา	-40 °C ถึง +70 °C (-40 °F ถึง +158 °F)
ความชื้นสัมพัทธ์	<95%

ข้อมูลการสั่งซื้อ

LBC 3484/00 Horn Loudspeaker

ลำโพงแบบ Horn 50 W, แบบกลม 20 นิ้ว, อะลูมิเนียม/วัสดุ ABS, ตัวยึดสำหรับติดตั้งรูปตัว U, กันน้ำและฝุ่นตามมาตรฐาน IP65, สีเทาอ่อน RAL 7035

เลขที่ใบสั่งซื้อ **LBC3484/00**

อุปกรณ์เสริมฮาร์ดแวร์

LBC 3472/00 Horn Driver

ชุดขับ Horn 25 W, สำหรับใช้กับ Horn LBC3478/00 (14 นิ้ว) หรือ LBC3479/00 (20 นิ้ว), สีเทาอ่อน RAL 7035

เลขที่ใบสั่งซื้อ **LBC 3472/00**

LBC 3473/00 Horn Driver

ชุดขับ Horn 35 W, สำหรับใช้กับ Horn LBC3478/00 (14 นิ้ว) หรือ LBC3479/00 (20 นิ้ว), สีเทาอ่อน RAL 7035

เลขที่ใบสั่งซื้อ **LBC 3473/00**

LBC 3474/00 Horn Driver

ชุดขับ Horn 50 W, สำหรับใช้กับ Horn LBC3478/00 (14 นิ้ว) หรือ LBC3479/00 (20 นิ้ว), สีเทาอ่อน RAL 7035

เลขที่ใบสั่งซื้อ **LBC3474/00**

LBC 3478/00 Horn, 14" ไม่มีตัวขับ

Horn 14 นิ้ว ไม่มีชุดขับ, วัสดุอะลูมิเนียม, สำหรับใช้กับชุดขับ Horn LBC3472/00 (25 W), LBC3473/00 (35 W) และ LBC3474/00 (50 W), สีเทาอ่อน RAL 7035

เลขที่ใบสั่งซื้อ **LBC 3478/00**

LBC 3479/00 Horn, 20" ไม่มีตัวขับ

Horn 20 นิ้ว ไม่มีชุดขับ, วัสดุอะลูมิเนียม, สำหรับใช้กับชุดขับ Horn LBC3472/00 (25 W), LBC3473/00 (35 W) และ LBC3474/00 (50 W), สีเทาอ่อน RAL 7035

เลขที่ใบสั่งซื้อ **LBC 3479/00**

หน้าผาโลตัส

ประเทศไทย

บริษัท ไบรน์ค็อก บิโอส จำกัด
287 อาคารเอ็มเอซีทีคอมเมอร์เชียล ซีน 11 ชั้น 11 ถนน นานาชาติ
สุขุมวิท 10500
โทรศัพท์: +66 2639 3111
โทรสาร: +66 2631 2030
samarnt@th.bosch.com
www.bosch.co.th