

LC20-PC60G6-6 Потолочный громкоговоритель, 60 Вт, 6

www.bosch.ru



BOSCH

Разработано для жизни



- ▶ Мощный компрессионный драйвер для обеспечения широкой дисперсии и превосходного контроля покрытия в диапазоне до 10 кГц
- ▶ Сабвуфер 6,5" (165 мм) размещен в большом вентилируемом корпусе из стали для улучшенного воспроизведения низких частот с границей 50 Гц
- ▶ Мощность 200 Вт обеспечивает максимальный уровень звукового давления 113 дБ.
- ▶ Переключатель мощности трансформатора на переднем экране
- ▶ В комплект входят монтажные направляющие и монтажное кольцо полукруглого профиля.

Громкоговоритель LC20-PC60G6-6 от Bosch — это законченное решение, представляющее собой двухполосный потолочный громкоговоритель высокой производительности. Модель LC20-PC60G6-6 идеально подходит для воспроизведения фоновой музыки и музыки переднего плана, систем речевого аварийного оповещения, звуковой трансляции и систем звукоусиления. Система потолочных громкоговорителей премиум-класса обеспечивает уникальное сочетание высокой акустической мощности, превосходного контроля покрытия, высокой коммутируемой мощности и широкой дисперсии для покрытия области прослушивания практически любого размера. LC20-PC60G6-6 поставляется в полностью собранном виде. В комплект входят рамка в сборе, решетка, задняя часть корпуса, коаксиальный двухполосный динамик 6,5" (165 мм) и встроенный линейный согласующий трансформатор высокой мощности. Громкоговоритель оснащен компрессионным ВЧ-

драйвером со связанным волноводом, а также длинноходным сабвуфером 6,5 дюймов (165 мм). Система LC20-PC60G6-6 использует трансформатор с вариантами мощности 7,5 (только 70 В), 15, 30 или 60 Вт, подаваемой на громкоговоритель по линиям с напряжением 70 или 100 В, либо подключение 8 Ом. Выбор осуществляется с помощью удобного переключателя на переднем экране. Перфорированная решетка полностью покрыта цинком и отделана белой полуглянцевой эмалью с порошковым напылением. Экран и рамка выполнены из огнестойкого пластика ABS. Задняя стенка корпуса изготовлена из стали большой толщины с цинковым покрытием. Задняя стенка корпуса обита поглощающим материалом из стекловолокна и обеспечивает оптимальный внутренний уровень громкости для повышенной эффективности передачи низких частот. Задняя крышка с возможностью фиксации монтажной коробки обеспечивает доступ к 4-контактной

клеммной колодке, допускающей прямое подключение к громкоговорителю с помощью провода диаметром до 12 AWG, а также предоставляет сквозное подключение дополнительных громкоговорителей. Для специальных установок в составе систем речевого аварийного оповещения используется керамическая клеммная колодка, фиксируемая на задней стенке громкоговорителя под задней крышкой разъема. Для безопасного монтажа потолочных систем LC20-PC60G6-6 на подвесных потолках с минераловатным наполнителем или другими потолочными плитками на основе волокон в комплект поставки включены две регулируемые металлические монтажные направляющие и металлическое кольцо полукруглого профиля.

Сертификаты и согласования

Регион	Сертификация
Европа	CE

Состав изделия

Количество	Компонент
2	Громкоговорители
4	Направляющие для установки в ячейку подвесного потолка
2	Поддерживающие кольца полукруглого профиля
2	Решетки
1	Замечание по установке
4	Винты для поддерживающих колец
2	Разъемы с зажимом
1	Шаблон для вырезания
2	Окрашенные экраны
2	Керамические клеммные колодки

Техническое описание

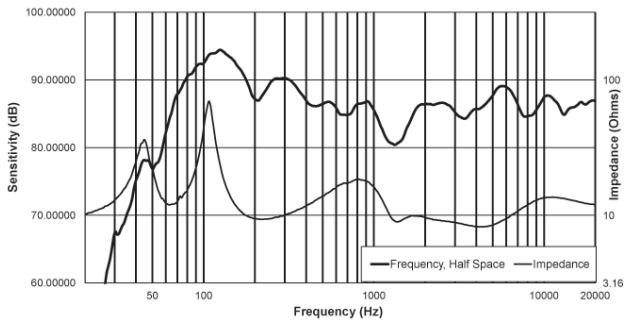
Частотный диапазон (–10 дБ):	от 50 Гц до 20 кГц
Номинальное покрытие (коническое):	100°
Коммутируемая мощность:	200 Вт программа, 100 Вт розовый шум
Чувствительность (УЗД 1 Вт / 1 м):	87 дБ
Макс. расчетный УЗД:	107 дБ средн., 113 дБ пик.
Сопротивление:	10 Ом

Низкочастотный преобразователь:	165 мм (6,5 дюймов)
Высокочастотный преобразователь:	Компрессионный драйвер 35 мм
Ответвления трансформатора:	70 В: 60 Вт, 30 Вт, 15 Вт, 7,5 Вт, 8 Ом 100 В: 60 Вт, 30 Вт, 15 Вт, 8 Ом
Разъемы:	Съемный фиксирующийся 4-контактный (Phoenix), макс. сечение провода 2,5 мм (12 по стандарту AWG)
Корпус:	экран из пластика ABS (UL94V-0), задняя часть корпуса из стали
Решетка:	Стальная решетка соответствующего цвета с тканью
Размеры (В x диаметр):	260 x 280 мм
Размер монтажного отверстия:	248 мм
Вес нетто:	7,0 кг
Транспортный вес: (пара)	16,83 кг
Вспомогательное оборудование:	Поддерживающее кольцо полукруглого профиля, направляющая для монтажа
Разрешения:	UL1480, 2043; CE

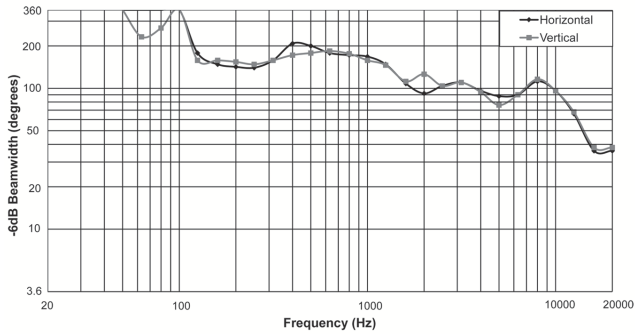
Состав и технические характеристики:

Громкоговоритель LC20-PC60G6-6 должен состоять из экрана/рамки в сборе из огнестойкого (стандарт UL 94V-0) пластика ABS, задней стенки корпуса из стали с цинковым покрытием, решетки с порошковым напылением и предохранительным креплением, трансформатора с шунтом сопротивлением 8 Ом, а также 6,5-дюймового НЧ-преобразователя с длинным ходом и коаксиальным компрессорным ВЧ-драйвером. Громкоговоритель должен соответствовать следующим критериям: номинальная мощность соответствует 100 Вт розового шума согласно IEC 268-5 (коэффициент амплитуды 6 дБ). Частотная характеристика: универсальна в диапазоне 50 Гц – 20 кГц. Чувствительность к давлению: уровень звукового давления 87 дБ при входной мощности розового шума 1 Вт на расстоянии 1 м по оси (эталонное значение 20 мПа). Минимальное сопротивление: 6,5 Ом. Размеры громкоговорителя: 260 мм (10,4 дюйма) глубиной и 280 мм (11,0 дюйма) в диаметре. Вес должен быть 7,0 кг. Коаксиальный потолочный громкоговоритель должен быть модели LC20-PC60G6-6 производства Bosch.

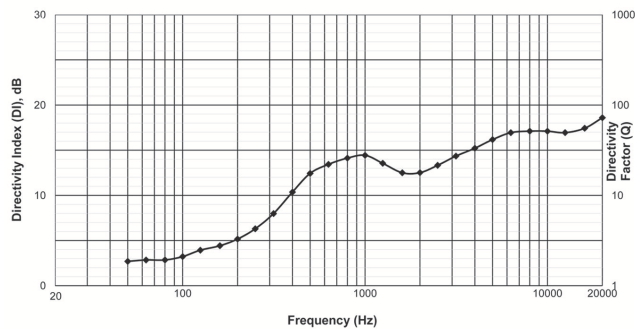
Частотная характеристика и импеданс:



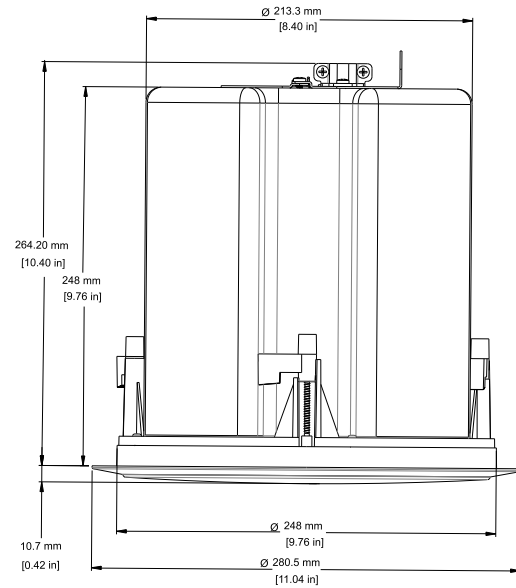
Ширина луча:



Направленность:



Размеры:



Информация для заказа

Потолочный громкоговоритель, 60 Вт, 6
 Двухполосный 6-ти дюймовый громкоговоритель сверхвысокой производительности для потолочного монтажа с коаксиальным компрессионным драйвером, предустановленным корпусом и системой монтажа (комплект из 2 штук); белый номер для заказа **LC20-PC60G6-6**

Представлен (кем/чем):

Europe, Middle East, Africa:
 Bosch Security Systems B.V.
 P.O. Box 80002
 5600 JB Eindhoven, The Netherlands
 Phone: + 31 40 2577 284
 emea.securitysystems@bosch.com
 emea.boschsecurity.com

Germany:
 Bosch Sicherheitssysteme GmbH
 Robert-Bosch-Ring 5
 85630 Grasbrunn
 Germany
 www.boschsecurity.com