

LC20-PC60G6-6 Tavan hoparlörü, 60W, 6 inç

www.boschsecurity.com/tr



BOSCH
Yaşam için teknoloji



- Geniş yayılım ve 10 kHz'ye kadar üstün koruma kontrolü için yüksek çıkışlı tam sıkıştırımlı sürücü
- 50 kHz'ye kadar uzatılmış LF performansı için büyük bacaya sahip bir çelik muhafazasında 6,5 inçlik (165 mm) alçak frekans hoparlörü
- 200 watt'lık güç kapasitesi, 113 dB maksimum SPL sağlar
- Ön hoparlör ekranı transformator kademe ayar düğmesi
- Seramik rayları ve "C" montaj halkasını içerir

Bosch LC20-PC60G6-6 hoparlör sistemi yüksek performanslı bir iki yönlü tavan hoparlör paketidir. LC20-PC60G6-6, arkaplan ve önplan müziği, ses çıkışı, radyo aramaları ve ses güçlendirme uygulamaları için idealdir. Birinci Sınıf Tavan Hoparlörü sanal olarak dinleme alanını kapsayan yüksek akustik çıkışının, süper kapsama kontrolünün, yüksek güç kapasitesinin ve geniş yayılımın benzersiz bir kombinasyonunu sağlamaktadır. LC20-PC60G6-6, entegre koruyucu çerçeveli montajı, koruyucu ekranı, arka koruması, 6,5 inçlik (165 mm) iki yönlü koaksiyal hoparlörü ve dahili yüksek güçlü

hat eşleme transformatorü ile birlikte gelir. Hoparlör, tam sıkıştırımlı HF sürücüsüne ve uzun gezinimli 6,5 inçlik (165 mm) bir alçak frekans hoparlörüne çiftli dalga bağlantısı özelliğini barındırır. LC20-PC60G6-6, 70 V'lık veya 100 V'lık hatları veya 8 ohm'lik yan bağlantıyı kullanarak 7,5 W'lık (sadece 70 V), 15, 30 veya 60 watt'lık bir seçimin hoparlör sistemine iletmek için transformatorden faydalanır. Seçim, ön bölmedeki kullanımı kolay anahtar ile yapılır. Perfore ızgara tamamen çinko levha kaplamalıdır ve yarı mat boya beyaz toz boya kaplı cila ile cilalıdır. Hoparlör ekranı ve koruyucu çerçeve yangına dayanıklı

ABS'den yapılmıştır. Arka muhafazası yarı mat boya kaplamalıdır ve büyük kalibreli çelikten yapılmıştır. Fiber camlı sönümlenme materyali bulunan arka muhafaza, kapsamlı düşük frekans performansı için optimum dahili ses seviyesi sağlar. Bağlantı kutusu donanım önleimiyle bir arka kapak 12'lik tele kadar olan hoparlöre doğrudan bağlantıya olanak veren 4 pimli terminal bloğuna erişim ve ilave hoparlörlere geçiş sağlar. Özel ses çıkışı kurulumları için seramik bir terminal bloğu tedarik edilir ve arka konnektör kapağı altından muhafaza sağlayabilen hoparlörün arkasında iliştilir. Ayarlanabilir iki (6) metal seramik köprüler ve metal "C" halkası, mineral yün veya diğer fiber bazlı tavan kaplamalarının kullanıldığı asma bir tavanda LC20-PC60G6-6 tavan sistemlerinin güvenli süspansiyonu için bulunur.

Sertifikalar ve Onaylar

Bölge	Sertifikasyon
Avrupa	CE

İçerdiği parçalar

Adet	Parça
2	Hoparlör sistemleri
4	Seramik rayları
2	C halka destekler
2	Izgaralar
1	Kurulum Notu
4	Halka vida desteği
2	Terminal konektörleri
1	Kesme şablonu
2	Boya korumaları
2	Seramik blokları

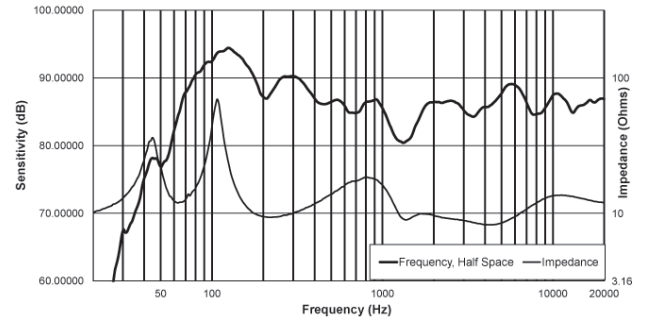
Teknik Spesifikasyonlar

Frekans Aralığı (-10 db):	50 Hz - 20 kHz
Nominal Kapsama (Konik):	100°
Güç Kullanımı:	200 W Program, 100 W Pembe Gürültü
Hassasiyet (SPL 1 W/1 m):	87 dB
Hesaplanan Maks. SPL:	107 dB Ortalama, 113 dB Pik
Empedans:	10 ohm
LF Dönüştürücü:	165 mm (6,5 inç)
HF Dönüştürücü:	35 mm Sıkıştırma Sürücüsü
Transformatör Prizleri:	70V: 60W, 30W, 15W, 7.5W, 8 ohm 100V: 60W, 30W, 15W, 8 ohm
Konektörler:	Çıkarılabilir kilitleme 4 pim (Phoenix) 2,5 mm (12 AWG) maks kablo boyutu
Muhafaza:	ABS Plastik (UL94V-0) Bölme, çelik arka muhafaza
Izgara:	Kumaşla renk uyumlu çelik izgara
Boyutlar (Y x Çap):	260 mm x 280 mm (10,2 inç x 11,0 inç)
Oyuk Boyutu:	248 mm (9,76 inç)
Net Ağırlık:	7,0 kg (15,4 lb)
Sevkiyat Ağırlığı (çift):	16,83 kg (37,1 lb)
Donanım Desteği:	C Halkası, Seramik Köprü
Onaylar:	UL1480, 2043; CE

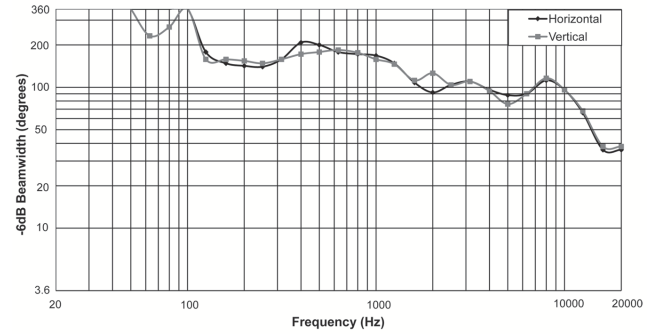
Mimari ve mühendislikle ilgili teknik özellikler:

LC20-PC60G6-6 hoparlör sistemi, UL 94V-0 yangına dayanıklı ABS hoparlör ekranı/koruyucu çerçevesi donanımından, yarı mat kaplamalı arka muhafazadan, bağlama kemeri bulunan toz boyalı ızgaradan, 8 ohm'lik yan bağlantılı transformatörden ve koaksiyal olarak monteli tam sıkıştırılmalı HF sürücülü 6,5 inçlik uzun gezinimli düşük frekans dönüştürücüsünden oluşmaktadır. Hoparlör, şu kriterleri karşılamalıdır: IEC 268-5 frekansa ters orantılı gürültünün güç derecesi 100 watt olmalıdır (6 dB tepe faktörü). Frekans tepkisi, 50 Hz - 20 kHz arasında değişmez Basınç duyarlılığı, 1 watt'lık frekansa ters orantılı gürültü ekseninde (ref 20µPa) 1 metrede (3,3 ft) 87 dB 'lik SPL. Minimum Empedans, 6,5 ohm. Hoparlör, 260 mm (10,4 inç) derinliğindedir ve çapı 280 mm'dir (11,0 inç). Ağırlık 7,0 kg (15,4 lb) olacaktır. Koaksiyal tavan hoparlörü, Bosch LC20-PC60G6-6 modelidir.

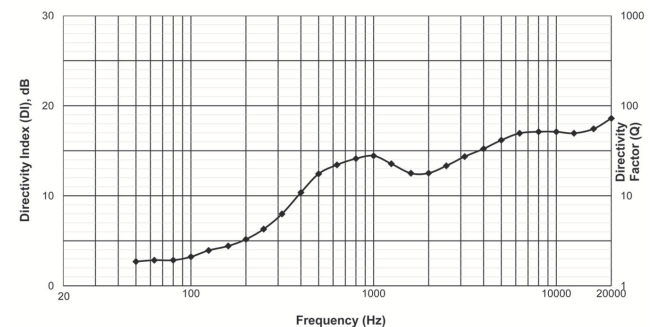
Frekans tepkisi ve empedans:



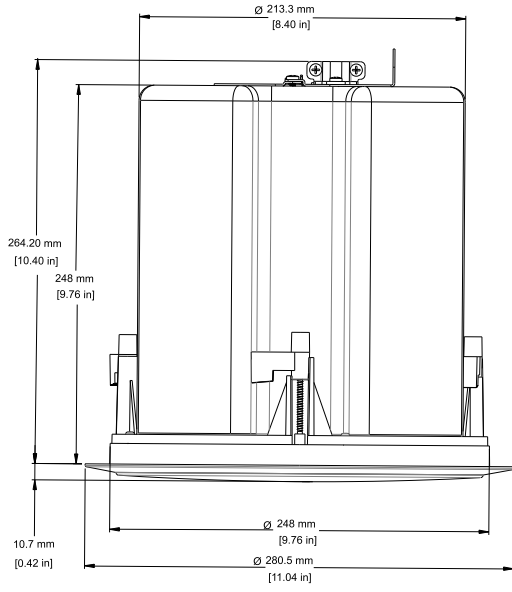
Hüzme genişliği:



Yönlendirme:



Boyutlar:



Sipariş Bilgileri

Tavan hoparlörü, 60W, 6 inç

Ultra yüksek performanslı konsentrik sıkıştırma sürücülü 6 inçlik iki yönlü tavan montajlı hoparlör sistemi, entegre kılıfı ve montaj sistemi (2 parça); beyaz

Sipariş numarası **LC20-PC60G6-6**

Temsil eden:

Europe, Middle East, Africa:
Bosch Security Systems B.V.
P.O. Box 80002
5600 JB Eindhoven, The Netherlands
Phone: + 31 40 2577 284
emea.securitysystems@bosch.com
emea.boschsecurity.com

Germany:
Bosch Sicherheitssysteme GmbH
Robert-Bosch-Ring 5
85630 Grasbrunn
Germany
www.boschsecurity.com