

LC20-PC60G6-8E Haut-parleur plaf son qual 60W 8" 2 pcs

www.boschsecurity.fr



BOSCH

Des technologies pour la vie



- ▶ Moteur à compression à haute puissance de sortie pour une dispersion large et un contrôle de la couverture accru à 20 kHz
- ▶ Haut-parleur de graves 8 pouces (200 mm) longue distance monté dans un grand boîtier aéré en acier calibre 14 pour de meilleures performances en basses fréquences jusqu'à 40 Hz
- ▶ Tenue en puissance de 100 W pour un maximum de 95 dB NPA
- ▶ Sélecteur de réglage des bornes du transformateur en face avant
- ▶ EN 54-24

Le système de haut-parleurs LC20-PC60G6-8E de Bosch est un ensemble complet de haut-parleurs de plafond bidirectionnel hautes performances. Le système LC20-PC60G6-8E est parfait pour les applications de musique d'animation et d'ambiance, d'évacuation, d'appel et d'amplification du son. Le haut-parleur de plafond haute qualité combine parfaitement une sortie acoustique élevée, un excellent contrôle de la couverture, une haute tenue en puissance et une ouverture large pour couvrir pratiquement toutes les tailles de zones. Le système LC20-PC60G6-8E est livré complètement assemblé avec un encadrement intégré et assemblé, une grille, un boîtier arrière, un haut-parleur coaxial 2 voies 8 pouces (200 mm) et un transformateur de ligne interne haute puissance. Le haut-parleur dispose d'un moteur à compression HF couplé à un guide d'ondes et d'un haut-parleur de graves 8 pouces (200 mm). Le modèle LC20-PC60G6-8E utilise un transformateur qui permet de choisir la puissance délivrée au système de haut-parleurs entre 7,5 (70-V uniquement), 15, 30 ou 60 W en utilisant des lignes 70 V ou 100 V, ou un

contournement 8 ohm. La sélection se fait via un commutateur pratique situé sur l'enceinte en face avant. La grille perforée est entièrement zinguée et finie avec un vernis semi-brillant poudré blanc. L'enceinte de façade et l'encadrement sont construits en plastique ABS résistants au feu. Le boîtier arrière est construit en acier de forte épaisseur zingué. Le boîtier arrière, construit à partir d'un matériau amortissant en fibre de verre, offre un volume interne optimal, pour de meilleures performances à basse fréquence. Un capot arrière, avec des emplacements pour les fixations d'une boîte de dérivation permet d'accéder à bornier terminal à 4 broches qui autorise une connexion directe au haut-parleur avec des fils de calibre 12 max. et d'étendre le circuit vers des haut-parleurs supplémentaires. Pour les installations d'évacuation spéciales, un bornier terminal en céramique est fourni et peut s'attacher au châssis arrière du haut-parleur sous le couvercle du connecteur arrière. Le cache d'entrée arrière pour EN54 est utilisé pour créer un joint qui protège le haut-parleur de plafond contre l'humidité et les corps

étrangers, lorsqu'il est correctement installé. Le capot du terminal tropicalisé doit être utilisé dans toutes les installations EN54. Deux barres de renfort ajustables en métal et anneau en C sont incluses afin de garantir la sécurité de l'installation des systèmes de haut-parleurs de plafond LC20-PC60G6-8E pour un montage encastré dans un plafond composé de laine minérale ou autres dalles de plafond en fibres.

Certifications et accréditations

Région	Certification
Europe	DOP
	CE

Composants inclus

Quantité	Composant
2	Systèmes de haut-parleur
4	Rails de dalle
2	Supports d'anneau de montage en C
2	Grilles
1	Notice d'installation
1	Gabarit de découpe
4	Vis de l'anneau de support
2	Connecteur terminal
2	Borniers en céramique
2	Capot de connexion tropicalisé
2	Écrous presse-étoupe
8	Vis

Spécifications techniques

Plage de fréquences (-10 dB) :	40 Hz à 20 kHz
Couverture nominale (conique) :	120°
Tenue en puissance (couplage direct) :	Programme 200 W, Bruit rose 100 W, conformément à la norme EN54-24
Sensibilité conforme à la norme EN54-24 (SPL 1 W / 4 m) :	74,5 dB
NPA max calculé conformément à la norme EN54-24 :	60 watts couplés par transformateur @ 4 mètres : 92 dB 100 watts couplés direct @ 4 mètres : 95 dB
Impédance :	Couplé direct : 8 Ohms 70 v couplés par transformateur : 60 watts/83 Ω, 30 watts/167 Ω, 15 watts/333 Ω, 7,5 watts/667 Ω


	100 v couplés par transformateur : 60 watts/167 Ω, 30 watts/333 Ω, 15 watts/667 Ω
Haut-parleur basses fréquences (LF) :	200 mm (8 po)
Moteur de compression aigu (HF) :	Moteur à compression 35 mm
Bornes du transformateur :	70 V : 60 W, 30 W, 15 W, 7,5 W, 8 ohms 100 V : 60 W, 30 W, 15 W, 8 ohms
Connecteurs :	Taille de câble max. 2,5 mm (12 AWG) du verrouillage amovible 4 broches (Phoenix)
Boîtier :	Enceinte en plastique ABS (UL94V-0), boîtier arrière en acier
Couleur :	Blanc
Grille :	Grille en acier et tissu de même couleur
Dimensions (H x D) :	354 mm x 327 mm
Taille de la découpe :	294,3 mm (11,59 po)
Poids net :	8,19 kg
Poids à l'expédition (paire) :	20,91 kg
Matériel supplémentaire :	Anneau en C, Barre de renfort pour faux plafond, capot des connexions tropicalisé
Homologations :	UL1480, 2043; CE, EN54-24:2008



Remarque

Les caractéristiques techniques ont été mesurées dans une chambre anéchoïque conformément à la norme EN 54-24.

Axe de référence : Axis figurant au centre la surface de la grille et perpendiculaire à celle-ci.
Plan de référence : Plan sur la surface de la grille ou perpendiculaire à l'axe de référence.
Plan horizontal : Plan contenant l'axe de référence et perpendiculaire au plan de référence.



0359

Bosch Security Systems Inc.
130 Perinton Pkwy, Fairport, NY, 14450, USA
17
0359-CPR-00615

EN 54-24:2008

Loudspeaker for voice alarm systems
for fire detection and fire alarm systems for buildings

Ceiling loudspeakers LC20-PC60G6-6E, LC20-PC60G6-8E
Type A

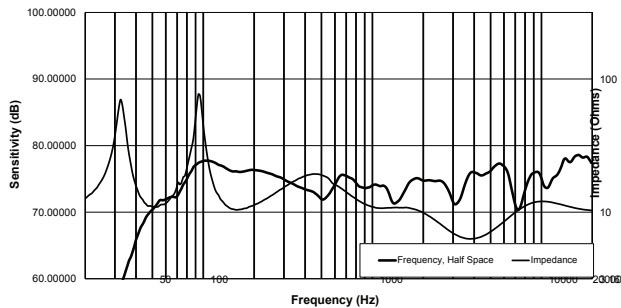
See product manual F.01U.321.490 for further equalization and installation information.

Égalisation :

Lorsqu'elle est utilisée dans une installation EN54, l'égalisation suivante doit être appliquée aux haut-parleurs :

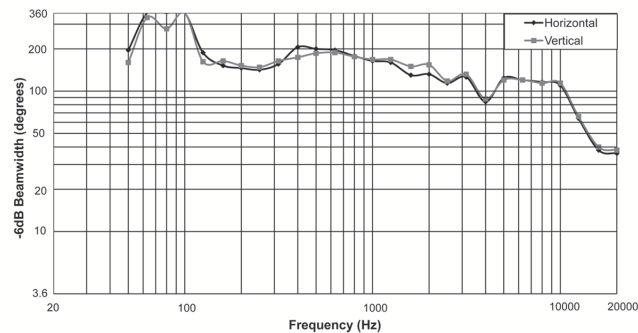
LC20-PC60G6-6E	LC20-PC60G6-8E
Fréquence PEQ : 180 Hz	Fréquence PEQ : 152 Hz
Filtre PEQ Q : 2.0	Filtre PEQ Q : 2.0
Gain PEQ : -6,0 dB	Gain PEQ : -8,0 dB

Réponse en fréquence et impédance :

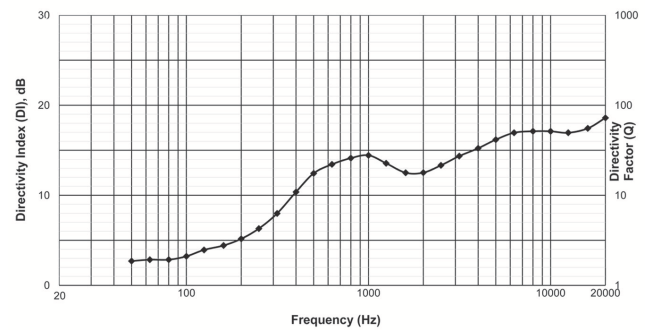


Réponse en fréquence et impédance 1 watt/4 mètres/sur un axe (avec égalisation EN54 requise appliquée)

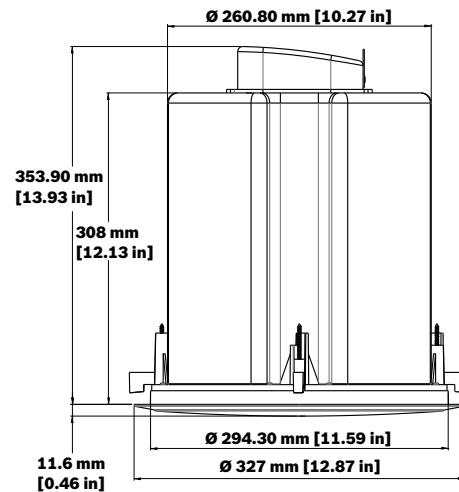
Largeur du faisceau :



Directivité :



Dimensions :



Cahier des charges pour les architectes et les ingénieurs :

Le système de haut-parleurs LC20-PC60G6-8E doit être composé d'un ensemble enceinte / encadrement en plastique ABS résistants au feu conforme UL 94V-0, d'un boîtier arrière en acier zingué, d'une grille poudrée avec point d'ancrage de sécurité, d'un transformateur avec contournement 8 ohm, et d'un transducteur basse fréquence à longue excursion de 8 pouces avec moteur à compression HF monté coaxialement. Le haut-parleur doit respecter les critères suivants : puissance nominale de 100 W mesuré au bruit rose selon la norme IEC 268-5 (facteur de crête de + 6 dB). Réponse en fréquence, uniforme de 40 Hz - 20 kHz. Sensibilité à la pression, NPA de 88 dB à 1 mètre sur un axe avec 1 W de bruit rose (ref. 20µPa). Le haut-parleur doit mesurer 354 mm (13,94 po) en profondeur et avoir un diamètre de 327 mm (12,87 po). Le poids doit être de 8,19 kg. Le haut-parleur coaxial de plafond doit être le modèle LC20-PC60G6-8E de Bosch.

Informations de commande

Haut-parleur plaf son qual 60W 8" 2 pcs

Système de haut-parleurs de plafond 2 voies 8 pouces très hautes performances avec moteur à compression coaxial, boîtier et système de montage intégrés (lot de 2 pièces), 100 W, certifié conforme à la norme EN 54-24, blanc

Numéro de commande **LC20-PC60G6-8E**

Représenté par :

Europe, Middle East, Africa:
Bosch Security Systems B.V.
P.O. Box 80002
5600 JB Eindhoven, The Netherlands
Phone: + 31 40 2577 284
emea.securitysystems@bosch.com
emea.boschsecurity.com

Germany:
Bosch Sicherheitssysteme GmbH
Robert-Bosch-Ring 5
85630 Grasbrunn
Germany
www.boschsecurity.com