

LC20-PC60G6-8E Premium sound 60W 8" tavan İsp'si (2 ad)

www.boschsecurity.com/tr



BOSCH
Yaşam için teknoloji



- Geniş yayılım ve 20 kHz'ye kadar üstün koruma kontrolü için yüksek çıkışlı tam sıkıştırımlı sürücü
- 40 kHz'ye kadar uzatılmış LF performansı için büyük bacaya sahip 14 ölçekli bir çelik muhafazasında 8 inçlik (200 mm) alçak frekans hoparlörü
- 100 watt'lık güç kapasitesi, 95 dB maksimum SPL sağlar
- Ön hoparlör ekranı transformator kademe ayar düğmesi
- EN 54-24

Bosch LC20-PC60G6-8E hoparlör sistemi yüksek performanslı bir iki yönlü tavan hoparlör paketidir. LC20-PC60G6-8E arkaplan ve önplan müziği, ses çıkışı, radyo aramaları ve ses güçlendirme uygulamaları için idealdir. Birinci Sınıf Tavan Hoparlörü sanal olarak dinleme alanını kapsayan yüksek akustik çıkışının, süper kapsama kontrolünün, yüksek güç kapasitesinin ve geniş yayılımın benzersiz bir kombinasyonunu sağlamaktadır. LC20-PC60G6-8E, entegre koruyucu çerçeveli kurulumu, koruyucu ekranı, arka koruması, 8 inçlik (200 mm) iki yönlü koaksiyal hoparlörü ve dahili yüksek güçlü hat eşleme transformatorü ile birlikte gelir. Hoparlör, tam sıkıştırımlı HF sürücüsüne ve uzun gezinimli 8 inçlik (200 mm) bir alçak frekans hoparlörüne çiftli dalga bağlantısı özelliğini barındırır. LC20-PC60G6-8E 70 V'lık veya 100 V'lık hatları veya 8 ohm'lik yan bağlantıyı kullanarak 7,5 W'lık (sadece 70 V), 15, 30 veya 60 watt'lık bir seçimin hoparlör sistemine iletmek için transformatorden faydalanır. Seçim, ön bölmedeki kullanımı kolay anahtar ile yapılır. Perfore ızgara tamamen çinko levha kaplamalıdır ve yarı mat boya beyaz toz boya kaplı cila ile cilalıdır. Hoparlör ekranı ve koruyucu çerçeve yangına dayanıklı ABS'den yapılmıştır. Arka muhafazası yarı mat boya

kaplamalıdır ve büyük kalibreli çelikten yapılmıştır. Fiber camlı sönümlenme materyali bulunan arka muhafaza, kapsamlı düşük frekans performansı için optimum dahili ses seviyesi sağlar. Bağlantı kutusu donanım önlemleriyle bir arka kapak 12'lik tele kadar olan hoparlöre doğrudan bağlantıya olanak veren 4 pimli terminal bloğuna erişim ve ilave hoparlörlere geçiş sağlar. Özel ses çıkışı kurulumları için seramik bir terminal bloğu tedarik edilir ve arka konnektör kapağı altından muhafaza sağlayabilen hoparlörün arkasında iliştilir. EN54 arka giriş kapağı doğru takıldığında, tavan hoparlörünü neme ve yabancı parçacıklara karşı korumak için bir keçe oluşturmak için kullanılır. Soğuk hava izolasyonu terminal kapağı tüm EN54 kurulumlarında kullanılmalıdır. Ayarlanabilir iki metal seramik köprüler ve metal "C" halkası, mineral yün veya diğer fiber bazlı tavan kaplamalarının kullanıldığı asma bir tavanda LC20-PC60G6-8E tavan sistemlerinin güvenli süspansiyonu için bulunur.

Sertifikalar ve Onaylar

Bölge	Sertifikasyon
Avrupa	DOP
	CE

İçerdiği parçalar

Adet	Parça
2	Hoparlör sistemleri
4	Seramik rayları
2	C halka destekler
2	Izgaralar
1	Kurulum notu
1	Delme şablonu
4	Halka vida desteği
2	Terminal konektörleri
2	Seramik blokları
2	Soğuk hava izolasyonu terminal kapakları
2	Rakor somunları
8	Vidalar

Teknik Spesifikasyonlar


Frekans Aralığı (-10 db):	40 Hz - 20 kHz
Nominal Kapsama (Konik):	120°
Güç Kullanımı: (Doğrudan Bir Araya Getirilmiş):	EN54-24 standardına göre 200 W Program, 100 W Pembe Gürültü
EN54-24 standardına göre Hassasiyet (SPL 1 W / 4 m):	74,5 dB
EN54-24 standardına göre Hesaplanan Maks:	4 metrede 60 watt Transformatorle bir araya getirilmiş: 92 dB 4 metrede 100 watt Doğrudan bir araya getirilmiş: 95 dB
Empedans:	Doğrudan Bir Araya Getirilmiş: 8 Ohm 70 V Transformatorle Bir Araya Getirilmiş: 60 watt/83 Ω, 30 watt/167 Ω, 15 watt/333 Ω, 7,5 watt/667 Ω 100 v Transformatorle Bir Araya Getirilmiş: 60 watt/167 Ω, 30 watt/333 Ω, 15 watt/667 Ω
LF Dönüştürücü:	200 mm (8 inç)
HF Dönüştürücü:	35 mm Sıkıştırma Sürücüsü

Transformatör Prizleri:	70V: 60W, 30W, 15W, 7.5W, 8 ohm 100V: 60W, 30W, 15W, 8 ohm
Konektörler:	Çıkarılabilir kitleme 4 pim (Phoenix) 2,5 mm (12 AWG) maks kablo boyutu
Muhafaza:	ABS Plastik (UL94V-0) Bölme, çelik arka muhafaza
Renk:	Beyaz
Izgara:	Kumaşla renk uyumlu çelik ızgara
Boyutlar (Y x Çap):	354 mm x 327 mm (13,94 inç x 12,87 inç)
Oyuk Boyutu:	294,3 mm (11,59 inç)
Net Ağırlık:	8,19 kg (18,05 lb)
Sevkiyat Ağırlığı: (çift)	20,91 kg (46,1 lb)
Donanım Desteği:	C Halkası, Seramik Köprü, Soğuk Hava İzolasyonu Terminal Kapağı
Onaylar:	UL1480, 2043; CE, EN54-24:2008



Not

Teknik özellik veriler EN 54-24 uyarınca sessiz bölmede ölçülmüştür. Referans eksen: Eksen ızgara yüzeyinin merkezinde ve ızgara yüzeyine dik konumdadır. Referans düzlem: Düzlem ızgara yüzeyinin üzerinde ve referans eksenine dik konumdadır. Yatay düzlem: Düzlem referans eksenini içerir ve referans düzlemine dik konumdadır.

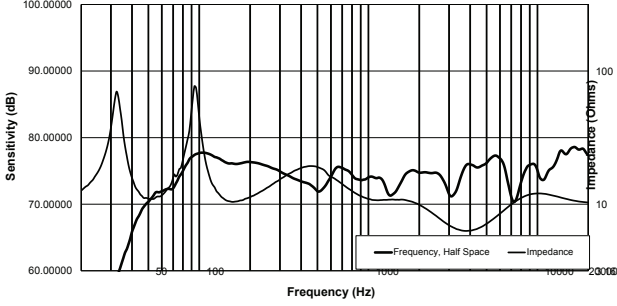
 0359
Bosch Security Systems Inc. 130 Perinton Pkwy, Fairport, NY, 14450, USA 17 0359-CPR-00615
EN 54-24:2008 Loudspeaker for voice alarm systems for fire detection and fire alarm systems for buildings Ceiling loudspeakers LC20-PC60G6-6E, LC20-PC60G6-8E Type A See product manual F.01U.321.490 for further equalization and installation information.

Eşitleme:

Bir EN54 kurulumunda kullanıldığında, hoparlörlere aşağıdaki eşitleme uygulanmalıdır:

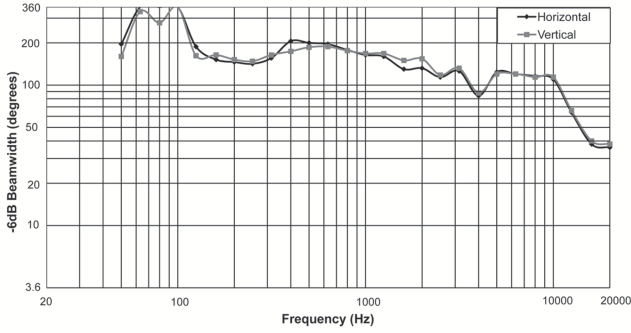
LC20-PC60G6-6E	LC20-PC60G6-8E
PEQ Frekansı: 180 Hz	PEQ Frekansı: 152 Hz
PEQ Filtresi Q: 2,0	PEQ Filtresi Q: 2,0
PEQ Kazancı: -6,0 dB	PEQ Kazancı: -8,0 dB

Frekans tepkisi ve empedans:

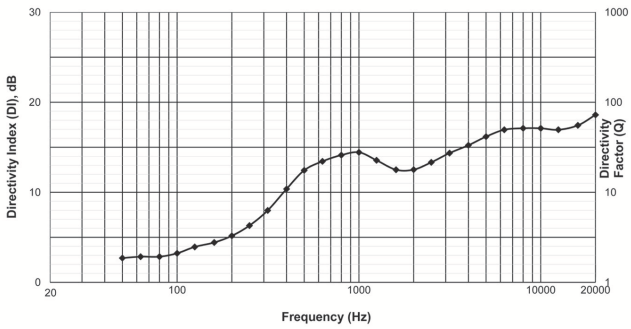


Frekans Tepkisi ve Empedans 1 watt/4 metre/eksen üzerinde (EN54 ile gereken eşitleme uygulanarak)

Hüzme genişliği:



Yönlendirme:



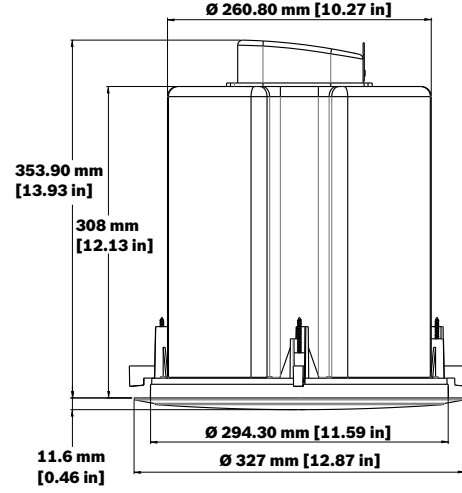
Temsil eden:

Europe, Middle East, Africa:
Bosch Security Systems B.V.
P.O. Box 80002
5600 JB Eindhoven, The Netherlands
Phone: + 31 40 2577 284
emea.securitysystems@bosch.com
emea.boschsecurity.com

Germany:
Bosch Sicherheitssysteme GmbH
Robert-Bosch-Ring 5
85630 Grasbrunn
Germany
www.boschsecurity.com

© Bosch Sanayi ve Ticaret AŞ. 2017 | Veriler üzerinde önceden haber verilmeden değişiklik yapılabilir.
22471587723 | tr, V3, 18. Nisan 2017

Boyutlar:



Mimari ve mühendislikle ilgili teknik özellikler:

LC20-PC60G6-8E hoparlör sistemi, UL 94V-0 yangına dayanıklı ABS hoparlör ekranı/koruyucu çerçevesi donanımından, yarı mat kaplamalı arka muhafazadan, bağlama kemeri bulunan toz boyalı ızgaradan, 8 ohm'luk yan bağlantılı transformatörden ve koaksiyel olarak monteli tam sıkıştırılmalı HF sürücülü 8 inçlik uzun gezinimli düşük frekans dönüştürücüsünden oluşmaktadır. Hoparlör, şu kriterleri karşılamalıdır: IEC 268-5 frekansa ters orantılı gürültünün güç derecesi 100 watt olmalıdır (6 dB tepe faktörü). Frekans tepkisi, 40 Hz - 20 kHz arasında değişmez Basınç duyarlılığı, 1 watt'lık frekansa ters orantılı gürültü ekseninde (ref 20µPa) 1 metrede (3,3 ft) 88 dB 'lik SPL. Hoparlör, 354 mm (13,94 inç) derinliğindedir ve çapı 327 mm'dir (12,87 inç). Ağırlık 8,19 kg (18,05 lb) olacaktır. Koaksiyel tavan hoparlörü, Bosch LC20-PC60G6-8E modeli olacaktır.

Sipariş Bilgileri

Premium sound 60W 8" tavan lsp'si (2 ad)

Ultra yüksek performanslı konsentrik sıkıştırma sürücülü 8 inçlik iki yönlü tavana kurulumlu hoparlör sistemi, entegre kılıfı ve kurulum sistemi (2 parça); 100 W, EN 54-24 sertifikalı, beyaz
Sipariş numarası **LC20-PC60G6-8E**