

LC20-PC60G6-8 Deckeneinbaulautsprecher, 60W, 8

www.boschsecurity.de



BOSCH
Technik fürs Leben



- ▶ Hochleistungs-Kompressionstreiber mit breiter Abstrahlcharakteristik bis 10 kHz.
- ▶ Der Long-Throw-Woofer mit 8" (200 mm) befindet sich in einem großen belüfteten 14-Gauge-Metallgehäuse und bietet eine hohe Tieffrequenzleistung bis 40 Hz.
- ▶ Eine Belastbarkeit von 200 Watt ermöglicht einen maximalen Schalldruckpegel von 114 dB.
- ▶ Drehschalter zur stufenweisen Einstellung an der Frontseite.
- ▶ Enthält Montageschienen für abgehängte Decken und C-Montagering.

Das LC20-PC60G6-8-Lautsprechersystem von Bosch ist ein vollständiges, leistungsstarkes, Zwei-Wege-Deckeneinbaulautsprecherset. Das LC20-PC60G6-8-System eignet sich ideal zur Vorder- und Hintergrundmusikbeschallung, Sprachalarmierung, Durchsage und für allgemeine Beschallungsanwendungen. Der Premium-Deckeneinbaulautsprecher bietet eine einmalige Kombination aus hohem Schalldruck, hervorragender Abstrahlcharakteristik, High Power Handling und breitem Abstrahlwinkel zur Beschallung von Zuhörerbereichen in nahezu jeder Größe. Der LC20-PC60G6-8 wird vormontiert mit integrierter Baugruppe, Frontgitter, rückwärtigem Gehäuse, Zwei-Wege-8"-Koaxial-Lautsprecher (200 mm) und internem Hochleistungs-Anpassungsübertrager geliefert. Der Lautsprecher verfügt über einen mittels Waveguide gekoppelten True-HF-Kompressionstreiber und einen 8"-Woofer (200 mm) mit hoher Auslenkung. Der LC20-PC60G6-8-Lautsprecher enthält eine zweite Frequenzweiche zweiter Ordnung mit einer

Trennfrequenz von 2,5 kHz sowie eine umfassende Schutzschaltung gegen Überlastung der Frequenzweiche, des Hochtontreibers und der Tieftonlautsprechers. Der LC20-PC60G6-8 enthält einen Transformator mit Leistungsabgriffen von 7,5 W (nur 70 V), 15, 30 oder 60 Watt zum Betrieb des Lautsprechersystems in den Betriebsarten 70V/100V oder Niederohmig (8 Ohm). Die Auswahl erfolgt über einen Drehschalter an der Frontseite. Das perforierte Frontgitter ist vollständig verzinkt und seidenmatt weiß pulverbeschichtet. Das Gehäuse mit Rahmen ist aus feuerbeständigem ABS-Kunststoff gefertigt. Das rückwärtige Gehäuse ist aus verzinktem schwerem Stahl gefertigt. Das rückwärtige Gehäuse mit Glasfaser-Dämpfungsmaterial bietet ein optimales Innenvolumen für besonders gute Performance im unteren Frequenzbereich. Eine rückwärtige Abdeckung mit Vorbereitung zur Montage einer Anschlussdose ermöglicht den Zugriff auf eine 4-polige Klemmleiste zum direkten Anschluss des Lautsprechers mit einem Leitungsdurchmesser bis zu 2,5 mm und einer Durchschleifmöglichkeit zu weiteren

Lautsprechern. Für spezielle Installationen wie Sprachalarmierungs- und Evakuierungsbeschallung ist eine Keramikklebmeiste vorhanden, die auf der Rückseite des Lautsprechergehäuses unter der hinteren Anschlussabdeckung angebracht ist. Enthalten sind zwei verstellbare Montageschienen für abgehängte Decken und ein C-Ring aus Metall für die sichere Abhängung des LC20-PC60G6-8-Deckeneinbaulautsprechersystems in einer Zwischendecke mit Mineralwolle oder anderen faserbasierenden Deckenplatten.

Zertifikate und Zulassungen

Region	Zertifizierung
Europa	CE

Lieferumfang

Anzahl	Komponente
2	Lautsprechersysteme
4	Montageschienen für abgehängte Decken
2	C-Ring-Halterungen
2	Frontgitter
1	Installationshinweis
4	Schrauben für Halterungsring
2	Anschlussklemmen
1	Deckenausschnittschablone
2	Lackerschutz
2	Keramik-Anschlussklemmen

Technische Daten

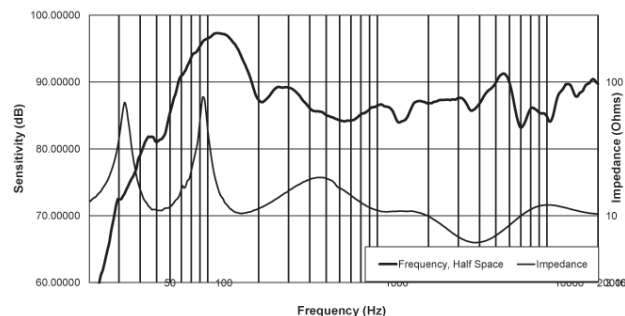
Frequenzbereich (-10 dB):	40 Hz – 20 kHz
Abstrahlwinkel (konisch):	120°
HF-Belastbarkeit:	200 W Programm, 100 W rosa Rauschen
Empfindlichkeit (SPL 1 W/1 m):	88 dB
Maximaler berechneter Schalldruckpegel:	108 dB Durchschnitt, 114 dB Spitzenwert
Impedanz:	10 Ohm
LF-Wandler:	200 mm (8")
HF-Wandler:	35 mm Kompressionstreiber
Leistungsabgriffe am Transformator:	70 V: 60 W, 30 W, 15 W, 7,5 W, 8 Ohm 100 V: 60 W, 30 W, 15 W, 8 Ohm

Anschlüsse:	Abnehmbar, verriegelbar, 4-polig (Phoenix), 2,5 mm (12 AWG) max. Leitungsquerschnitt
Gehäuse:	Schallwand: ABS-Kunststoff (UL94V-0), rückwärtiges Gehäuse: Stahl
Frontgitter:	farblich passendes Metall-Frontgitter mit Gewebebezug
Abmessungen (H x Durchmesser):	324 x 327 mm
Deckenausschnittgröße:	294,3 mm
Nettogewicht:	8,0 kg
Versandgewicht:	20,23 kg
Montagezubehör:	C-Ring, Montageschiene
Zulassungen:	UL1480, 2043; CE

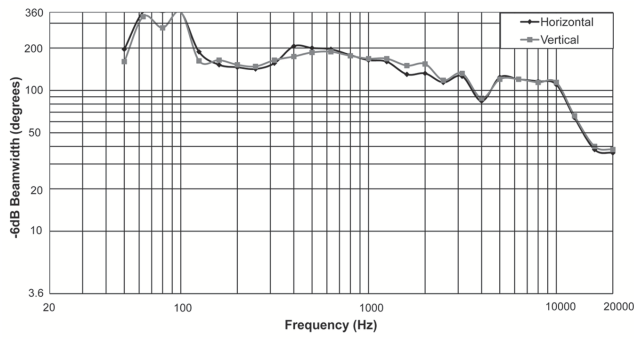
Konstruktions- und Funktionsspezifikationen:

Das LC20-PC60G6-8-Lautsprechersystem besteht aus einem UL 94V-0 feuerbeständigen ABS-Kunststoffgehäuse mit Blende, einem verzinkten rückwärtigen Metallgehäuse, einem pulverbeschichteten Frontgitter mit Sicherheitsseil, einem Transformator mit 8-Ohm-Bypass und einem 8"-Tieftontreiber mit koaxial montiertem True-HF-Kompressionstreiber. Der Lautsprecher erfüllt die folgenden Kriterien: Die Leistung beträgt 100 Watt (IEC 268-5 rosa Rauschen mit 6 dB Crest-Faktor). Gleichmäßiger Frequenzgang von 40 Hz - 20 kHz. Druckempfindlichkeit, 88 dB SPL auf 1 Meter auf Achse mit 1 Watt rosa Rauschen (Ref. 20µPa). Minimalimpedanz, 6 Ohm. Der Lautsprecher besitzt eine Einbautiefe von 324 mm und einen Durchmesser von 327 mm. Das Gewicht beträgt 8,0 kg. Der Koaxial-Deckeneinbaulautsprecher ist das Modell LC20-PC60G6-8 von Bosch.

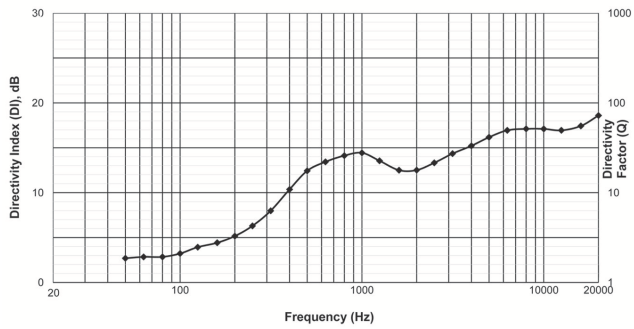
Frequenzgang und Impedanz:



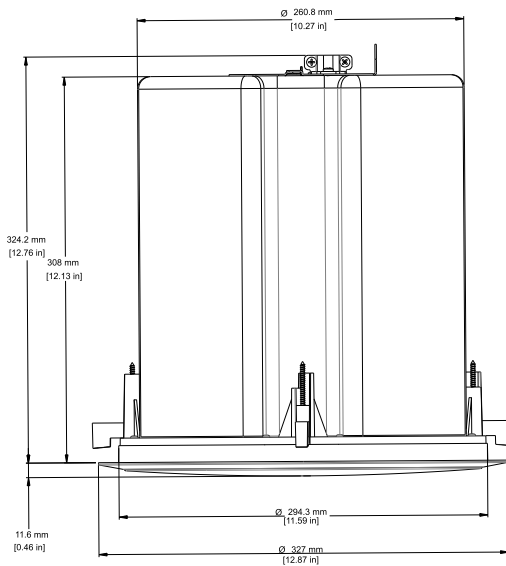
Öffnungswinkel:



Richtcharakteristik:



Abmessungen:



Bestellinformationen

Deckeneinbaulautsprecher, 60W, 8

Extrem leistungsfähiges 8"-Zwei-Wege-Deckeneinbaulautsprechersystem mit konzentrischem Kompressionstreiber und integriertem Gehäuse und Befestigungssystem (Set bestehend aus 2 Stück); weiß
 Bestellnummer **LC20-PC60G6-8**

Represented by:

Europe, Middle East, Africa:
Bosch Security Systems B.V.
P.O. Box 80002
5600 JB Eindhoven, The Netherlands
Phone: + 31 40 2577 284
emea.securitysystems@bosch.com
emea.boschsecurity.com

Germany:
Bosch Sicherheitssysteme GmbH
Robert-Bosch-Ring 5
85630 Grasbrunn
Germany
www.boschsecurity.com