

LC20-PC60G6-8 Altavoz techo, 60W, 8

www.boschsecurity.es



BOSCH

Innovación para tu vida



- ▶ Alta compresión real del motor con gran dispersión y excelente control cobertura hasta 10 kHz
- ▶ Woofer de largo recorrido de 8 pulgadas (200 mm) alojado en un chasis de acero grande y ventilado de calibre 14 con rendimiento extendido de LF hasta 40 Hz
- ▶ La gestión de 200 vatios de potencia proporciona un NPA máximo de 114 dB
- ▶ Conmutador de ajuste del transformador del deflector frontal
- ▶ Incluye placa de rieles y anillo en C para montaje

El sistema de altavoces LC20-PC60G6-8 de Bosch es un conjunto completo de altavoces de dos vías y de alto rendimiento para montar en techo. El LC20-PC60G6-8 es ideal para escuchar música de fondo y en primer plano y para aplicaciones de evacuación por voz, llamada de personas y refuerzo de sonido. El altavoz de techo Premium ofrece una combinación exclusiva de salida acústica elevada, excelente control de cobertura, gestión de alta potencia y amplia dispersión para cubrir áreas de audición de prácticamente cualquier tamaño. El LC20-PC60G6-8 se suministra totalmente ensamblado con bisel integrado, rejilla, caja posterior, altavoz coaxial de dos vías de 8 pulgadas (200 mm) y transformador de línea interno ajustable de alta potencia. El altavoz dispone de una guía de ondas acoplada a un verdadero accionamiento de compresión de altas frecuencias y un woofer de 8 pulgadas (200 mm) de largo recorrido. El altavoz LC20-PC60G6-8 utiliza filtros divisores de segundo orden a 2,5 kHz, con un completo circuito de protección para los filtros, el woofer y el tweeter contra niveles de potencia excesivos. El LC20-PC60G6-8 utiliza un transformador que permite aportar 7,5 W (solo 70 V), 15, 30 o 60 W al sistema de

altavoces a través de líneas de 70 V o 100 V, o mediante una derivación de 8 Ohm. La selección se realiza con un conmutador que se encuentra en el frontal del baffle. La rejilla está galvanizada y acabado en esmalte blanco semibrillante. El baffle y el bisel están fabricados de ABS resistente al fuego. El chasis posterior está construido con acero galvanizado de gran calibre. El chasis posterior, con material de amortiguación de fibra de vidrio, proporciona un volumen interno óptimo para la reproducción ampliada en bajas frecuencias. La cubierta posterior está preparada para una caja de conexiones y proporciona acceso a un bloque de terminales de 4 patillas que permite la conexión directa al altavoz con un cable de hasta calibre 12 y proporciona acceso a altavoces adicionales. En instalaciones especiales de evacuación por voz, se suministra un bloque de terminales cerámico y las conexiones de la parte posterior del altavoz se pueden confinar debajo de la cubierta del conector posterior. Para suspender de forma segura los sistemas de techo LC20-PC60G6-8 en falsos techos de lana mineral o de otras fibras, se incluyen dos soportes interiores metálicos ajustables y un anillo metálico en "C".

Certificados y homologaciones

Región	Certificación
Europa	CE

Piezas incluidas

Cantidad	Componente
2	Sistemas de altavoces
4	Placa de railes
2	Soportes de anillo en C
2	Rejillas
1	Notas de instalación
4	Tornillos de anillo de soporte
2	Conectores de terminal
1	Plantilla de corte
2	Pintura protectora
2	Bloques cerámicos

Especificaciones técnicas

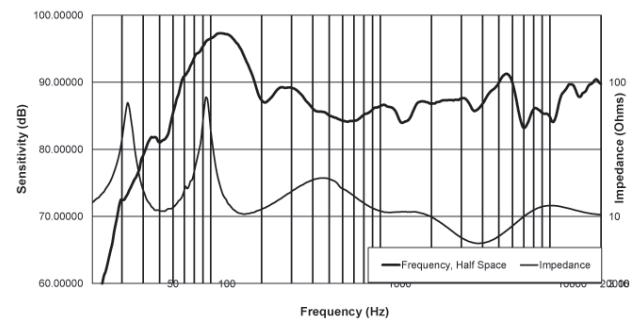
Rango de frecuencias (-10 dB):	De 40 Hz a 20 kHz
Cobertura cónica:	120°
Gestión de potencia HF:	Programa de 200 W, ruido rosa de 100 W
Sensibilidad (SPL 1 W/1 m):	88 dB
SPL máx. calculada:	Media de 108 dB, pico de 114 dB
Impedancia:	10 Ohm
Transductor LF:	200 mm (8 pulg.)
Transductor HF:	Motor de compresión de 35 mm
Derivaciones del transformador:	70 V: 60 W, 30 W, 15 W, 7,5 W, 8 Ohm 100 V: 60 W, 30 W, 15 W, 8 Ohm
Conectores:	De fijación extraíbles con 4 patillas (Phoenix); 2,5 mm (12 AWG) de tamaño de cable máximo
Caja:	Bafle de plástico ABS (UL94V-0), cubierta posterior de acero
Rejilla:	Rejilla de acero de color a juego con tela
Dimensiones (Al. x Diám.):	324 mm x 327 mm (12,76 pulg. x 12,87 pulg.)
Tamaño de corte:	294,3 mm (11,59 pulg.)

Peso neto:	8,0 kg (17,6 libras)
Peso de envío:	20,23 kg (44,6 libras)
Hardware de soporte:	Anillo en C, soporte interior
Certificaciones:	UL1480, 2043; CE

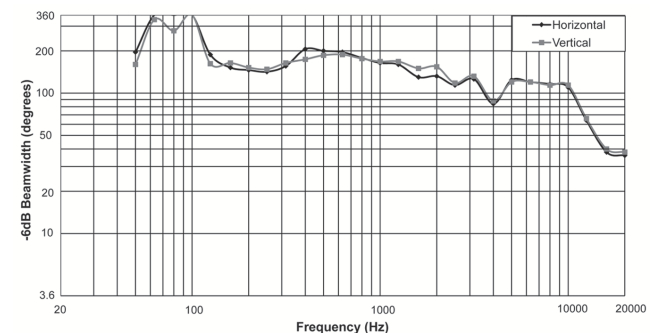
Especificaciones arquitectónicas y técnicas:

El sistema de altavoces LC20-PC60G6-8 constará de un conjunto de bafle/bisel de ABS resistente al fuego UL 94V-0, caja posterior de acero galvanizado, rejilla esmaltada con anclaje de seguridad, transformador con derivación de 8 Ohm y transductor de bajas frecuencias de 8 pulgadas y largo recorrido con accionamiento de compresión real de altas frecuencias montado coaxialmente. El altavoz debe cumplir los criterios siguientes: la potencia nominal debe ser de 100 vatios de ruido rosa IEC 268-5 (factor de cresta de 6 dB). Respuesta de frecuencia, uniforme desde 40 Hz - 20 kHz. Sensibilidad de presión, SPL de 88 dB a 1 metro (3,3 pies) en eje con ruido rosa de 1 vatio (ref. 20µPa). Impedancia mínima, 6,0 Ohm. El altavoz tendrá 324 mm (12,76 pulg.) de profundidad y 327 mm (12,87 pulg.) de diámetro. El peso será de 8,0 kg (17,6 libras). El altavoz coaxial de techo será el modelo LC20-PC60G6-8 de Bosch.

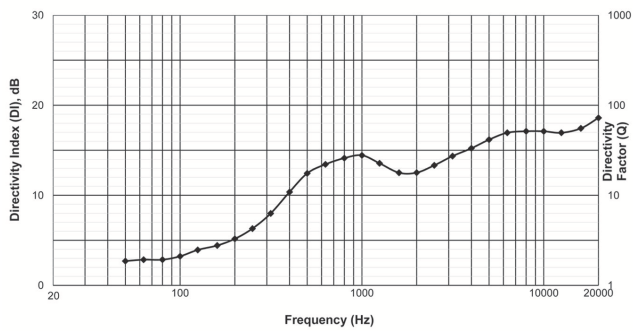
Impedancia y respuesta en frecuencias:



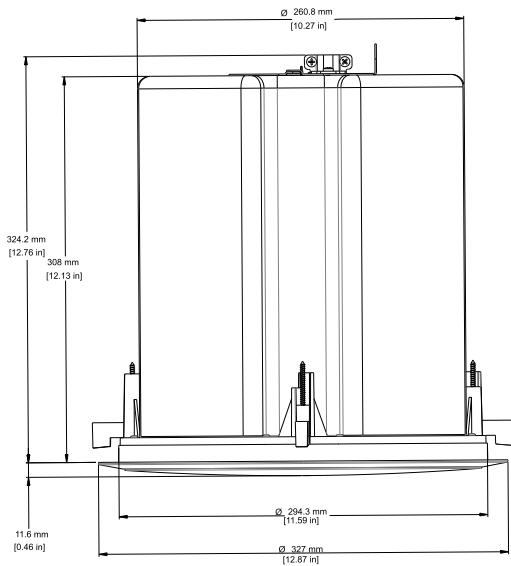
Ancho del haz:



Directividad:



Dimensiones:



Información sobre pedidos

Altavoz techo, 60W, 8

Sistema de altavoces de alto rendimiento, dos vías, 8 pulgadas, para montar en el techo, con motor de compresión concéntrico y chasis integrado y sistema de montaje (conjunto de 2 piezas); blanco
 Número de pedido **LC20-PC60G6-8**

Representada por:

Europe, Middle East, Africa:
 Bosch Security Systems B.V.
 P.O. Box 80002
 5600 JB Eindhoven, The Netherlands
 Phone: + 31 40 2577 284
 emea.securitysystems@bosch.com
 emea.boschsecurity.com

Germany:
 Bosch Sicherheitssysteme GmbH
 Robert-Bosch-Ring 5
 85630 Grasbrunn
 Germany
 www.boschsecurity.com