

# LC20-PC60G6-8 Haut-parleur de plafond, 60W, 8

www.boschsecurity.fr



**BOSCH**

Des technologies pour la vie



- ▶ Moteur à compression à haute puissance de sortie pour une dispersion large et un contrôle de la couverture accru à 10 kHz
- ▶ Haut-parleur de graves 8 pouces (200 mm) longue distance monté dans un grand boîtier aéré en acier calibre 14 pour de meilleures performances en basses fréquences jusqu'à 40 Hz
- ▶ Tenue en puissance de 200 W pour un maximum de 114 dB NPA
- ▶ Interrupteur de réglage des bornes du transformateur en face avant
- ▶ Comprend des rails de dalle et un anneau de montage en "C"

Le système de haut-parleurs LC20-PC60G6-8 de Bosch est un ensemble complet de haut-parleurs de plafond bidirectionnel hautes performances. Le modèle LC20-PC60G6-8 est parfait pour les applications de musique d'animation et d'ambiance, d'évacuation, d'appel et d'amplification du son. Le haut-parleur de plafond haute qualité combine parfaitement une sortie acoustique élevée, un excellent contrôle de la couverture, une haute tenue en puissance et une ouverture large pour couvrir pratiquement toutes les tailles de zones. Le modèle LC20-PC60G6-8 est livré complètement assemblé avec un encadrement intégré et assemblé, une grille, un boîtier arrière, un haut-parleur coaxial 2 voies 8 pouces (165 mm) et un transformateur de ligne interne haute puissance. Le haut-parleur dispose d'un moteur à compression HF couplé à un guide d'ondes et d'un haut-parleur de graves 8 pouces (200 mm). Le haut-parleur LC20-PC60G6-8 est équipé d'un circuit séparateur de fréquences de deuxième ordre à 2,5 kHz, ainsi que d'un circuit de protection complet visant à protéger les

pilotes du circuit, du caisson de basses et du haut-parleur d'aigus de niveaux de puissance trop élevés. Le modèle

LC20-PC60G6-8 utilise un transformateur qui permet de choisir la puissance délivrée au système de haut-parleurs entre 7,5 (70-V uniquement), 15, 30 ou 60 W en utilisant des lignes 70 V ou 100 V, ou un contournement 8 ohm. La sélection se fait via un commutateur pratique situé sur l'enceinte en face avant. La grille perforée est entièrement zinguée et finie avec un vernis semi-brillant poudré blanc. L'enceinte de façade et l'encadrement sont construits en plastique ABS résistants au feu. Le boîtier arrière est construit en acier de forte épaisseur zingué. Le boîtier arrière, construit à partir d'un matériau amortissant en fibre de verre, offre un volume interne optimal, pour de meilleures performances à basse fréquence. Un capot arrière, avec des emplacements pour les fixations d'une boîte de dérivation permet d'accéder à bornier terminal à 4 broches qui autorise une connexion directe au haut-parleur avec des fils de

calibre 12 max. et d'étendre le circuit vers des haut-parleurs supplémentaires. Pour les installations d'évacuation spéciales, un bornier terminal en céramique est fourni et peut s'attacher au châssis arrière du haut-parleur sous le couvercle du connecteur arrière. Deux barres de renfort ajustables en métal et anneau en C sont incluses afin de garantir la sécurité de l'installation des systèmes de haut-parleurs de plafond LC20-PC60G6-8 pour un montage encastré dans un plafond composé de laine minérale ou autres dalles de plafond en fibres.

### Certifications et accréditations

Région	Certification
Europe	CE

### Composants inclus

Quantité	Composant
2	Systèmes de haut-parleur
4	Rails de dalle
2	Supports d'anneau de montage en C
2	Grilles
1	Notice d'installation
4	Vis de l'anneau de support
2	Connecteur terminal
1	Gabarit de découpe
2	Protections peinture
2	Borniers en céramique

### Spécifications techniques

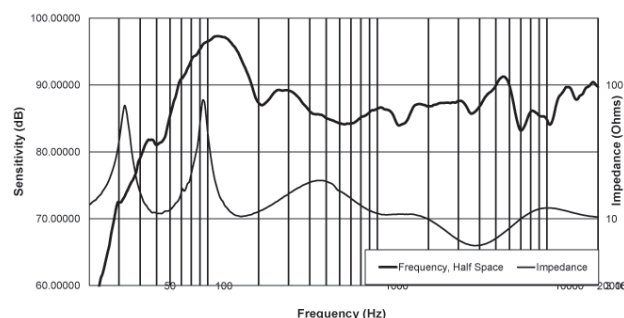
Plage de fréquences (-10 dB) :	40 Hz - 20 kHz
Couverture (conique) :	120°
Tenue en puissance des hautes fréquences :	Programme 200 W, bruit rose 100 W
Sensibilité (SPL 1 W/1 m) :	88 dB
NPA maximum calculée :	108 dB (moy.), 114 db (crête)
Impédance :	10 ohms
Transducteur basse fréquence :	200 mm (8 po)
Transducteur haute fréquence :	Moteur à compression 35 mm
Bornes du transformateur :	70 V : 60 W, 30 W, 15 W, 7,5 W, 8 ohms 100 V : 60 W, 30 W, 15 W, 8 ohms

Connecteurs :	Taille de câble max. 2,5 mm (12 AWG) du verrouillage amovible 4 broches (Phoenix)
Ébénisterie :	Enceinte en plastique ABS (UL94V-0), boîtier arrière en acier
Grille :	Grille en acier et tissu de même couleur
Dimensions (H x D) :	324 mm x 327 mm
Taille de la découpe :	294,3 mm (11,59 po)
Poids net :	8,0 kg
Poids à l'expédition :	20,23 kg
Matériel supplémentaire :	Anneau en C, Barre de renfort pour faux plafond
Homologations :	UL1480, 2043 ; CE

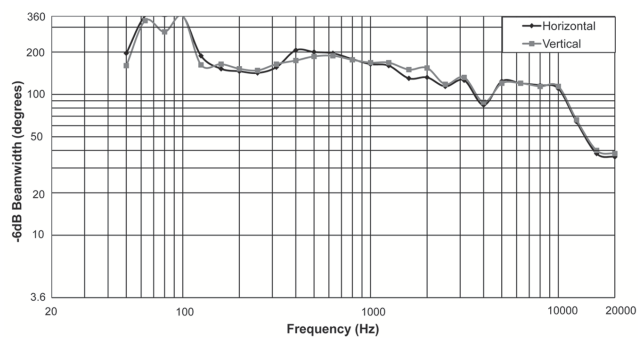
### Cahier des charges pour les architectes et les ingénieurs :

Le système de haut-parleurs LC20-PC60G6-8 doit être composé d'un ensemble enceinte / encadrement en plastique ABS résistants au feu conforme UL 94V-0, d'un boîtier arrière en acier zingué, d'une grille poudrée avec point d'ancrage de sécurité, d'un transformateur avec contournement 8 ohm, et d'un transducteur basse fréquence à longue excursion de 8 pouces avec moteur à compression HF monté coaxialement. Le haut-parleur doit respecter les critères suivants : puissance nominale de 100 W mesuré au bruit rose selon la norme IEC 268-5 (facteur de crête de + 6 dB). Réponse en fréquence, uniforme de 40 Hz - 20 kHz. Sensibilité à la pression, NPA de 88 dB à 1 mètre sur un axe avec 1 W de bruit rose (ref. 20µPa). Impédance minimale, 6,0 ohms. Le haut-parleur doit mesurer 324 mm (12,76 po) en profondeur et avoir un diamètre de 327 mm (12,87 po). Le poids doit être de 8,0 kg. Le haut-parleur coaxial de plafond doit être le modèle LC20-PC60G6-8 de Bosch.

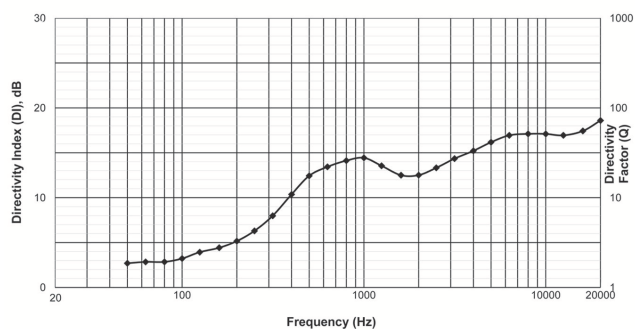
### Réponse en fréquence et impédance :



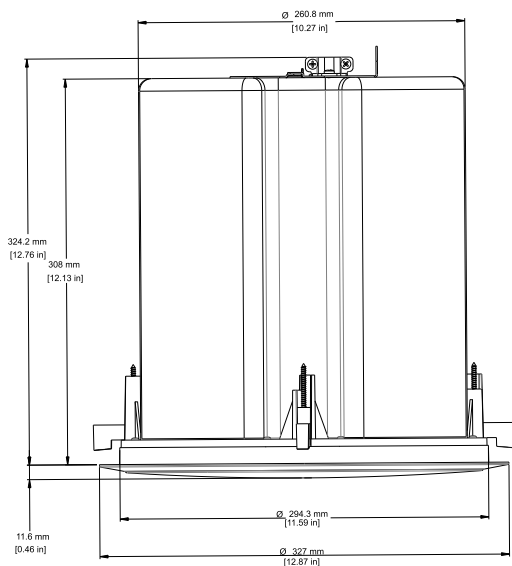
**Largeur du faisceau :**



**Directivité :**



**Dimensions :**



**Informations de commande**

**Haut-parleur de plafond, 60W, 8**

Système de haut-parleurs de plafond 2 voies 8 pouces très hautes performances avec moteur de compression coaxial, boîtier et système de montage intégrés (lot de 2 pièces) ; blanc

Numéro de commande **LC20-PC60G6-8**

**Représenté par :**

**Europe, Middle East, Africa:**  
Bosch Security Systems B.V.  
P.O. Box 80002  
5600 JB Eindhoven, The Netherlands  
Phone: + 31 40 2577 284  
emea.securitysystems@bosch.com  
emea.boschsecurity.com

**Germany:**  
Bosch Sicherheitssysteme GmbH  
Robert-Bosch-Ring 5  
85630 Grasbrunn  
Germany  
www.boschsecurity.com