

LC20-PC60G6-8 Altoparlante soffitto, 60W, 8

www.boschsecurity.it



BOSCH
Tecnologia per la vita



- ▶ Driver di compressione ad alta efficienza per un'ampia dispersione e un superiore controllo della copertura fino a 10 kHz
- ▶ Woofer a lunga escursione da 200 mm (8") alloggiato in un grande contenitore in acciaio calibro 14 ventilato per prestazioni LF fino a 40 Hz
- ▶ La gestione della potenza fino a 200 Watt assicura un SPL massimo di 114 dB
- ▶ Interruttore di regolazione del wattaggio sul pannello acustico frontale
- ▶ Include binari per telai e anello di montaggio a "C"

Il sistema di altoparlanti LC20-PC60G6-8 di Bosch è una confezione completa di altoparlanti a due vie da soffitto ad alte prestazioni. LC20-PC60G6-8 è ideale per musica di sottofondo e di intrattenimento, l'evacuazione vocale, i sistemi di chiamata e le applicazioni di amplificazione audio. L'altoparlante da soffitto Premium offre un'eccezionale combinazione di elevato output acustico, eccellente controllo della copertura, pilotaggio di alte potenze e ampia dispersione per coprire, virtualmente, aree di ascolto di qualsiasi dimensione. LC20-PC60G6-8 viene fornito completamente assemblato con pannello frontale integrato, griglia, custodia posteriore, altoparlante bidirezionale coassiale da 200 mm e trasformatore in serie interno ad alta potenza. L'altoparlante è dotato di un driver HF ad alta compressione accoppiato ad una guida d'onda e di un woofer da 200 mm (8 pollici) a lunga escursione. L'altoparlante LC20-PC60G6-8 utilizza un crossover di secondo ordine a 2,5 kHz, con un circuito per la protezione completa dei driver della rete, del woofer e del tweeter da livelli di potenza eccessivi.

LC20-PC60G6-8 utilizza un trasformatore che offre una selezione di 7,5 W (solo 70-V), 15, 30 o 60 Watt al sistema di altoparlanti utilizzando linee da 70-V o 100-V oppure 8 ohm utilizzando il bypass. La selezione viene effettuata tramite un pratico interruttore sul pannello acustico frontale. La griglia perforata è completamente placcata in zinco e rifinita in smalto semilucido bianco rivestito in polvere. Il pannello acustico frontale e la cornice sono realizzati in ABS antincendio. La custodia posteriore è realizzata in acciaio pesante placcato in zinco. La custodia, con materiale ammortizzante in fibra di vetro, offre un volume interno ottimale per prestazioni estese a bassa frequenza. Un coperchio posteriore, pronto per il montaggio di una scatola di giunzione, fornisce accesso a una morsettiera a 4 pin che consente il collegamento diretto fino a cavi calibro 12 e fornisce pass-through per altoparlanti aggiuntivi. Per le installazioni di sistemi speciali di evacuazione vocale è fornita una morsettiera in ceramica che si collega alla parte posteriore dell'altoparlante, sotto il coperchio del connettore posteriore. Sono inclusi due telai per controsoffittatura regolabili in metallo e C-ring in

metallo per una sospensione sicura dei sistemi LC20-PC60G6-8 nei controsoffitti in cui è utilizzata lana minerale o altri telai da soffitto in fibre diverse.

Certificazioni e omologazioni

Regione	Certificazione
Europa	CE

Pezzi inclusi

Quantità	Componente
2	Sistemi di altoparlanti
4	Binari per telai
2	Supporti guarnizione C-Ring
2	Griglie
1	Nota di installazione
4	Viti anello di supporto
2	Connettori terminali
1	Dima per l'alloggiamento
2	Schermi vernice
2	Blocchi in ceramica

Specifiche tecniche

Gamma di frequenza (-10 dB):	40 Hz - 20 kHz
Copertura (conica):	120°
Pilotaggio della potenza HF:	200 W programma, 100 W rumore rosa
Sensibilità (SPL 1 W/1 m):	88 dB
SPL calcolato massimo:	108 dB medio, 114 dB picco
Impedenza:	10 ohm
Trasduttore LF:	200 mm
Trasduttore HF:	Driver a compressione da 35 mm
Morsetti del trasformatore:	70 V: 60 W, 30 W, 15 W, 7,5 W, 8 ohm 100 V: 60 W, 30 W, 15 W, 8 ohm
Connettori:	Dimensioni massime cavo 2,5 mm (12 AWG), blocco rimovibile a 4 pin (Phoenix)
Custodia:	Pannello acustico in plastica ABS (UL94V-0), contenitore posteriore in acciaio
Griglia:	Griglia in acciaio in tinta con la struttura

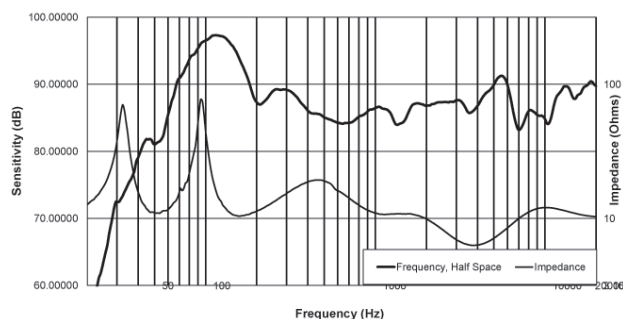
Dimensioni (A x Diam.):	324 mm x 327 mm (12,76 pollici x 12,87 pollici)
Dimensioni foro di montaggio:	294,3 mm (11,59 pollici)
Peso netto:	8,0 kg (17,6 lb)
Peso spedizione:	20,23 kg
Hardware di supporto:	Guarnizione C-ring/Telaio per controsoffittatura
Approvazioni:	UL1480, 2043; CE

Specifiche tecniche e strutturali:

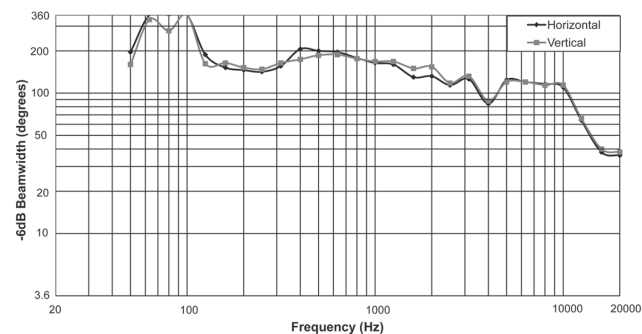
Il sistema di altoparlanti LC20-PC60G6-8 è costituito da un pannello acustico frontale/cornice in ABS conforme alle norme antincendio UL 94V-0, custodia posteriore in acciaio placcata in zinco, griglia con rivestimento in polvere e attacco di sicurezza, trasformatore con 8 ohm di bypass e trasduttore da 8 pollici a lunga escursione per bassa frequenza con driver coassiale HF ad alta compressione.

L'altoparlante deve soddisfare i seguenti criteri: la potenza nominale deve essere di 100 watt di rumore rosa IEC 268-5 (fattore di cresta di 6 dB). Risposta in frequenza, uniforme da 40 Hz a 20 kHz. Sensibilità di pressione, 88 dB SPL a 1 metro sull'asse con 1 watt di rumore rosa (rif. 20µPa). Impedenza minima: 6,0 ohm. L'altoparlante deve essere profondo 324 mm e avere un diametro di 327 mm. Il peso sarà di 8 kg. L'altoparlante coassiale da soffitto sarà il modello LC20-PC60G6-8 di Bosch.

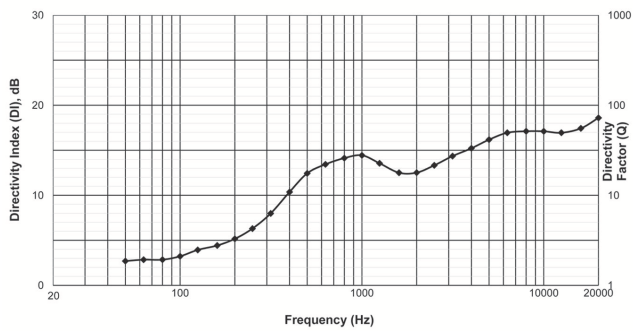
Risposta in frequenza e impedenza:



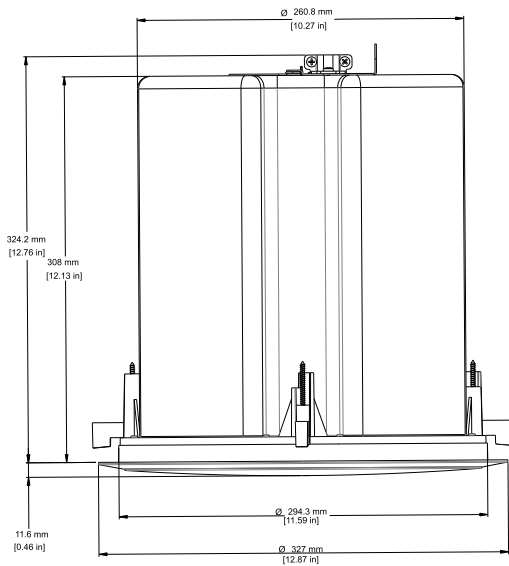
Ampiezza raggio:



Direzionalità:



Dimensioni:



Informazioni per l'ordinazione

Altoparlante soffitto, 60W, 8

Sistema di altoparlanti a 2 vie per installazione a soffitto da 8 pollici ad altissime prestazioni con driver a compressione concentrico, alloggiamento e sistema di montaggio integrati (set di 2 pezzi); bianco
Numero ordine **LC20-PC60G6-8**

Rappresentato da:

Europe, Middle East, Africa:
Bosch Security Systems B.V.
P.O. Box 80002
5600 JB Eindhoven, The Netherlands
Phone: + 31 40 2577 284
emea.securitysystems@bosch.com
emea.boschsecurity.com

Germany:
Bosch Sicherheitssysteme GmbH
Robert-Bosch-Ring 5
85630 Grasbrunn
Germany
www.boschsecurity.com