

# LC20-PC60G6-8 Plafondluidspreker, 60W, 8

www.boschsecurity.nl



**BOSCH**

Technologie voor het leven



- ▶ Hoog vermogen driver via compressie voor brede spreiding en superieure dekking tot 10 kHz.
- ▶ De woofer van 8 inch (200 mm) met lange slag is gehuisvest in een grote, geventileerde stalen behuizing van 2,1 mm voor betere LF-prestaties tot 40 Hz
- ▶ 200 watt vermogenbelasting voor 114 dB maximale SPL
- ▶ Instellingsschakelaar voor transformatorniveau van klankbord aan voorzijde
- ▶ Inclusief plafondelementrails en C-montagering

Het LC20-PC60G6-8-luidsprekersysteem van Bosch is een pakket met een compleet, hoogwaardig tweeweg plafondluidsprekersysteem. De LC20-PC60G6-8 is ideaal voor achtergrond- en voorgrondmuziek, gesproken woord ontruiming, oproepen en geluidsversterking. De Premium plafondluidspreker biedt een unieke combinatie van hoge akoestische uitvoer, uitstekende dekking, hoog vermogenbelasting en brede spreiding voor luisterzones van bijna elk formaat. De LC20-PC60G6-8 is volledig geassembleerd met een geïntegreerde rand, rooster, achterbehuizing, 8-inch (200 mm) coaxiale tweeweg luidspreker en interne, corresponderende transformator voor hoog vermogen. De luidspreker is uitgerust met een waveguide-gekoppelde HF-driver en een 8-inch (200 mm) lange slag woofer. De LC20-PC60G6-8-luidspreker maakt gebruik van een scheidingsfilter van de 2e orde bij 2,5 kHz, met een uitgebreid beschermingscircuit, wat het netwerk, de woofer en de tweeter-drivers beschermt tegen overbelasting. De LC20-PC60G6-8 maakt gebruik van een transformator met naar keuze 7,5 W (alleen 70-V), 15, 30 of 60 watt

naar het luidsprekersysteem via 70-V of 100-V lijnen of 8 ohm bypass. Selectie vindt plaats via een handige schakelaar op het klankbord aan de voorzijde. Het geperforeerde rooster is volledig gegalvaniseerd en afgewerkt met halfglans email en witte poedercoating. Het klankbord en de rand zijn gemaakt van ABS (brandclassificatie). De achterbehuizing is gemaakt van gegalvaniseerd zwaar staal. De achterbehuizing, met dempingsmateriaal van glasvezel, biedt een optimaal intern volume voor betere weergave van lage frequenties. Een achterplaat met voorzieningen voor een aansluitdoos, biedt toegang tot een 4-pens klemmenblok voor een rechtstreekse verbinding met de luidspreker met kabel van maximaal 2,7 mm en doorverbinding naar extra luidsprekers. Voor speciale installaties voor gesproken woord ontruiming is een keramisch klemmenblok aanwezig aan de achterkant van de luidsprekerbehuizing onder het afdekplaatje van de achterste connector. Twee verstelbare metalen tegelbruggen en metalen C-ring zijn bijgevoegd voor een veilige ophanging van de LC20-PC60G6-8-

plafondsysteem in een verlaagd plafond met plafondtegels op basis van minerale wol of andere vezels.

### Certificaten en goedkeuringen

Regio	Certificiëring
Europa	CE

### Meegeleverde onderdelen

Aantal	Component
2	Luidsprekersystemen
4	Plafondelementrails
2	C-ringsteunen
2	Roosters
1	Installatievoorschrift
4	Schroeven voor ondersteuningsring
2	Klemaansluitingen
1	Snijsjabloon
2	Verfschermen
2	Keramische blokken

### Technische specificaties

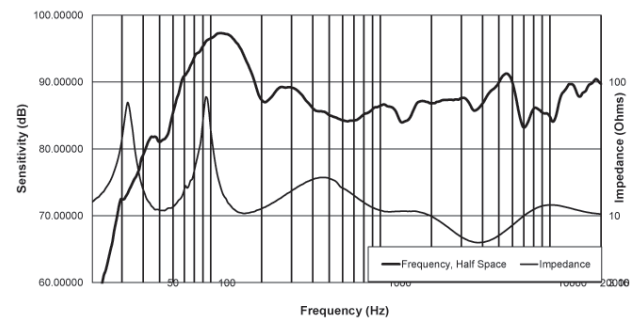
Frequentiebereik (-10 dB):	40 Hz - 20 kHz
Dekking (conisch):	120°
HF-vermogenbelasting:	200 W programma, 100 W roze ruis
Gevoeligheid (SPL 1 W/1 m):	88 dB
Max. berekende SPL:	108 dB gemiddeld, 114 dB piek
Impedantie:	10 ohm
LF-omvormer:	200 mm
HF-omvormer:	35 mm compressedriver
Transformatortrappen:	70 V: 60 W, 30 W, 15 W, 7,5 W, 8 ohm 100 V: 60 W, 30 W, 15 W, 8 ohm
Aansluitingen:	Verwijderbare 4-pens vergrendeling (Phoenix) max. kabeldikte 2,5 mm (12 AWG)
Behuizing:	ABS-kunststof (UL94V-0) klankbord, stalen achterkant
Rooster:	Stalen rooster met stof in dezelfde kleur
Afmetingen (hoogte x diameter):	324 mm x 327 mm

Grootte van uitsparing:	294,3 mm
Nettogewicht:	8,0 kg
Transportgewicht:	20,23 kg
Ondersteuningshardware:	C-ring/tegelbruggen
Goedkeuringen:	UL1480, 2043; CE

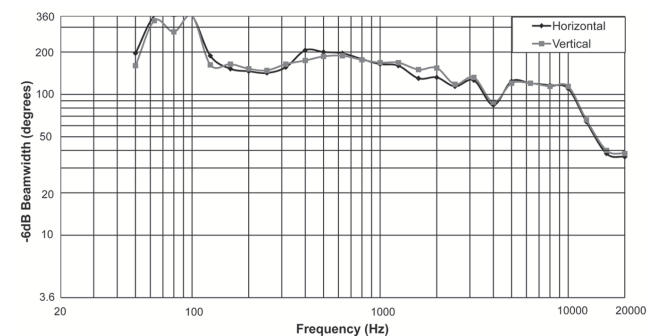
### Specificaties voor ontwerpers en technici:

Het LC20-PC60G6-8-luidsprekersysteem moet bestaan uit een klankbord/rand met brandclassificatie ABS UL 94V-0, achterbehuizing van gegalvaniseerd staal, rooster met poedercoating en veiligheidsfixatie, transformator met 8 ohm bypass en 8-inch omvormer met lange slag voor lage frequenties met coaxiaal gemonteerde HF-driver met ware compressie. De luidspreker moet voldoen aan de volgende criteria: het vermogen bedraagt 100 watt IEC 268-5 roze ruis (6 dB modulatie). Frequentiebereik, uniform van 40 Hz - 20 kHz. Drukgevoeligheid, 88 dB SPL op 1 meter op de as met 1 watt roze ruis (ref. 20µPa). Minimale impedantie 6,0 ohm. De luidspreker moet 324 mm diep zijn en een diameter van 327 mm hebben. Het gewicht moet 8,0 kg bedragen. De coaxiale plafondluidspreker is model LC20-PC60G6-8 van Bosch.

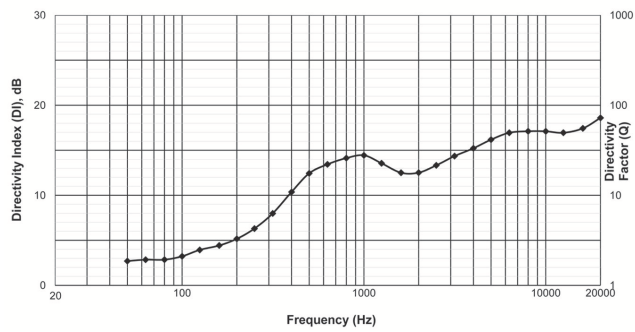
### Frequentiebereik en impedantie:



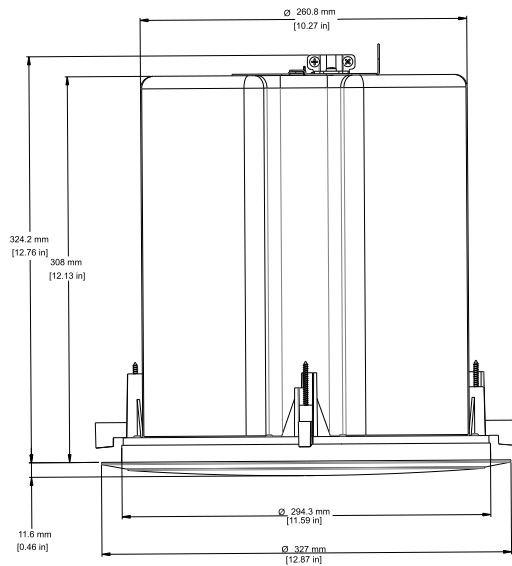
### Straalbreedte:



### Richtingsgevoeligheid:



### Afmetingen:



### Bestelinformatie

#### Plafondluidspreker, 60W, 8

Hoogwaardig 8-inch tweeweg luidsprekersysteem voor plafondmontage met concentrische compressiedriver en geïntegreerde behuizing en ophangstelsel (set van 2 stuks); wit  
 Opdrachtnummer **LC20-PC60G6-8**

#### Vertegenwoordigd door:

**Europe, Middle East, Africa:**  
 Bosch Security Systems B.V.  
 P.O. Box 80002  
 5600 JB Eindhoven, The Netherlands  
 Phone: + 31 40 2577 284  
 emea.securitysystems@bosch.com  
 emea.boschsecurity.com

**Germany:**  
 Bosch Sicherheitssysteme GmbH  
 Robert-Bosch-Ring 5  
 85630 Grasbrunn  
 Germany  
 www.boschsecurity.com