

LC20-PC60G6-8 Głośnik sufitowy, 60W, 8

www.boschsecurity.pl



BOSCH

Technologia bliżej nas



- ▶ Głośnik kompresyjny wysokiej mocy wyjściowej, zapewniający szeroką dyspersję i najlepszą kontrolę zasięgu do 10 kHz
- ▶ 8-calowy (200 mm) głośnik niskotonowy o dalekim zasięgu umieszczony w dużej, wentylowanej, stalowej obudowie gwarantującej szerokie pasmo niskich częstotliwości do 40 Hz
- ▶ Maksymalny poziom ciśnienia akustycznego 114 dB dzięki mocy wyjściowej 200 W
- ▶ Przełącznik umożliwiający regulację odczepów transformatora umieszczony na płycie czołowej
- ▶ Szyny do paneli i pierścień montażowy „C”

Model LC20-PC60G6-8 firmy Bosch to wysokiej jakości dwudrożny głośnik sufitowy. Doskonale nadaje się do odtwarzania muzyki pierwszoplanowej, tła muzycznego, komunikatów systemu ostrzegawczego, a także wzmacniania dźwięku i wywoływania. Głośnik sufitowy Premium to unikatowe połączenie dużej mocy akustycznej, wspaniałej kontroli zasięgu, możliwości przenoszenia dużej mocy i szerokiej dyspersji, dzięki czemu może objąć swoim zasięgiem obszar odsłuchowy niemalże nieograniczonej wielkości. Fabrycznie zmontowany zestaw LC20-PC60G6-8 dostarczany jest ze zintegrowaną ramą, ażurową osłoną, tylną obudową, 8-calowym (200 mm) dwudrożnym głośnikiem koncentrycznym i wysokiej mocy wewnętrznym transformatorem dopasowującym. Głośnik wyposażono w sprzężony falowodowo wysokotonowy głośnik kompresyjny i 8-calowy (200 mm) głośnik niskotonowy o dużym skoku membrany. W modelu LC20-PC60G6-8 wykorzystano zwrotnicę drugiego rzędu z podziałem częstotliwości przy 2,5 kHz z kompleksową ochroną obwodu dla zabezpieczenia sieci, głośnika niskotonowego i wysokotonowego przed nadmiernym natężeniem mocy. LC20-PC60G6-8 wykorzystuje transformator,

który pozwala przesyłać do głośnika sygnał o mocy 7,5 (tylko przy 70 V), 15, 30 lub 60 watów za pośrednictwem linii 70 V, 100 V albo 8 Ω z obejściem. Wyboru dokonuje się za pomocą wygodnego pokrętła na przednim panelu. Osłona ażurowa jest w całości ocynkowana i wykończona półmatową, białą emalią proszkową. Płytę czołową i ramę wykonano z ognioodpornego tworzywa ABS, a tylną część obudowy z grubej, ocynkowanej stali. Obudowa tylna, z materiałem tłumiącym z włókna szklanego, zapewnia optymalną objętość wewnętrzną, by zagwarantować szerokie pasmo niskich częstotliwości. Pokrywa tylna, z możliwością montażu puszkii przyłączeniowej, zapewnia dostęp do 4-stykowego zespołu zacisków, który pozwala bezpośrednio podłączyć głośnik za pomocą kabla o maksymalnej średnicy 2,06 mm i umożliwia przesyłanie sygnału do dodatkowych głośników. Specjalnie z myślą o dźwiękowych systemach ostrzegawczych do głośnika dodawany jest ceramiczny zespół zacisków, który można przymocować do tylnej obudowy puszkowej pod pokrywą tylnego złącza. Znajdujące się w zestawie dwa regulowane, metalowe wsporniki panelowe i metalowy

pierścień C umożliwiając bezpieczne mocowanie systemów LC20-PC60G6-8 w suficie podwieszanym z płyt z wełny mineralnej lub innych płyt włóknowych.

Certyfikaty i świadectwa

Region	Certyfikacja
Europa	CE

Dołączone części

Liczba	Element
2	Zestawy głośnikowe
4	Szyny do paneli
2	Pierścienie montażowe C
2	Oślony ażurowe
1	Uwagi dotyczące instalacji
4	Śruby do pierścieni montażowych
2	Porty terminali
1	Szablon otworu montażowego
2	Oślony do malowania
2	Zaciski ceramiczne

Dane techniczne

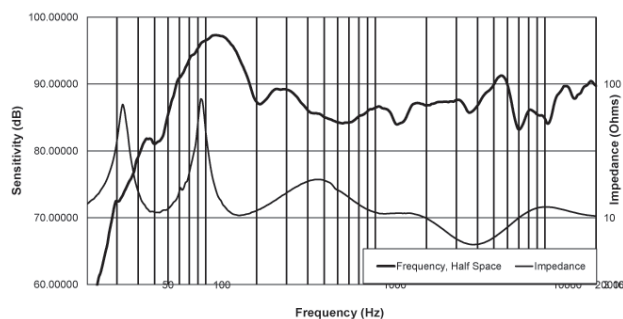
Zakres częstotliwości (-10 dB):	40 Hz–20 kHz
Zasięg (stożkowy):	120°
Moc wyjściowa dźwięku o wysokiej częstotliwości:	200 W: programowa, 100 W: szum różowy
Czułość (SPL 1 W/1 m):	88 dB
Maks. obliczone SPL:	108 dB: średnie, 114 dB: szczytowe
Impedancja:	10 omów
Przetwornik niskotonowy:	200 mm (8 cali)
Przetwornik wysokotonowy:	35 mm głośnik kompresyjny
Odczepy transformatora:	70 V: 60 W, 30 W, 15 W, 7,5 W, 8 omów 100 V: 60 W, 30 W, 15 W, 8 omów
Złącza:	4-stykowe wyjmowane (Phoenix), maks. grubość kabla 2,5 mm (12 AWG)
Obudowa:	płyta czołowa z tworzywa ABS (UL94V-0), stalowa tylna obudowa puszkowa
Oślona ażurowa:	stalowa, dopasowana kolorystycznie oślona ażurowa pokryta tkaniną

Wymiary (wys. x śr.):	324 x 327 mm
Rozmiar otworu montażowego:	294,3 mm
Masa netto:	8,0 kg
Masa przesyłki:	20,23 kg
Dodatkowy osprzęt:	pierścień C, wspornik panelowy
Zgodność:	UL1480, 2043; CE

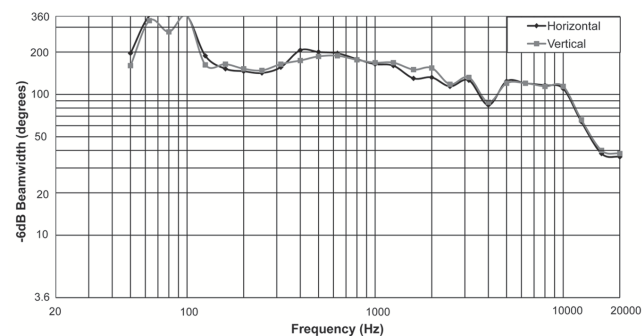
Parametry techniczne:

Zestaw głośnikowy LC20-PC60G6-8 składa się z płyty czołowej/ramy z ognioodpornego tworzywa ABS (zgodnego z normą UL 94V-0), tylnej obudowy z ocynkowanej stali, lakierowanej proszkowo osłony ażurowej z zaczepami bezpieczeństwa, transformatora z 8 Ω obejściem oraz 8-calowego przetwornika niskotonowego o dużym skoku membrany z montowanym współosiowo wysokotonowym głośnikiem kompresyjnym. Głośnik spełnia następujące kryteria: moc znamionowa 100 W przy pomiarze z użyciem szumu różowego zgodnie z normą IEC 268-5 (współczynnik szczytu 6 dB). Jednolite pasmo przenoszenia dla częstotliwości 40 Hz–20 kHz. Czułość 88 dB SPL przy 1 m na osi przy 1 W szumu różowego (w odniesieniu do 20 μPa). Minimalna impedancja: 6,0 Ω. Wymiary głośnika: 324 mm głębokości i 327 mm średnicy. Masa głośnika: 8,0 kg. Model współosiowego głośnika sufitowego: LC20-PC60G6-8 firmy Bosch.

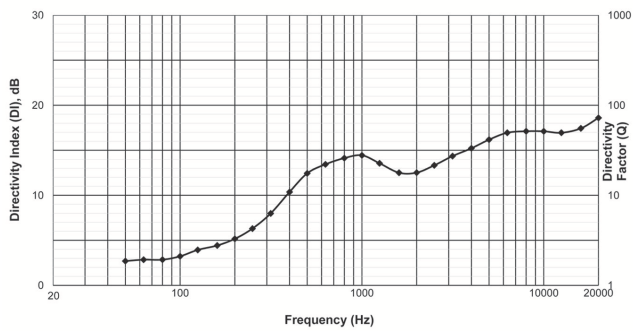
Charakterystyka przenoszenia i impedancja:



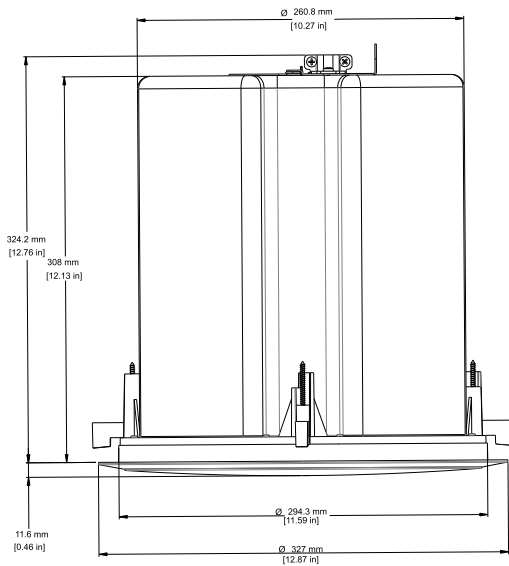
Pokrycie:



Charakterystyka kierunkowości:



Wymiary:



Zamówienia - informacje

Głośnik sufitowy, 60W, 8

Najwyższej jakości 8-calowy dwudrożny głośnik sufitowy z koncentrycznym głośnikiem kompresyjnym, zintegrowaną obudową i systemem mocowania (zestaw 2 elementów); biały
Numer zamówienia **LC20-PC60G6-8**

Reprezentowana przez:

Europe, Middle East, Africa:
Bosch Security Systems B.V.
P.O. Box 80002
5600 JB Eindhoven, The Netherlands
Phone: + 31 40 2577 284
emea.securitysystems@bosch.com
emea.boschsecurity.com

Germany:
Bosch Sicherheitssysteme GmbH
Robert-Bosch-Ring 5
85630 Grasbrunn
Germany
www.boschsecurity.com