

LC20-PC60G6-8 Alto-falante de teto, 60W, 8

www.la.boschsecurity.com



BOSCH
Tecnologia para a vida



- ▶ Controlador de compressão real com saída elevada para uma dispersão ampla e um controle superior de cobertura até 10 kHz
- ▶ Woofer de 8 pol. (200 mm) de longo alcance, alojado numa grande cobertura em aço ventilada de calibre 14 para um desempenho LF prolongado a baixas frequências até 40 Hz
- ▶ Capacidade para uma potência de 200 watts para um SPL máximo de 114 dB
- ▶ Interruptor de ajuste de derivação do transformador do cone dianteiro
- ▶ Inclui calhas de seção e anel de montagem "C"

O sistema de alto-falante LC20-PC60G6-8 da Bosch é um conjunto completo de alto-falante de teto de duas vias de alto desempenho. O LC20-PC60G6-8 é ideal para aplicativos de música ambiente e de fundo, evacuação por voz, anúncios e reforço sonoro. O Alto-falante Premium Ceiling permite uma combinação única de alta saída acústica, excelente controle de cobertura, alta capacidade de potência e dispersão ampla, cobrindo praticamente qualquer extensão de área de audição. O LC20-PC60G6-8 é fornecido completamente montado com uma moldura integrada, grelha, cobertura posterior, alto-falante coaxial de duas vias de 8 pol. (200 mm) e transformador interno de correspondência de linhas de alta potência. O alto-falante dispõe de um controlador HF de compressão real com guia de ondas acoplado e um woofer de 8 pol. (200 mm) de grande amplitude. O

alto-falante LC20-PC60G6-8 utiliza uma rede de crossover de segunda ordem a 2,5 kHz, com um circuito de proteção abrangente para preservar a rede, o woofer, e os controladores do tweeter de níveis de

potência excessivos O

LC20-PC60G6-8 utiliza um transformador que oferece uma seleção de 7,5 W (apenas 70 V), 15, 30 ou 60 watts aplicados ao sistema de alto-falantes com linhas de 70 V ou 100 V ou ainda um bypass em 8 ohm. A seleção realiza-se através de um simples interruptor no cone dianteiro. A grelha perfurada é completamente zincada e com acabamento em esmalte semibrilhante branco com revestimento em pó. O cone e a moldura são construídos em ABS com proteção contra incêndios. A cobertura posterior é construída em aço pesado zincado. A cobertura posterior, com material de amortecimento em fibra de vidro, proporciona um excelente volume interno para um desempenho prolongado em baixas frequências. Uma tampa posterior, com capacidade para instalação de uma caixa de derivação, permite o acesso a um bloco de terminais de 4 pinos que possibilita a conexão direta com o alto-falante com um fio com a bitola máxima de 12, permitindo a passagem para alto-falantes adicionais. Para instalações especiais de evacuação por voz, é fornecido terminais euroblock

em cerâmica e podem existir ligações com a parte posterior do alto-falante debaixo da cobertura do conector traseiro. São incluídas duas pontes entre placas de metal ajustáveis e um anel em C de metal para uma suspensão segura dos sistemas de teto LC20-PC60G6-8 em um teto falso que utiliza lâ mineral ou outras placas de teto a base de fibras.

Certificados e Aprovações

Região	Certificação
Europa	CE

Peças incluídas

Quantidade	Componente
2	Sistemas de alto-falantes
4	Calhas de seção
2	Suportes de anel em C
2	Grelhas
1	Nota de instalação
4	Parafusos de anel de suporte
2	Conectores de terminal
1	Modelo de corte
2	Blindagens de tinta
2	Blocos de cerâmica

Especificações Técnicas

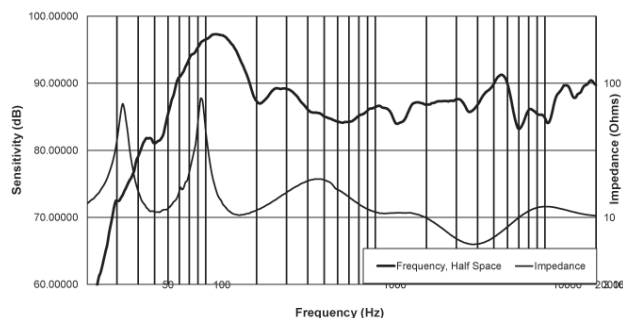
Faixa de frequência (-10 dB):	40 Hz – 20 kHz
Cobertura (cônica):	120°
Capacidade de potência HF:	Programa de 200 W, ruído rosa de 100 W
Sensibilidade (SPL 1 W/1m):	88 dB
SPL máx. calculado:	108 dB médio, 114 dB de pico
Impedância:	10 ohms
Transdutor LF:	200 mm (8 pol.)
Transdutor HF:	Controlador de compressão de 35 mm
Tomadas do transformador:	70 V: 60 W, 30 W, 15 W, 7,5 W, 8 ohm 100 V: 60 W, 30 W, 15 W, 8 ohm
Conectores:	Fixações removíveis de 4 pinos (Phoenix), calibre máximo do fio de 2,5 mm (12 AWG)
Caixa:	Cone em plástico ABS (UL94V-0), caixa traseira de aço

Grelha:	Grelha de aço com combinação de cores com tecido
Dimensões (A x P):	324 mm x 327 mm (12,76 pol. x 12,87 pol.)
Tamanho do corte:	294,3 mm (11,59 pol.)
Peso líquido:	8,0 kg (17,6 lb)
Peso de envio:	20,23 kg (44,6 lb)
Ferragens de suporte:	Anel C, ponte entre placas
Aprovações:	UL1480, 2043; CE

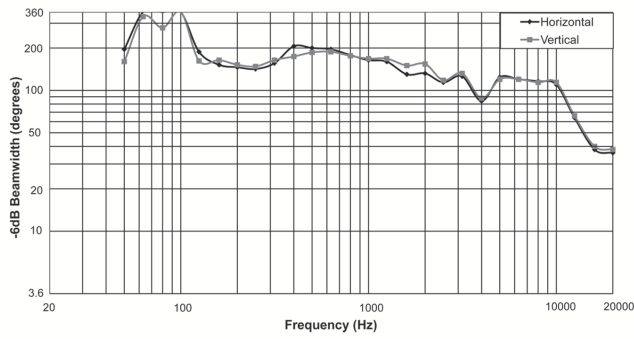
Especificações de arquitetura e engenharia:

O sistema de alto-falante LC20-PC60G6-8 será composto por um conjunto de cone/moldura UL 94V-0 em ABS com proteção contra incêndios, cobertura posterior em aço zincado, grelha com revestimento em pó com correia de segurança, transformador com derivação de 8 ohm e transdutor de 8 polegadas de baixa frequência e grande amplitude com controlador HF de compressão real com montagem coaxial. O alto-falante cumprirá os seguintes critérios: a classificação de potência será de 100 watts de ruído rosa IEC 268-5 (fator de pico de 6 dB). Resposta de frequência, uniforme a partir de 40 Hz - 20 kHz. Sensibilidade à pressão, SPL de 88 dB a 1 metro (3,3 pés) no eixo com 1 watt de ruído rosa (ref. 20µPa). Impedância mínima, 6,0 ohms. O alto-falante terá 324 mm (12,76 pol.) de profundidade e 327 mm (12,87 pol.) de diâmetro. O peso será de 8,0 kg (17,6 lb). O alto-falante de teto coaxial será o modelo LC20-PC60G6-8 da Bosch.

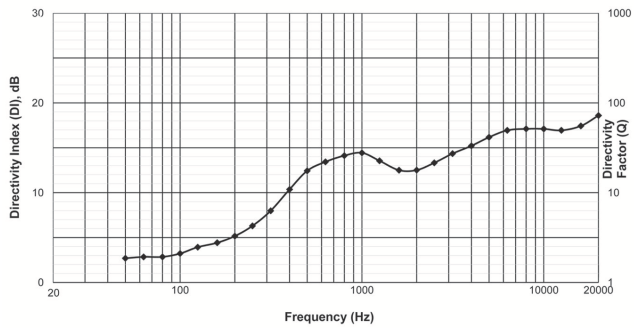
Resposta de frequência e impedância:



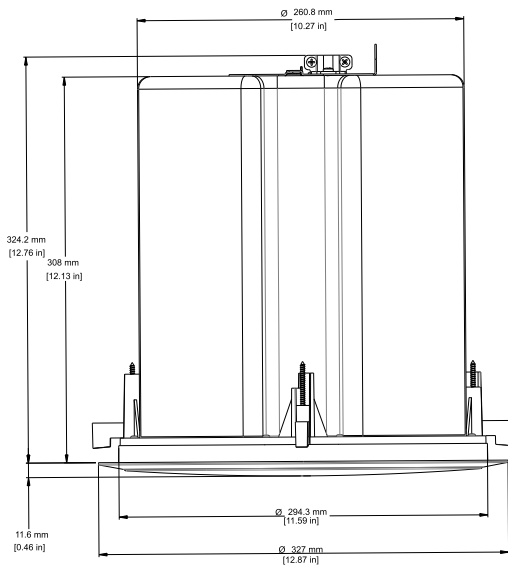
Abertura do feixe:



Diretividade:



Dimensões:



Como encomendar

Alto-falante de teto, 60W, 8

Sistema de alto-falantes de montagem no teto de duas vias com 8 polegadas, desempenho ultra-alto com controlador de compressão concêntrico, caixa integrada e sistema de montagem (conjunto de 2 peças), branco

Nº de encomenda **LC20-PC60G6-8**

Representado por:

North America:
Bosch Security Systems, Inc.
130 Perinton Parkway
Fairport, New York, 14450, USA
Phone: +1 800 289 0096
Fax: +1 585 223 9180
onlinehelp@us.bosch.com
www.boschsecurity.us

Latin America and Caribbean:
Robert Bosch Ltda
Security Systems Division
Via Anhanguera, Km 98
CEP 13065-900
Campinas, Sao Paulo, Brazil
Phone: +55 19 2103 2860
Fax: +55 19 2103 2862
LatAm.boschsecurity@bosch.com
la.boschsecurity.com