

LC2-PC30G6-8L prémium hangzású mennyezeti hangszóró, 30 W

www.boschsecurity.hu



BOSCH

Életre tervezve



- ▶ 8"-os, koaxiális, kétutas
- ▶ Hullámterelőhöz kapcsolódó Ti magassugárzó
- ▶ Túlterhelés elleni védelem a teljes sáv szélességben
- ▶ Első terelőlap teljesítmény-kivezetésének beállítása
- ▶ Megfelel a BS 5839-8 és az EN 60849 szabványnak

Az LC2-PC30G6-8L egy 8"-os, kétutas, prémium hangzású mennyezeti hangszóró, melynek jellemzői: széles szórás, kiváló hatékonyság, nagy maximális teljesítmény, egyszerű telepíthetőség, alacsony profilú telepítési tér és széles körű zene- és hangvisszaadás. Részei: terelőlap egység, rács, hátsó burkolat, 8"-os koaxiális, kétutas hangszóró és belső kimeneti teljesítménynek megfelelő transzformátor. A hangszóróhoz tartozik egy hullámterelőhöz kapcsolódó titánbevonatú dóm magassugárzó.

A hátsó burkolat optimális belső hangerőt teremt a még jobb alacsony frekvenciás teljesítményhez. A hangszóró egy másodvonalas, keresztalakítású, 2,5 kHz-es hálózatot és egy széles körű védelmet nyújtó áramkört használ, hogy védje a hálózatot, a mélysugárzó és a magassugárzó meghajtóit a túl magas teljesítményszintektől.

A hangszóró opcionálisan az LC2-PC60G6-10 mennyezeti mélysugárzóval is felszerelhető, javítva ezzel az alacsony frekvenciás hangvisszaadást egészen 45 Hz-ig.

Főbb funkciók

Vészhangosítási hangszóró

A vészhangosítási hangszórókat kifejezetten olyan épületekben való használatra tervezték, ahol a szóbeli evakuálási közleményeket bemondó rendszerek teljesítményére szabályozások vonatkoznak. Az LC2-PC30G6-8L hangszórót vészhangosítási rendszerekben történő használatra tervezték, és megfelel a brit BS 5839-8 és az EN 60849 szabványnak.

Védelem

A hangszóró beépített védelemmel rendelkezik, amely biztosítja, hogy tűz esetén a hangszóró rongálódása nem károsítja azt az áramkört, amelyhez csatlakozik. Ezáltal megmarad a rendszer integritása, ami biztosítja, hogy a más területeken lévő hangszórók továbbra is használhatók legyenek az emberek tájékoztatására. Az alapfelszereltséghez tartozik egy hátsó burkolat, amely fokozottabb védelmet nyújt a kábellezársnak.

A hangszóróhoz tartozik egy vészhelyzetben is használható, kerámiából készült, csavarozható csatlakozóblokk és egy hőkioldó biztosíték.

Tanúsítványok és engedélyek

Minden Bosch gyártmányú hangszórót úgy terveztek, hogy a névleges teljesítményük mellett 100 órát folyamatosan üzemeljenek, a maximális teljesítményre vonatkozó (PHC) IEC 268-5 szabványnak megfelelően. A Bosch kifejlesztette az akusztikai elsugárzást szimuláló (SAFE) tesztet, amely igazolja, hogy a hangszórók rövid időtartamra a névleges teljesítményük kétszeresét is képesek nyújtani. Ez fokozott megbízhatóságot biztosít szélsőséges körülmények között is, ami nagyobb vásárlói elégedettséghez, a készülék hosszabb működési élettartamához vezet, és csökkenti a hibák vagy a teljesítményromlás esélyét.

Biztonság	az EN 60065 szabvány szerint
Vészhelyzet	a BS 5839_8 / EN 60849 szabvány szerint

Régió	Tanúsítvány
Európa	CE

Telepítési/Rendszerfelépítési segédlet

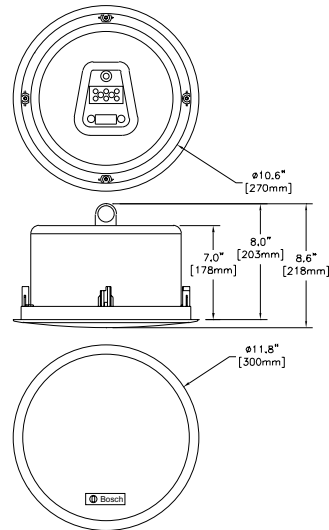
Szerelés

A hangszóró négy beépített, átkapcsolható rögzítőelemmel van a mennyezetre rögzítve, és úgy tervezték, hogy számos különböző mennyezeti kialakításnál használható legyen. Egy elem csatoló/C-gyűrű biztosítja a 4–25 mm (0,16–1,0 in) vastag, ásványgyapotból vagy más szálalapú mennyezeti elemekből készült álmennyezetre történő biztonságos felfüggesztést.

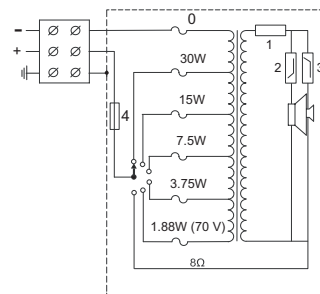
A hangszóróhoz tartozik egy kör alakú sablon egy 272 mm (10,75 in) átmérőjű furat megjelöléséhez.

Teljesítménybeállítás

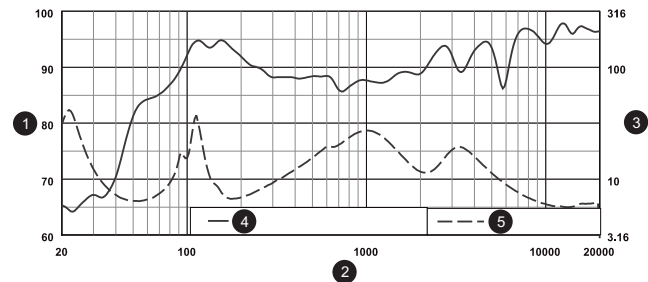
Az egység csavaros csatlakozókkal ellátott háromutas, vészhelyzetben is használható, kerámiából készült csatlakozóblokkal rendelkezik, amely hurkolt vezetékhez alkalmas (a testelést is beleértve). Négy 100 V-os és öt 70 V-os primer kivezetés van a megfelelő transzformátoron, hogy ki lehessen választani a névleges teljes, fél, negyed és nyolcad teljesítményt (3 dB-es lépésekben) és a nyolc Ohmot. A választást az első terelőlapon elhelyezett kényelmes kapcsolóval lehet elvégezni.



Méretetek: inch / [mm]

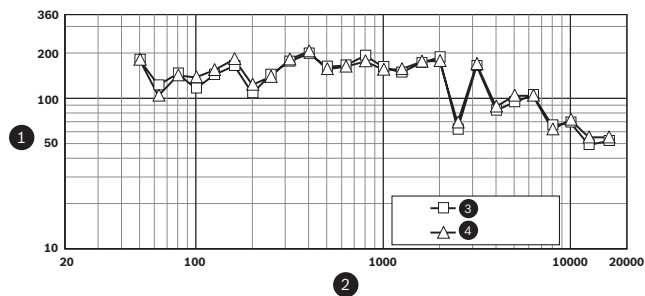


Kapcsolási rajz (1: Passzív határoló, 2: Aluláteresztő szűrő, 3: Felüláteresztő szűrő, 4: Hőkioldó biztosíték)



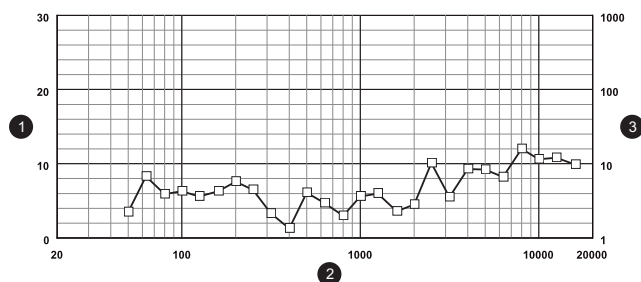
1	SPL, 1 W/1 m (dB)
2	Frekvencia (Hz)
3	Impedancia (Ohm)
4	Frekvenciaátvitel, fél tér
5	Impedancia

Frekvenciaátvitel



1	-6dB nyalábszélesség (fok)
2	Frekvencia (Hz)
3	Vízszintes
4	Függőleges

Nyalábszélesség



1	Irányíthatósági index (DI), dB
2	Frekvencia (Hz)
3	Irányíthatósági tényező (Q)

Irányíthatóság

Tartozékok

Mennyiség	Alkatrészek
2	LC2-PC30G6-8L prémium hangzású mennyezeti hangszóró
1	272 mm-es, kör alakú kivágósablon
1	Tehertartó elem / C-gyűrű
1	Védő festékréteg
1	Telepítési utasítás

Műszaki specifikációk

Elektromos jellemzők

Maximális teljesítmény	75 W
Névleges teljesítmény	30 / 15 / 7,5 / 3,75 W (csak 1,88 W, 70 V).
Hangnyomásszint 30 W / 1 W (1 kHz, 1 m) mellett	106 / 91 dB (SPL)

Hatékony frekvenciatartomány (-10 dB)	50 Hz és 20 kHz között
Lefedtettség (kúpos)	110°
Névleges feszültség	70 V vagy 100 V
Névleges impedancia	167 vagy 333 vagy 8 Ohm
Alacsony frekv. jelátalakító	200 mm-es (8 in) polipropilén kúp
Magas frekv. jelátalakító	25 mm-es (1 in) Ti Mylar réteg
Csatlakozó	3-pólusú kerámiából készült, csavarozható csatlakozóblokk

Mechanikai jellemzők

Átmérő	300 mm (11,8 in)
Legnagyobb mélység	178 mm (7 in)
Mennyezetvastagság	4–25 mm (0,16–1,00 in)
Kivágás szereléshez	272 + 5 mm (10,75 + 0,20 in)
Anyag	
Terelőlap	ABS (UL94V0)
Hátsó burkolat	Horganyzott acél
Rács	Porbevonatos acél
Tömeg	5 kg (11 font)
Szín	Fehér (RAL 9010)

Környezeti jellemzők

Üzemi hőmérséklet	-25 °C és +55 °C (-13 °F és +131 °F) között
Tárolási hőmérséklet	-40 °C és +70 °C (-40 °F és +158 °F) között
Relatív páratartalom	< 95%

Rendelési információ

LC2-PC30G6-8L prémium hangzású mennyezeti hangszóró, 30 W

Mennyezeti hangszóró 30 W, kerek, fémrács, beépített fém hátsó burkolat, alacsony profilú beépítési tér, 8"-os koaxiális (kétutas rendszerű) meghajtó, háromutas, kerámiából készült csavarozható csatlakozóblokkal, elem csatolóval/C-gyűrűvel, fehér RAL 9010 (2 darabos készlet).

Rendelési szám **LC2-PC30G6-8L**

Képviseelő:

Hungary:

Robert Bosch Kft.
Gyömrői út 120.
1103 Budapest
Phone: +36 1 4313 200
Fax: +36 1 4313 222
hu.securitysystems@bosch.com
www.boschsecurity.hu