

LC2-PC30G6-8L Premium-sound Ceiling Loudspeaker 30W

www.boschsecurity.com



BOSCH
Invented for life



- ▶ koaksial dua-arah 8-inci
- ▶ Waveguide dirangkai dengan Ti tweeter
- ▶ Perlindungan penuh terhadap kelebihan beban bandwidth
- ▶ Penyesuaian tap watt baffle depan
- ▶ Sesuai standar BS 5839-8 dan EN 60849

LC2-PC30G6-8L adalah Loudspeaker Plafon Premium-sound 8-inci dua arah yang menawarkan; sebaran yang lebar, efisiensi tinggi, output maksimal yang tinggi, kemudahan instalasi, ruang pemasangan berprofil rendah, dan reproduksi musik & vokal dengan rentang yang lebar.

Unit ini terdiri dari rakitan baffle, kisi, kurungan back-can, loudspeaker dua arah koaksial 8-inci, dan transformer internal yang sesuai dengan daya keluaran. Loudspeaker menggunakan pemandu gelombang yang dirangkai dengan tweeter dome berlapis titanium.

Kurungan belakang menghasilkan volume internal yang optimal untuk kinerja frekuensi rendah yang lebih baik. Loudspeaker menggunakan jaringan crossover kedua pada frekuensi 2,5 kHz, dengan rangkaian pelindung untuk melindungi jaringan, woofer, dan driver tweeter dari level daya yang berlebihan.

Loudspeaker juga dapat dipasang dengan subwoofer plafon LC2-PC60G6-10 untuk meningkatkan reproduksi frekuensi rendah hingga 45 Hz.

Fungsi

Loudspeaker alarm suara

Loudspeaker alarm suara dirancang khusus untuk dipakai di gedung, ketika kinerja sistem pengumuman evakuasi verbal harus mematuhi regulasi pemerintah. LC2-PC30G6-8L dirancang untuk sistem alarm suara, dan sesuai dengan standar Inggris BS 5839-8 dan EN 60849.

Perlindungan

Loudspeaker dilengkapi perlindungan built-in, yang apabila terjadi kebakaran, kerusakan pada loudspeaker tidak akan menyebabkan gagalannya rangkaian yang terhubung dengannya. Dengan demikian, integritas sistem tetap terjaga; memastikan loudspeaker di area lain tetap dapat dipakai untuk menyiarkan situasi kepada khalayak. Standarnya dilengkapi dengan kurungan back-can untuk meningkatkan perlindungan dari terputusnya kabel.

Loudspeaker dilengkapi blok screw-terminal keramik dan sekring suhu yang sesuai standar kedaruratan.

Sertifikasi dan Persetujuan

Seluruh loudspeaker Bosch dirancang agar mampu mempertahankan operasi sesuai nilai dayanya selama 100 jam tanpa putus, sesuai dengan standar Kapasitas Penanganan Daya (Power Handling Capacity, PHC) IEC 268-5. Bosch juga mengembangkan uji Simulated Acoustical Feedback Exposure (SAFE) untuk memperagakan bahwa speaker dapat bertahan menghadapi dua kali lipat dari nilai dayanya dalam durasi yang singkat. Hal ini menjamin keandalan dalam kondisi ekstrem, meningkatkan kepuasan pelanggan, memperpanjang masa operasional, dan memperkecil peluang kegagalan atau kemundurankinerja.

Keselamatan	sesuai EN 60065
Darurat	sesuai BS 5839_8 / EN 60849

Wilayah	Sertifikasi
Eropa	CE

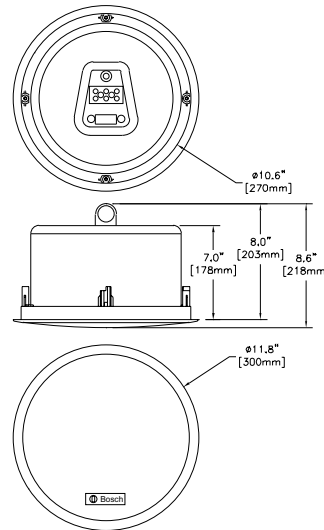
Catatan Pemasangan/Konfigurasi

Pemasangan

Loudspeaker dikencangkan di plafon menggunakan empat jangkar terpadu, dan telah dirancang agar dapat dikombinasikan dengan beragam konstruksi plafon. Tile bridge / C-ring disertakan untuk menggantung unit di plafon yang menggunakan wool mineral atau bahan ubin plafon berbasis serta lain dengan ketebalan 4 hingga 25 mm (0,16 hingga 1,0 in.). Loudspeaker disertai juga dengan pola bundar untuk menandai lubang pemasangan berdiameter 272 mm (10,75 in.).

Pengaturan daya

Unit dilengkapi blok terminal keramik tiga-arah sesuai standar kedaruratan, disertai koneksi sekrup (termasuk ground) yang cocok untuk pengabelan loop-through. Empat 100 V, dan lima 70 V, tap utama tersedia pada transformer yang sesuai, memungkinkan pemilihan radiasi dengan nominal daya penuh, separuh daya, seperempat daya, seperdelapan daya (dalam langkah 3 dB) dan delapan ohm. Pemilihan dilakukan dengan mudah melalui sakelar yang ada baffle depan.



Dimensi dalam inci / [mm]

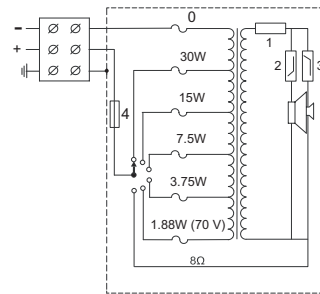
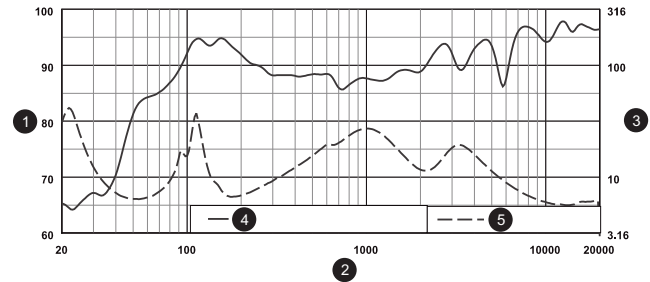


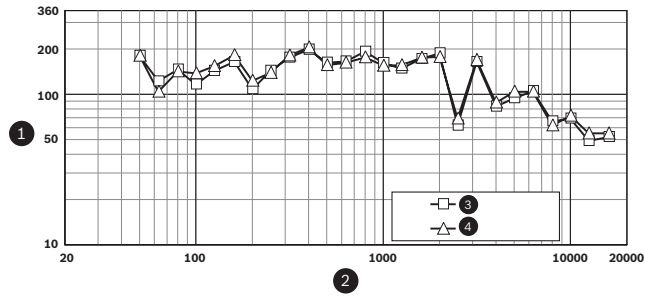
Diagram rangkaian (1: Limiter Pasif, 2: Filter Lolos Rendah, 3: Filter Lolos Tinggi, 4: Sekring suhu)



1	SPL, 1W/1m (dB)
2	Frekuensi (Hz)
3	Impedansi(Ohm)
4	Respons Frekuensi, separuh ruang
5	Impedansi

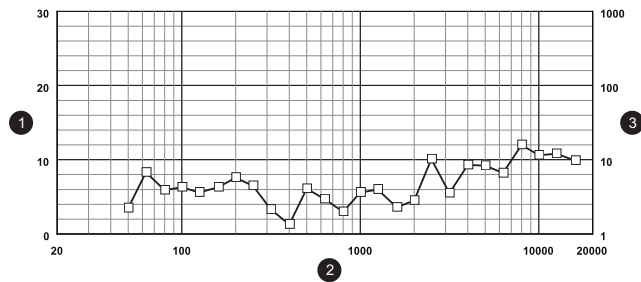
Respons frekuensi

3 | LC2-PC30G6-8L Premium-sound Ceiling Loudspeaker 30W



1	Lebar pancaran -6dB (derajat)
2	Frekuensi (Hz)
3	Horizontal
4	Vertikal

Lebar pancaran



1	Indeks Keterarahan (DI), dB
2	Frekuensi (Hz)
3	Faktor Keterarahan (Q)

Keterarahan

Suku Cadang yang Disertakan

Kuantitas	Komponen
2	LC2-PC30G6-8L Premium-sound Ceiling Loudspeaker
1	pola potongan bundar 272 mm (10,75 in.)
1	Tile bridge / C-ring
1	Lapisan cat pelindung
1	Petunjuk instalasi

Spesifikasi Teknis

Kelistrikan

Daya maksimal	75 W
Rating daya	30 / 15 / 7,5 / 3,75 W (1,88 W saja, 70 V).
Level tekanan suara pada 30 W / 1 W (1 kHz, 1 m)	106 / 91 dB (SPL)
Rentang frekuensi efektif (-10 dB)	50 Hz s/d 20 kHz

Jangkauan (mengerucut)	110°
Nilai tegangan	70 V atau 100 V
persediaan daya baterai	167 atau 333 atau 8 ohm
Transduser LF	Kerucut popipropilena 200 mm (8 in.)
Transduser HF	Lapisan Ti Mylar 25 mm (1 in.)
Konektor	Blok screw-terminal keramik 3-kutub

Mekanis

Diameter	300 mm (11,8 in)
Kedalaman maksimal	178 mm (7 in)
Ketebalan plafon	4 s/d 25 mm (0,16 s/d 1,00 in.)
Potongan pemasangan	272 + 5 mm (10,75 + 0,20 in.)
Bahan	
Baffle	ABS (UL94V0)
Back-can	Baja pelat seng
Kisi	Baja berlapis serbuk
Bobot	5 kg (11 lb)
Warna	Putih (RAL 9010)

Lingkungan

Suhu operasi	-25 °C s/d +55 °C (-13 °F s/d +131 °F)
Suhu penyimpanan	-40 °C s/d +70 °C (-40 °F s/d +158 °F)
Kelembapan relatif	<95%

informasi Pemesanan

LC2-PC30G6-8L Premium-sound Ceiling Loudspeaker 30W

Ceiling loudspeaker 30 W, bundar, kisi logam, penutup belakang terpadu berbahan logam, ruang instalasi berprofil rendah, driver koaksial 8-inci (sistem dua arah), blok screw-terminal 3-arah, disertai tile bridge/C-ring, warna putih RAL 9010 (satu set berisi 2 buah).

Nomor Pesanan **LC2-PC30G6-8L**

Diwakili oleh:

© Bosch Security Systems 2015 | Data dapat mengalami perubahan tanpa pemberitahuan
1926560779 | id, V5, 01. Jul 2015