

LC2-PC30G6-8L Hoogwaardige Plafondluidspreker 30W

www.boschsecurity.nl



BOSCH

Technologie voor het leven



- ▶ 8-inch coaxiaal tweeweg
- ▶ Waveguide gekoppelde Ti-tweeter
- ▶ Overbelastingsbescherming voor volledige bandbreedte
- ▶ Aanpassing aftapwattage klankbord aan voorzijde
- ▶ Conform BS 5839-8 en EN 60849

De LC2-PC30G6-8L is een hoogwaardige 8-inch tweeweg-plafondluidspreker, is eenvoudig te monteren en biedt brede verspreiding, hoge efficiëntie, hoog maximumvermogen, onopvallende montage en reproductie van muziek en spraak met groot bereik. De luidspreker bestaat uit een klankbord, rooster, back-can-behuizing, 8-inch coaxiale tweeweg-luidspreker en interne transformator voor uitgangsvermogen. De luidspreker is uitgerust met een aan de waveguide gekoppelde dome-tweeter met titaniumcoating.

De achterbehuizing biedt een optimaal intern volume voor betere weergave van lage frequenties.

De luidspreker maakt gebruik van een scheidingsfilter van de tweede orde bij 2,5 kHz, met een uitgebreid beschermingscircuit, wat het netwerk, de woofer en de tweeter-drivers beschermt tegen overbelasting.

De luidspreker kan naar keuze worden geïnstalleerd met de LC2-PC60G6-10 plafond-subwoofer om de reproductie van lage frequenties tot 45 Hz te verbeteren.

Basisfuncties

Luidspreker voor gesproken woord ontruiming

Luidsprekers voor gesproken woord ontruiming zijn speciaal bedoeld voor gebruik in gebouwen waar de prestaties van systemen voor gesproken ontruimingsboodschappen zijn onderworpen aan voorschriften. De LC2-PC30G6-8L is bedoeld voor gebruik in gesproken woord ontruimingssystemen en voldoet aan de Britse normen 5839-8 en EN 60849.

Beveiliging

De luidspreker heeft een ingebouwde beveiliging om ervoor te zorgen dat bij brand beschadiging van de luidspreker niet resulteert in het uitvallen van het circuit waarop de luidspreker is aangesloten. Op die manier blijft de integriteit van het systeem gehandhaafd, waardoor luidsprekers op andere plaatsen nog steeds kunnen worden gebruikt om mensen op de hoogte te stellen van de situatie. Standaard uitgerust met een back-can-behuizing om de bescherming van de kabeluiteinden te vergroten. De luidspreker beschikt over een keramisch schroefklemblok en thermische zekering conform ontruimingssystemen.

Certificaten en goedkeuringen

Alle luidsprekers van Bosch zijn ontworpen om 100 uur continu op hun nominale vermogen te kunnen werken, in overeenstemming met de IEC 268-5 PHC-normen (Power Handling Capacity: vermogenscapaciteit). Bosch heeft tevens de SAFE-test (Simulated Acoustical Feedback Exposure) ontwikkeld om aan te tonen dat de luidsprekers korte perioden op twee maal hun nominale vermogen kunnen werken. Hierdoor wordt een nog hogere betrouwbaarheid onder extreme omstandigheden gewaarborgd, resulterend in een grotere klanttevredenheid, langere levensduur en een veel geringere kans op uitval of afname van de prestaties.

Veiligheid	conform EN 60065
Noodsituatie	conform BS 5839-8 / EN 60849

Regio	Certificiëring
Europa	CE

Installatie/configuratie

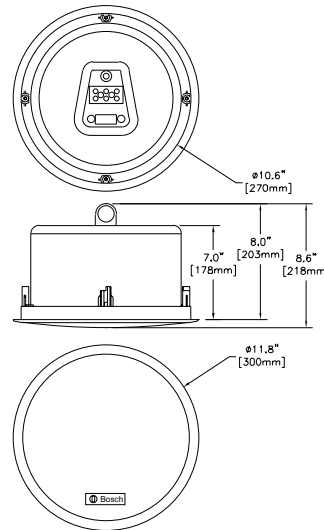
Montage

De luidspreker wordt vastgezet in plafonds met behulp van vier integrale schroefpluggen en is geschikt voor gebruik in veel verschillende plafondconstructies. Een plafondelementbrug/C-ring wordt meegeleverd zodat het systeem veilig kan worden opgehangen aan verlaagde plafonds met steenwol, of andere op vezel gebaseerde plafondelementen met een dikte van 4 tot 25 mm.

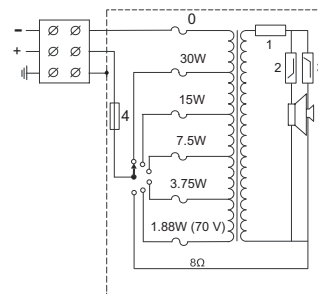
Met de luidspreker wordt een ronde sjabloon meegeleverd voor het markeren van een opening met een diameter van 272 mm.

Vermogensinstelling

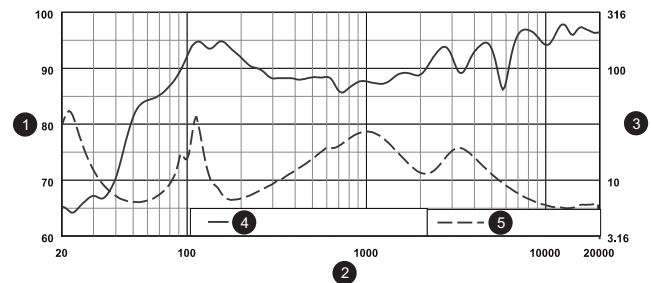
De unit beschikt over een keramisch drieweg-klemmenblok met schroefaansluitingen (inclusief aarde) conform ontruimingsystemen, geschikt voor doorlusbekabeling. De transformator is voorzien van vier 100 V en vijf 70 V primaire vermogenstrappen, voor selectie van uitstraling op nominaal vol vermogen, half vermogen, kwart vermogen, één achtste vermogen (in stappen van 3 dB) en acht ohm. Selectie vindt plaats via een handige schakelaar op het klankbord aan de voorzijde.



Afmetingen in mm

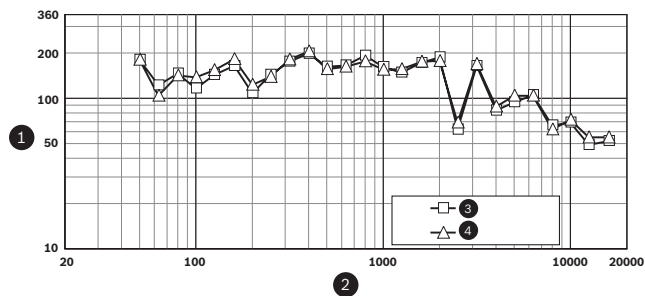


Circuitschema (1: Passieve begrenzer, 2: Laag-doorlaatfilter, 3: Hoog-doorlaatfilter, 4: Thermische zekering)



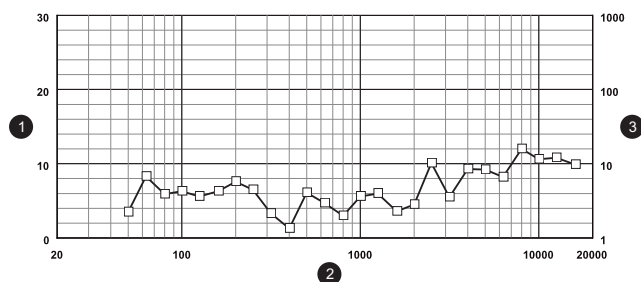
1	Geluidsdrukniveau, 1W/1m (dB)
2	Frequentie (Hz)
3	Impedantie (ohm)
4	Frequentiebereik, halve ruimte
5	Impedantie

Frequentiebereik



1	-6dB wijde straal (graden)
2	Frequentie (Hz)
3	Horizontaal
4	Verticaal

Straalbreedte



1	Richtingsgevoelheidsindex (DI), dB
2	Frequentie (Hz)
3	Richtingsgevoelheidsfactor (Q)

Richtingsgevoeligheid

Meegeleverde onderdelen

Aantal	Componenten
2	LC2-PC30G6-8L Hoogwaardige plafondluidspreker
1	272 mm ronde sjabloon
1	Plafondelementbrug/C-ring
1	Verfscherm
1	Installatie-instructie

Technische specificaties

Elektrische specificaties

Maximaal vermogen	75 W
Nominaal vermogen	30 / 15 / 7,5 / 3,75 W (alleen 1,88 W, 70 V).
Geluidsdruk niveau bij 30 W / 1 W (1 kHz, 1 m)	106 / 91 dB (SPL)
Effectief frequentiebereik (-10 dB)	50 Hz tot 20 kHz

Dekking (conisch)	110°
Nominale spanning	70 V of 100 V
Nominale impedantie	167 of 333 of 8 ohm
LF-omvormer	200 mm conus van polypropyleen
HF-omvormer	25 mm Ti Mylar laminaat
Connector	3-polige keramische schroefklem

Mechanische specificaties

Diameter	300 mm
Maximale diepte	178 mm
Plafonddikte	4 tot 25 mm
Montage-uitsparing	272 + 5 mm
Materiaal	
Klankbord	ABS (UL94V0)
Back-can	Verzinkt staal
Rooster	Staal met poederlak
Gewicht	5 kg
Kleur	Wit (RAL 9010)

Omgevingseisen

Bedrijfstemperatuur	-25 °C tot +55 °C
Opslagtemperatuur	-40 °C tot +70 °C
Relatieve vochtigheidsgraad	< 95%

Bestelinformatie

LC2-PC30G6-8L Hoogwaardige Plafondluidspreker 30W
 Plafondluidspreker 30 W, rond metalen rooster, geïntegreerde metalen achterkap, onopvallende installatie, 8-inch coaxdriver (tweewegsysteem), 3-polig keramische schroefklem, geleverd met plafondelementbrug/C-ring, wit RAL 9010 (set van 2 stuks).
 Opmachnummer **LC2-PC30G6-8L**

Vertegenwoordigd door:

Nederland:

Bosch Security Systems B.V.
Postbus 80002
5600 JB Eindhoven
Telefoon: +31 40 2577 200
Fax: +31 40 2577 202
nl.securitysystems@bosch.com
www.boschsecurity.nl

België:

Bosch Security Systems NV/SA
Torkonjestraat 21F
8510 Kortrijk-Marke
Telefoon: +32 56 20 02 40
Fax: +32 56 20 26 75
be.securitysystems@bosch.com
www.boschsecurity.be