

# LC2-PC30G6-8L ลำโพงชนิดเพดาน คุณภาพเสียงระดับพรีเมียม 30W

www.boschsecurity.com



**BOSCH**  
เทคโนโลยีเพื่อชีวิต



- ▶ สองทางชนิดโลแอกเซียล 8 นิ้ว
- ▶ ท่อนำคลื่นที่เชื่อมต่อกับทวีสเตอร์แบบ Ti
- ▶ การป้องกัน Bandwidth ไอเวอร์ไหลด
- ▶ การปรับกำลังไฟฟ้าแผงหน้าลำโพง
- ▶ ตามมาตรฐาน BS 5839-8 และ EN 60849

LC2-PC30G6-8L เป็นลำโพงชนิดเพดานแบบสองทาง คุณภาพเสียงระดับพรีเมียม ขนาด 8 นิ้ว ซึ่งมีการกระจายเสียงแผ่ออกเป็นมุมกว้าง เต็มพิสัย มีประสิทธิภาพสูง ติดตั้งง่าย พื้นที่ในการติดตั้งไม่โดดเด่น และให้เสียงดนตรีและเสียงได้หลากหลาย ประกอบด้วยชุดแผงหน้าลำโพง, หน้ากากปิดแผงหน้าลำโพง, กล่องหุ้ม Back-can, ลำโพงระบบเสียงสองทิศทาง โลแอกเซียล 8 นิ้ว และหม้อแปลงภายใน ลำโพงมีคุณสมบัติโดดเด่นด้วยท่อนำคลื่นที่เชื่อมต่อกับทวีสเตอร์แบบโคมเคลือบไททานเนียม ด้านหลังของกล่องหุ้มมีการปรับระดับเสียงภายในที่เหมาะสมเพื่อเพิ่มประสิทธิภาพของเสียงในช่วงความถี่ต่ำ ลำโพงใช้เครื่องขยายครอสโอเวอร์ซึ่งมีการกรองความถี่อันดับสองที่ 2.5 kHz โดยมีวงจรมีป้องกันที่ครอบคลุม เพื่อป้องกันไดรเวอร์เครื่องขยาย วูฟเฟอร์ และทวีเตอร์ไม่ให้มีระดับกำลังไฟฟ้ที่สูงเกินไป สามารถเลือกติดตั้งลำโพงกับชุดวูฟเฟอร์ชนิดเพดาน LC2-PC60G6-10 เพื่อเพิ่มประสิทธิภาพความถี่ต่ำให้ต่ำลงถึง 45 Hz

## ฟังก์ชัน

ลำโพงระบบเตือนภัยด้วยเสียง  
ลำโพงระบบเตือนภัยด้วยเสียงได้รับการออกแบบสำหรับใช้งานในอาคาร ที่กำหนดให้มีระบบเสียงประกาศสำหรับเตรียมการอพยพด้วยเสียงที่มีประสิทธิภาพตามข้อบังคับ LC2-PC30G6-8L ได้รับการออกแบบสำหรับใช้งานในระบบเตือนภัยด้วยเสียง อีกทั้งยังสอดคล้องตามมาตรฐานอังกฤษ BS 5839-8 และ EN 60849

## การป้องกัน

ลำโพงมีระบบการป้องกันในตัวเพื่อให้มั่นใจได้ว่า ในกรณีที่เกิดไฟไหม้ เมื่อลำโพงได้รับความเสียหายจะไม่ส่งผลให้วงจรไฟฟ้าที่อยู่เสียหายไปด้วย ในลักษณะนี้ ระบบทั้งหมดจะยังคงทำงานต่อไป ทำให้ลำโพงที่อยู่ในจุดอื่น ๆ ยังคงสามารถแจ้งเตือนภัยต่อไปได้ ติดตั้งเข้ากับกล่องหุ้ม Back-can ตามมาตรฐานเพื่อป้องกันข้อต่อสาย ลำโพงประกอบด้วยแผงตัวต่อสกรูเซรามิกตามมาตรฐานถูกเงินและระบบตัดไฟอัตโนมัติ

## หนังสือรับรองและใบอนุญาต

ลำโพง Bosch ทุกตัวได้รับการออกแบบให้รองรับการทำงาน 100 ชั่วโมงต่อเนื่องที่กัำลังไฟปกติ ซึ่งสอดคล้องตามมาตรฐาน IEC 268-5 Power Handling Capacity (PHC) Bosch ยังได้พัฒนาการทดสอบ Simulated Acoustical Feedback Exposure (SAFE) เพื่อแสดงให้เห็นว่า ลำโพงสามารถทนทานต่อระดับกำลังไฟที่มากกว่าปกติได้ถึง 2 เท่าในระยะเวลาสั้นๆ ซึ่งเป็นการเพิ่มความไว้วางใจมากขึ้น ขณะทำงานภายใต้สภาพแวดล้อมที่ไม่เอื้ออำนวย เป็นผลให้ลูกค้าพึงพอใจมากขึ้น มีอายุการใช้งานนานขึ้น และมีโอกาสเกิดความผิดปกติหรือมีประสิทธิภาพด้อยลงน้อยที่สุด

ความปลอดภัย	ตามมาตรฐาน EN 60065
กรณียุติเงิน	ตามมาตรฐาน BS 5839_8 / EN 60849
พื้นที่	การรับรอง
ยุโรป	CE

คำแนะนำการติดตั้ง/การตั้งค่า

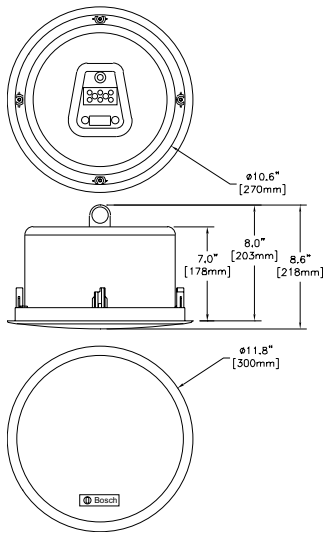
การติดตั้ง

ติดตั้งลำโพงบนเพดาน โดยใช้ตัวยึดติดตัว นอกจากนี้ ลำโพงได้รับการออกแบบเพื่อให้ใช้งานร่วมกับโครงสร้างเพดานได้หลากหลายรูปแบบ มีรังกระเบื้อง / แหวนซี เพื่อให้แขวนบนเพดานที่ใช้กระเบื้องเพดานแร่ฟอย หรือใยแก้วชนิดอื่น ซึ่งมีความหนาตั้งแต่ 4 ถึง 25 มม. (0.16 ถึง 1.0 นิ้ว) ได้อย่างปลอดภัย

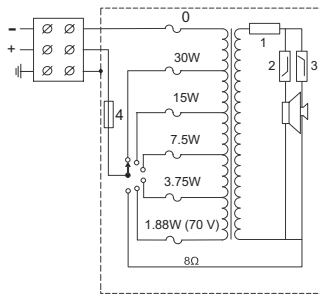
มีเทมเพลตแบบกลมสำหรับทำเครื่องหมายรูที่มีขนาดเส้นผ่านศูนย์กลาง 272 มม. (10.75 นิ้ว) มากับลำโพงด้วย

การตั้งค่าเปิดเครื่อง

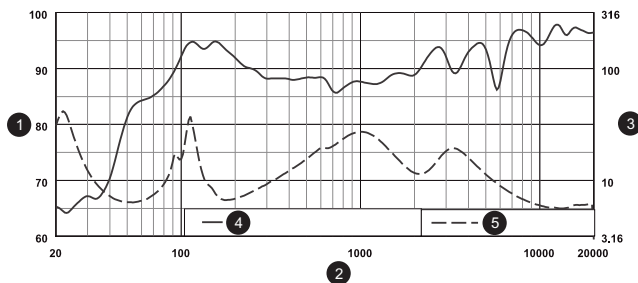
ชุดอุปกรณ์มีแผงเชื่อมต่อแบบเซรามิก 3 ทางที่มีขั้วต่อสกรู (รวมสายดิน) สอดคล้องตามมาตรฐานยูเคเงิน เหมาะสำหรับการเดินสายแบบต่อพ่วง แอปพลิเคชันทาง 100 V และห้าทาง 70 V มีอยู่ในหม้อแปลงสำหรับเลือกการกระจายกำลังแบบเต็มกำลัง ครึ่งกำลัง หรือหนึ่งในสี่ส่วนของกำลัง และหนึ่งในแปดส่วนของกำลัง (ใน 3 dB ขั้นตอน) และแปดไอเท็ม ทำการเลือกโดยใช้สวิตช์บนแผงหน้าลำโพง



ขนาดในหน่วย นิ้ว / [มม.]

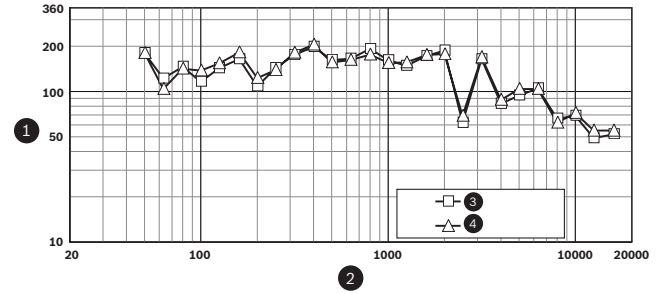


แผนผังวงจร (1: วงจรจำกัดสัญญาณแบบพาสซีฟ, 2: วงจรกรองความถี่ต่ำผ่าน, 3: วงจรกรองความถี่สูงผ่าน, 4: ระบบตัดไฟอัตโนมัติ)



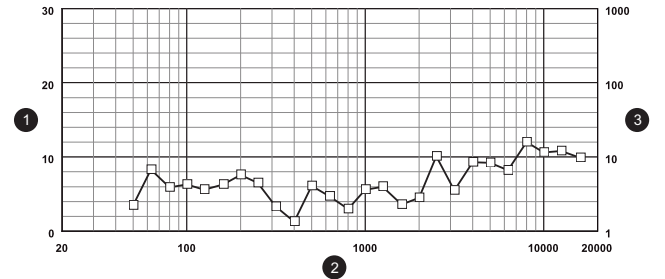
1	SPL, 1W/1m (dB)
2	ความถี่ (Hz)
3	อิมพีแดนส์ (Ohms)
4	ความถี่คutoffสอง, ช่วงคลื่นแบบครึ่งหนึ่ง
5	อิมพีแดนส์

ความถี่คutoffสอง



1	ความกว้างของมิม - 6dB (องศา)
2	ความถี่ (Hz)
3	แนวอน
4	แนวตั้ง

ความกว้างของมิม



1	ดัชนีการควบคุมทิศทาง (DI), dB
2	ความถี่ (Hz)
3	ค่าส่วนประกอบการควบคุมทิศทาง (Q)

การควบคุมทิศทาง

ชิ้นส่วนที่มีให้

จำนวน	ส่วนประกอบ
2	LC2-PC30G6-8L ลำโพงชนิดเพดาน คุณภาพเสียงระดับพรีเมียม
1	เทมเพลตช่องเจาะแบบกลม 272 มม. (10.75 นิ้ว)
1	รางกระเบื้อง / แหวนซี
1	ชุดยึดติด
1	คำแนะนำในการติดตั้ง

## ข้อมูลจำเพาะด้านเทคนิค

## คุณสมบัติทางไฟฟ้า

กำลังไฟสูงสุด	75 W
กำลังไฟที่กัก	30 / 15 / 7.5 / 3.75 W (1.88 W เท่านั้น, 70 V)
ระดับแรงดันเสียงที่ 30 W / 1 W (1 kHz, 1 ม.)	106 / 91 dB (SPL)
ช่วงความถี่ที่มีประสิทธิภาพ (-10 dB)	50 Hz ถึง 20 kHz
ระยะครอบคลุม (รูปกรวย)	110°
แรงดันไฟฟ้า	70 V หรือ 100 V
อิมพีแดนซ์ที่กัก	167 หรือ 333 หรือ 8 ohm
ทรานสดิวเซอร์ LF	กรวยผลึกจากโพลีโพรไพลีน ขนาด 200 มม. (8 นิ้ว)
ทรานสดิวเซอร์ HF	ลามิเนตไมลาร์ ไททานเนียม ขนาด 25 มม. (1 นิ้ว)
ขั้วต่อ	แผงขั้วต่อสกรูเซรามิก 3 ขั้ว

## ลักษณะอุปกรณ์

เส้นผ่านศูนย์กลาง	300 มม. (11.8 นิ้ว)
ความลึกสูงสุด	178 มม. (7 นิ้ว)
ความหนาของเพดาน	4 ถึง 25 มม. (0.16 ถึง 1.00 นิ้ว)
ช่องเจาะสำหรับติดตั้ง	272 ถึง 5 มม. (10.75 ถึง 0.20 นิ้ว)
วัสดุ	
แผงหน้า	ABS (UL94V0)
Back-can	เหล็กชุบสังกะสี
หน้ากากปิดแผงหน้าลำโพง	เหล็กเคลือบสีฝุ่น
น้ำหนัก	5 กก. (11 ปอนด์)
สี	สีขาว (RAL 9010)

## สภาพแวดล้อม

อุณหภูมิในการทำงาน	-25 °C ถึง +55 °C (-13 °F ถึง +131 °F)
อุณหภูมิในการเก็บรักษา	-40 °C ถึง +70 °C (-40 °F ถึง +158 °F)
ความชื้นสัมพัทธ์	<95%

## ข้อมูลการสั่งซื้อ

**LC2-PC30G6-8L** ลำโพงชนิดเพดาน คุณภาพเสียงระดับพรีเมียม 30W

ลำโพงชนิดเพดาน 30 W, แบบกลม, ตะแกรงโลหะ, ฝาโลหะปิดครอบด้านหลังในตัว, พื้นที่ใช้ติดตั้งไม่โดดเด่น, ชุดขั้วต่อแยกขนาด 8 นิ้ว (ระบบสองทาง), แผงขั้วต่อสกรูเซรามิก 3 ขั้ว, มาพร้อมกับรางกระเบื้อง / แหวนซี, สีขาว RAL 9010 (ชุด 2 ชั้น)

เลขที่ใบสั่งซื้อ **LC2-PC30G6-8L**

นามชนาโอส:

ประเทศไทย:

บริษัท โบสช อีเอช จำกัด  
287 อาคารเอ็มเอชทีเคอร์ ชั้น 11 สยาม บางรัก  
กรุงเทพฯ 10500  
โทรศัพท์: +66 2639 3111  
โทรสาร: +66 2631 2030  
samarnt@th.bosch.com  
www.bosch.co.th