

# LC2-PC30G6-8 Stropní reproduktor 30 W s prvotřídním zvukem

www.boschsecurity.cz



**BOSCH**

Stvořeno pro život



- ▶ Dvoupásmový 8" koaxiální
- ▶ Titanový výškový reproduktor spojený s vlnovodem
- ▶ Ochrana proti přetížení pro celou šířku pásma
- ▶ Nastavení výkonové odbočky přední ozvučnice
- ▶ Vyhovuje normám BS 5839-8 a EN 60849

Model LC2-PC30G6-8 je dvoupásmový 8" stropní reproduktor s prvotřídním zvukem, který poskytuje široký rozptyl, vysokou účinnost, vysoký maximální výstupní výkon, snadnou instalaci a reprodukci hudby a hlasu s širokým rozsahem.

Je tvořen sestavou ozvučnice, mřížkou, zadním krytem, dvoupásmovým 8" koaxiálním reproduktorem a vnitřním transformátorem pro přizpůsobení výstupního výkonu. Reproduktor je vybaven klenbovým výškovým reproduktorem s titanovou povrchovou vrstvou, spojeným s vlnovodem.

Zadní kryt zajišťuje optimální vnitřní hlasitost k dosažení náležitého výkonu pro rozšířené pásmo nízkých kmitočtů.

Reproduktor používá výhybku druhého řádu při kmitočtu 3,3 kHz společně s obvodem komplexní ochrany pro ochranu výhybky a zvukových měničů basového a výškového reproduktoru před nadměrnými hladinami výkonu.

Reproduktor lze volitelně instalovat se stropním subwooferem LC2-PC60G6-10, aby rozšířil reprodukci nízkých kmitočtů až do 45 Hz.

## Funkce

### Reproduktor evakuačního rozhlasu

Reproduktory evakuačního rozhlasu jsou speciálně navrženy pro použití v budovách, kde je výkonnost systémů pro slovní předávání pokynů k evakuaci řízena předpisy. Reproduktor LC2-PC30G6-8 je navržen pro použití v systémech evakuačního rozhlasu a vyhovuje britské normě BS 5839-8 a evropské normě EN 60849.

### Ochrana

Reproduktor je vybaven vestavěnou ochranou, která zajišťuje, že poškození reproduktoru v případě požáru nezpůsobí selhání okruhu, k němuž je připojen. Tímto způsobem je zachována integrita systému, která zabezpečuje, že reproduktory v dalších oblastech budou moci být stále používány k informování osob o situaci. Je standardně vybaven zadním krytem zvyšujícím ochranu koncovek kabelů.

Reproduktor obsahuje keramickou svorkovnici se šrouby vyhovující požadavkům na evakuační rozhlas a tepelnou pojistku.

### Certifikáty a osvědčení

Všechny reproduktory společnosti Bosch jsou navrženy tak, aby vydržely pracovat nepřetržitě 100 hodin při svém jmenovitém výkonu v souladu s normami pro zatížitelnost IEC 268-5. Společnost Bosch také vyvinula test simulovaného vystavení akustické zpětné vazbě SAFE (Simulated Acoustical Feedback Exposure), který dokazuje, že reproduktory krátkodobě vydrží dvojnásobek svého jmenovitého výkonu. Tím je zaručena lepší spolehlivost za extrémních podmínek, která vede k větší spokojenosti zákazníků, delší životnosti a zmenšení pravděpodobnosti vzniku závady nebo snížení výkonu.

Bezpečnost	V souladu s normou EN 60065
Poplachové hlášení	V souladu s normami BS 5839-8 / EN 60849
<b>Oblast</b>	<b>Certifikace</b>
Evropa	CE

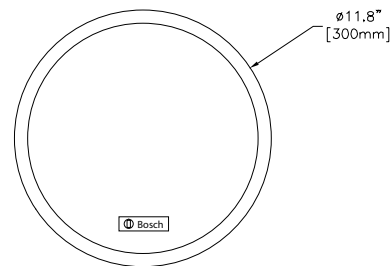
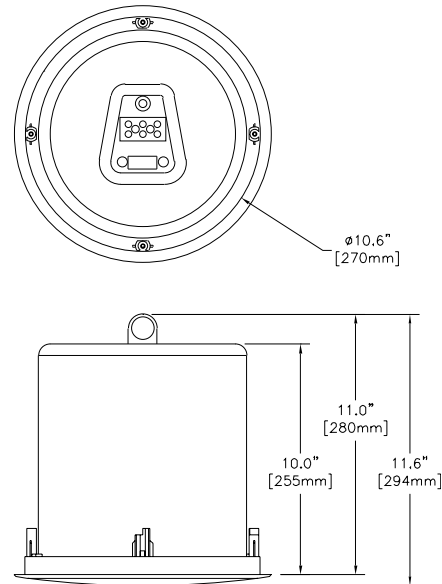
### Poznámky k instalaci/konfiguraci

#### Montáž

Reproduktor se upevňuje do stropů pomocí čtyř integrovaných sklopných kotev a je určen k použití v široké řadě různých stropních konstrukcí. Součástí dodávky je můstek pro stropní desku / C-kroužek pro bezpečné zavěšení do sníženého podhledu, v němž se nachází minerální vlna, nebo do jiných stropních desek vyrobených z vláken o tloušťce od 4 do 25 mm. S reproduktorem je dodávána kruhová šablona pro označení otvoru o průměru 272 mm.

#### Nastavení výkonu

Jednotka obsahuje třívodičovou keramickou svorkovnici se zajištěním připojených vodičů (včetně zemnicího) šrouby, která vyhovuje požadavkům na evakuační rozhlas a je vhodná pro průchozí zapojení. Přizpůsobovací transformátor je opatřen čtyřmi 100V a pěti 70V odbočkami primárního vinutí umožňujícími vybrat vyzařování s plným, polovičním, čtvrtinovým nebo osminovým jmenovitým výkonem (v krocích po 3 dB) a impedanci 8 ohmů. Výběr se provádí pomocí praktického přepínače na přední ozvučnici.



Rozměry v palcích / [mm]

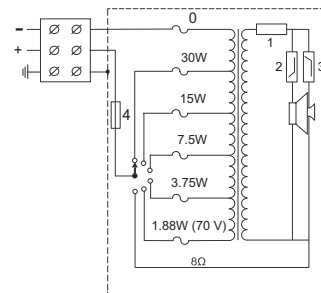
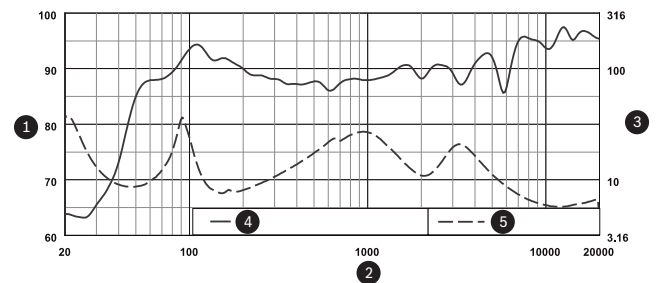


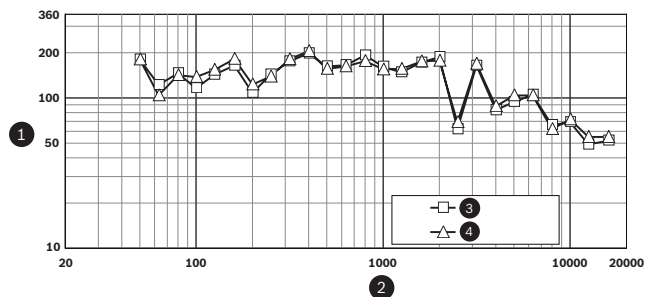
Schéma zapojení (1: pasivní omezovač, 2: dolní propust, 3: horní propust, 4: tepelná pojistka)



1	SPL, 1 W / 1 m (dB)
2	Kmitočet (Hz)

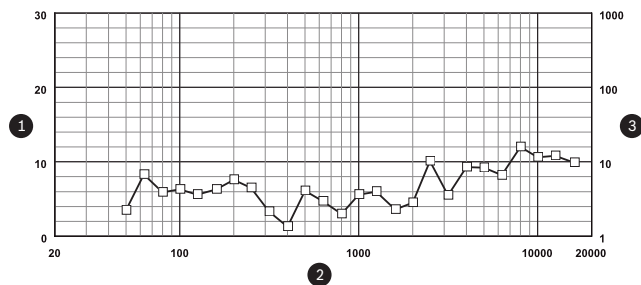
3	Impedance (ohmy)
4	Kmitočtová charakteristika, poloviční mezera
5	Impedance

#### Kmitočtová charakteristika



1	Šířka svazku při -6 dB (stupně)
2	Kmitočet (Hz)
3	Horizontální
4	Vertikální

#### Šířka svazku



1	Index směrovosti (DI), dB
2	Kmitočet (Hz)
3	Činitel směrovosti (Q)

#### Směrovost

### Zahrnuté díly

Množství	Součásti
2	LC2-PC30G6-8 Stropní reproduktor s prvotřídním zvukem
1	Šablona pro vyříznutí kruhového otvoru o průměru 272 mm
1	Můstek pro stropní desku / C-kroužek
1	Natřený ochranný kryt
1	Návod k instalaci

### Technické specifikace

#### Elektrické hodnoty

Maximální výkon	75 W
Jmenovitý výkon	30 / 15 / 7,5 / 3,75 W (1,88 W pouze pro 70 V)
Úroveň akustického tlaku při 30 W / 1 W (1 kHz, 1 m)	106 / 91 dB (SPL)
Efektivní kmitočtový rozsah (-10 dB)	50 Hz až 20 kHz
Pokrytí (kuželovité)	110°
Jmenovité napájecí napětí	70 V nebo 100 V
Jmenovitá impedance	167 nebo 333 nebo 8 ohmů
NF měnič	Polypropylenový kužel, 200 mm
VF měnič	Titanový a mylarový laminát, 25 mm
Konektor	Keramická svorkovnice se šrouby s 3 vývody

#### Mechanické hodnoty

Průměr	300 mm
Maximální hloubka	255 mm
Tloušťka stropu	4 až 25 mm
Montážní otvor	272 + 5 mm
Materiál	
Ozvučnice	Plast ABS (třída V0 podle normy UL 94)
Zadní kryt	Pozinkovaná ocel
Mřížka	Prášková ocel
Hmotnost	5 kg
Barva	Bílá (odstín RAL 9010)

#### Prostředí

Provozní teplota	-25 °C až +55 °C
Skladovací teplota	-40 °C až +70 °C
Relativní vlhkost	< 95 %

### Informace o objednání

#### LC2-PC30G6-8 Stropní reproduktor 30 W s prvotřídním zvukem

Stropní reproduktor 30 W, kruhový, kovová mřížka, integrovaný kovový zadní kryt, 8" koaxiální (dvoupásmový systém) zvukový měnič, třívodičová keramická svorkovnice se šrouby, dodává se s můstkem pro stropní desku / C-kroužkem, bílá barva RAL 9010 (sada 2 kusů).

Číslo objednávky **LC2-PC30G6-8**

**Zastoupeno společností:**

**Czech Republic**

Bosch Security Systems s.r.o.  
Pod Višňovkou 1661/35  
140 00 Praha 4,  
Česká Republika  
Tel.: +420 261 300 244  
Fax: +420 261 300 249  
cz.securitysystems@bosch.com  
www.boschsecurity.cz